

my wall[®]
mount accessories



„simply the best“ *
new Edition





* sagt unsere Einkaufsleiterin Corinna Radke

my wall®

mount accessories

my wall ist eine der erfolgreichsten Marken für Wandhalter

- Viele Artikel sind Bestseller auf Online-Plattformen.
- Die Endkundenbewertungen gehören durchweg zur Spitzenklasse.
- Design und Qualität kommen bestens an.

Wir haben uns deshalb entschlossen, auf my wall Produkte **20 Jahre Garantie** zu geben, zu erkennen am fälschungssicheren Hologrammaufkleber.

my wall is one of the most successful brands for wall brackets.

- *Many items are bestsellers on online platforms.*
- *The enduser ratings are among top class without exception!*
- *Design and quality arrive very well.*

*Therefore we decided to grant a **20 year warranty** on all my wall products, discernible by the forgery-proof hologram sticker.*



Warum 20 Jahre Garantie?

WEIL WIR UNS SICHER SIND!

Why 20 years of warranty?

BECAUSE WE ARE SURE!

Wandhalter



Artikelgruppe

Seite

bis 32 Zoll	6
bis 55 Zoll	16
bis 75 Zoll	35
bis 100 Zoll	54
mit Gasdruckfeder	66
motorisiert	62
NO GAP	51
OLED	49
Videowände	60

Wandhalter für Monitore + TV Brackets for monitors + TV

bis 32"
up to 32"



20 kg  13" - 30" 
33 - 76 cm

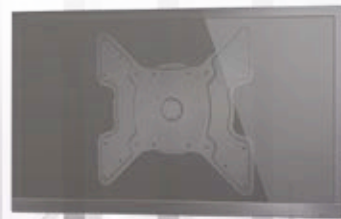
H 9-1
silber / silver

H 9-1 S
schwarz / black



VESA: 75 / 100
Wandabstand: 18 mm
mit Wasserwaage

VESA: 75 / 100
wall distance: 18 mm
with water level





VESA: 50 / 75 / 100
 Wandabstand: 38 mm
 mit Wasserwaage

VESA: 50 / 75 / 100
 wall distance: 38 mm
 with water level

20 kg 

10" - 30" 
 25 - 76 cm

H 9-2 S

schwarz / black



VESA: 50 / 75 / 100
 Wandabstand: 90 mm
 mit Wasserwaage

VESA: 50 / 75 / 100
 wall distance: 90 mm
 with water level

20 kg 

10" - 30" 
 25 - 76 cm

H 9-3 S

schwarz / black



20 kg 

10" - 32" 
 25 - 81 cm

PL 2 S

schwarz / black



VESA: 100 - 200
 Wandabstand: 97 mm
 mit Wasserwaage

VESA: 100 - 200
 wall distance: 97 mm
 with water level





20 kg

13" - 30"
 33 - 76 cm

H 5-1

silber / silver



VESA: 75 / 100
 Wandabstand: 75 mm
 aus stabilem eloxierten Alu-Druckguss
 mit Wasserwaage und Kabelaufhängung

VESA: 75 / 100
 wall distance: 75 mm
 rigid extruded aluminium, anodized finish
 with water level and cable hook



25 kg

10" - 30"
 25 - 76 cm



VESA: 50 / 75 / 100
 Wandabstand: 80 - 255 mm
 mit Wasserwaage und Kabelaufhängung

VESA: 50 / 75 / 100
 wall distance: 80 - 255 mm
 with water level and cable hook

H 6-1

silber / silver



20 kg 

13" - 30" 
 33 - 76 cm



VESA: 75 / 100
 Wandabstand: 65 - 165 mm
 aus stabilem eloxierten Alu-Druckguss
 mit Wasserwaage und Kabelaufhängung

VESA: 75 / 100
 wall distance: 65 - 165 mm
 rigid extruded aluminium, anodized finish
 with water level and cable hook



H 5-2 S

schwarz / black



20 kg 

13" - 30" 
 33 - 76 cm



VESA: 75 / 100
 Wandabstand: 75 - 260 mm
 aus stabilem eloxierten Alu-Druckguss
 mit Wasserwaage und Kabelaufhängung

VESA: 75 / 100
 wall distance: 75 - 260 mm
 rigid extruded aluminium, anodized finish
 with water level and cable hook



H 5-3

silber / silver



20 kg 

13" - 30" 
 33 - 76 cm

VESA: 75 / 100
 Wandabstand: 60 - 240 mm
 aus stabilem eloxierten Alu-Druckguss
 mit Kabelaufhängung

VESA: 75 / 100
 wall distance: 60 - 240 mm
 rigid extruded aluminium, anodized finish
 with cable hook



H 4-1

silber / silver





20 kg  **13" - 30"** 
 33 - 76 cm

VESA: 75 / 100
 Wandabstand: 60 - 255 mm
 aus massivem Aluminium-Druckguss
 mit Wasserwaage und Kabelaufhängung

VESA: 75 / 100
 wall distance: 60 - 255 mm
 made of solid aluminum die cast
 with water level and cable hook



H 2-1 S

schwarz / black



15 kg  **13" - 30"** 
 33 - 76 cm

VESA: 50 / 75 / 100 mm
 Wandabstand: 70 - 400 mm

VESA: 50 / 75 / 100 mm
 wall distance: 70 - 400 mm



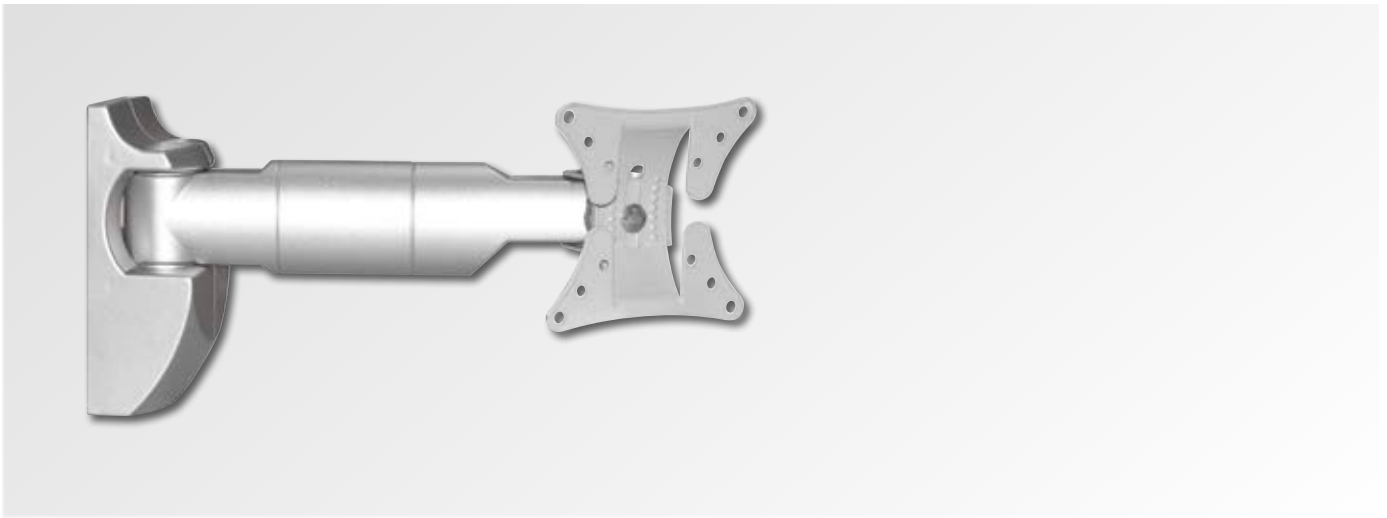
PL 3

silber / silver

PL 3 S

schwarz / black





30 kg 

10" - 30" 
 25 - 76 cm

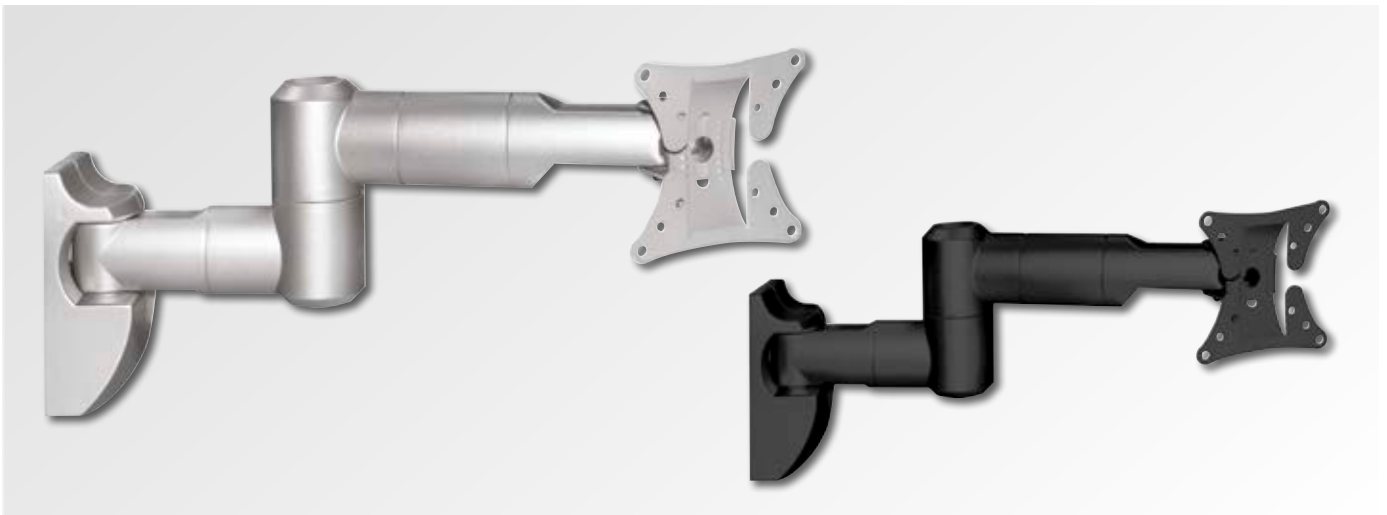
VESA: 50 / 75 / 100
 Wandabstand: 100 - 330 mm
 mit verdeckter Kabelführung

VESA: 50 / 75 / 100
 wall distance: 100 - 330 mm
 with hidden cable duct



H 9-4

silber / silver



30 kg 

10" - 30" 
 25 - 76 cm

VESA: 50 / 75 / 100
 Wandabstand: 80 - 470 mm
 mit verdeckter Kabelführung

VESA: 50 / 75 / 100
 wall distance: 80 - 470 mm
 with hidden cable duct



H 9-5

silber / silver

H 9-5 S

schwarz / black



Premium quality

20 kg 

10" - 32" 
 25 - 81 cm



VESA: 100 - 200
 Wandabstand: 80 - 260 mm
 mit Wasserwaage

VESA: 100 - 200
 wall distance: 80 - 260 mm
 with water level



20 kg 

10" - 32" 
 25 - 81 cm



VESA: 100 - 200
 Wandabstand: 90 - 420 mm
 mit Wasserwaage

VESA: 100 - 200
 wall distance: 90 - 420 mm
 with water level



PL 2-1 S

schwarz / black



PL 2-2 S

schwarz / black



mit integrierter Gasdruckfeder with integrated gas spring

mit **integrierter Gasdruckfeder** für eine stufenlose vertikale Ausrichtung (max. 335 mm)
 with **integrated gas spring** for smooth vertical adjustment (max. 335 mm)



2,5 - 15 kg 

13" - 27" 
 33 - 69 cm

HL 10-1 silber / silver

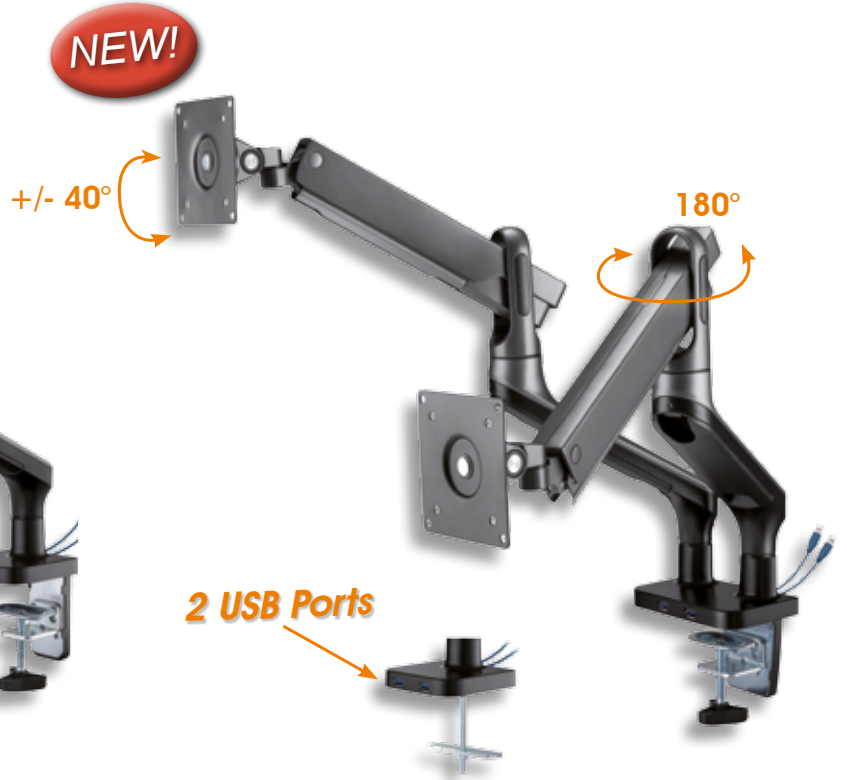
VESA: 75 / 100
 Armreichweite: 55 - 360 mm
mit Kabelführung

VESA: 75 / 100
 arm distance: 55 - 360 mm
with cable duct



vollbeweglicher Tischhalter
 mit Federsystem & 2 USB-Anschlüssen

Full-Motion Desk Stand
 with spring system & 2 USB ports



HL 22-1



- mit 2 USB 3.0 Ports, 1,8 m Kabel
- mit integriertem Federsystem für eine stufenlose vertikale Ausrichtung des Bildschirms (max. 250 mm)
- mit Befestigungsklemme (10 - 85 mm) und Adapterplatte zur Festmontage
- Neigung: +/- 40°
- seitlich drehbar: 180°
- Bildschirm horizontal drehbar: 360°
- VESA: 75 x 75, 100 x 100
- inklusive Befestigungsmaterial und Montageanleitung
- im Verkaufskarton

HL 22-2



- mit 2 USB 3.0 Ports, 1,8 m Kabel
- mit integriertem Federsystem für eine stufenlose vertikale Ausrichtung des Bildschirms (max. 250 mm)
- mit Befestigungsklemme (10 - 85 mm) und Adapterplatte zur Festmontage
- Neigung: +/- 40°
- seitlich drehbar: 180°
- Bildschirm horizontal drehbar: 360°
- VESA: 75 x 75, 100 x 100
- inklusive Befestigungsmaterial und Montageanleitung
- im Verkaufskarton



43 - 81 cm



2 - 9 kg



+/- 40°



180°



360°



Immer eine Montagelösung parat

Always with good
 Mounting Solution

Diese 2 Monitor Adapter bieten eine Vielzahl von einfachen Montagelösungen
für Bildschirme ohne VESA System

This 2 Monitor adapters offering a lot of simple mounting solutions
for Monitors without VESA System

max. 8 kg  **17" - 27"** 
 43 - 69 cm

Dreiarmler Monitor Adapter für Nicht-VESA Monitore

Three-arm Monitor Adapter kit for non-VESA Monitors



NEW!



Jeder Arm kann durch eine individuell einstellbare Länge effizient angepasst werden.
 Mit einer einfachen Klemmtechnik an den Armen wird der Bildschirm fest geklemmt.

*Each arm can be efficiently adjusted by customized adjustable length.
 With a simple clamping technique on the arms, the screen is firmly clamped.*

HA 5



max. 8 kg  **bis / up to 27"** 
 bis / up to 69 cm

Vierarmiger Monitor Adapter für Nicht-VESA Monitore

Four-arm Monitor Adapter kit for non-VESA Monitors



NEW!



für Bildschirme bis 27" (69 cm) und einer Tiefe von 2 - 7 cm
 Mit einer einfachen Klemmtechnik an den Armen wird der Bildschirm fest geklemmt.

*for flat screens up to 27" (69 cm) and a depth of 2 - 7 cm
 With a simple clamping technique on the arms, the screen is firmly clamped.*

HA 6



Wandhalter für Monitore + TV Brackets for monitors + TV

bis 55"
up to 55"

Ruck Zuck
fertig montiert



in no time at all
fully assembled

Wandhalter für LCD / LED TV
speziell entwickelt für **OLED TV**

Bracket for LCD / LED TV
special designed for **OLED TV**



40 kg



+/- 3°

Diese **Ultra Slim Wandhalter-Serie** ist die perfekte Lösung für Ihre hochwertigen OLED TVs.

Das flache Design und der geringe Wandabstand von nur 33 mm unterstreichen die flache Bauweise der OLED TVs.

Mit dem neuen Verriegelungsmechanismus wird der Fernseher sicher an der Wandplatte befestigt. Mit nur einem Handgriff können Sie Ihren TV wieder lösen.

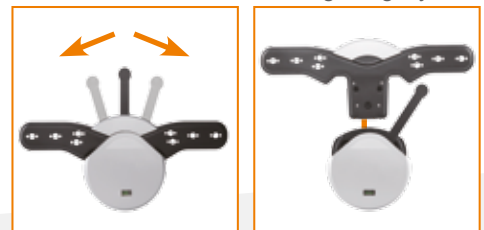
This **Ultra Slim wall mount series** is the perfect solution for your high-quality OLED TVs.

The flat design and the small wall distance of only 33 mm underline the flat construction of the OLED TVs.

With the new locking mechanism, the TV is securely fastened to the wall plate. You can release your TV with just one movement.



automatische Ver- und Entriegelungssystem



automatic lock / release mechanism

- mit automatischem Ver- und Entriegelungssystem

- Bildschirm horizontal anpassbar: +/- 3°
- Dieser Wandhalter lässt sich auch für viele andere Fernseher verwenden.
- Wandabstand: 33 mm
- mit Wasserwaage

- inklusive Befestigungsmaterial und Montageanleitung
- im Verkaufskarton

- automatic lock / release mechanism

- horizontal adjustable: +/- 3°
- this wall mount can also be used by many other TVs
- wall distance: 33 mm
- with water level

- inclusive manual and mounting accessories
- in giftbox

HL 26



23" - 55"

58 - 140 cm

VESA:
200x200 bis 400x400,
kompatibel mit LG OLED TVs

HL 27



37" - 70"

94 - 178 cm

VESA:
200x200 bis 600x400,
kompatibel mit LG OLED TVs



so einfach wie ein Bild aufhängen *as simple as to hang a picture*

50 kg 

32" - 55" 
 81 - 140 cm



schmale Ausführung

VESA: max. 400x400
 Wandabstand: 14,5 mm
 Kabellänge: 370 mm
 Ø Wandhalter: 70 mm

thin design

VESA: max. 400x400
 wall distance: 14,5 mm
 cable length: 370 mm
 Ø wall bracket: 70 mm



HE 1

schwarz / black





50 kg  **17" - 37"** 
 43 - 94 cm

HP 16-1 schwarz / black

VESA: 100 - 200
 Wandabstand: 30 mm
 mit Wasserwaage

VESA: 100 - 200
 wall distance: 30 mm
 with water level



flach & 360° drehbar
 flat & 360° rotation



50 kg  **23" - 42"** 
 58 - 107 cm

HP 16-2

schwarz / black

VESA: 300 - 400
 Wandabstand: 36 mm
 mit Wasserwaage

VESA: 300 - 400
 wall distance: 36 mm
 with water level



flach & 360° drehbar
 flat & 360° rotation



60 kg  **30" - 50"** 
 76 - 127 cm

P 9-1

schwarz / black

schmale Ausführung

VESA: max. 400x400
 Wandabstand: 15 mm
 mit Wasserwaage

thin design

VESA: max. 400x400
 wall distance: 15 mm
 with water level





45 kg  **23" - 42"** 
 58 - 107 cm

HE 2-2 A
 schwarz / black

ultra schmale Ausführung
 VESA: max. 400x300
 Wandabstand: 9 mm
 mit Wasserwaage



ultra-thin design
 VESA: max. 400x300
 wall distance: 9 mm
 with water level



45 kg  **23" - 42"**  

VESA: max. 400x400
 Wandabstand: 22 mm
 VESA: max. 400x400
 wall distance: 22 mm

HP 15-1
 schwarz / black



Nice price

40 kg  **32" - 55"** 
 81 - 140 cm

VESA: max. 400x400
 Wandabstand: 22 mm
 mit Wasserwaage
 VESA: max. 400x400
 wall distance: 22 mm
 with water level

HP 5-1 AS
 schwarz / black



Nice price



20 kg  **23" - 42"** 
 58 - 107 cm

VESA: 75 - 200
 Wandabstand: 59 mm

VESA: 75 - 200
 wall distance: 59 mm



HL 15

schwarz / black



Best seller
Nice price



20 kg  **23" - 42"** 
 58 - 107 cm

VESA: 75 - 200
 Wandabstand: 55 - 185 mm
 mit Kabelführung

VESA: 75 - 200
 wall distance: 55 - 185 mm
 with cable hook



HL 15-1

schwarz / black



Best seller
Nice price



25 kg  **23" - 42"** 
 58 - 107 cm

VESA: 75 - 200
 Wandabstand: 55 - 325 mm
 mit Kabelführung

VESA: 75 - 200
 wall distance: 55 - 325 mm
 with cable hook



HL 15-2

schwarz / black





45 kg 

14" - 40" 
 36 - 102 cm

VESA: 75 - 400x200
 Wandabstand: 115 mm

VESA: 75 - 400x200
 wall distance: 115 mm



H 8-1

schwarz / black



20
 Garantie
 JAHRE



45 kg 

14" - 40" 
 36 - 102 cm

VESA: 75 - 400x200
 Wandabstand: 95 - 552 mm
 mit Kabelführung

VESA: 75 - 400x200
 wall distance: 95 - 552 mm
 with cable duct



H 8-3

schwarz / black



20
 Garantie
 JAHRE



30 kg  **23" - 42"** 
 58 - 107 cm

VESA: 75 - 200
 Wandabstand: 100 - 470 mm
 mit verdeckter Kabelführung
 Mit den Adaptern H 17 C erweiterbar auf VESA 300x200 / VESA 300x300 / VESA 400x300 / VESA 400x400 und mit dem Adapter H 17 C zusätzlich auf VESA 400x200.

VESA: 75 - 200
 wall distance: 100 - 470 mm
 with hidden cable duct
 With adapters H 17 C extendable to VESA 300x200 / VESA 300x300 / VESA 400x300 / VESA 400x400 and with adapter H 17 C additional extendable to VESA 400x200.



H 9-6

silber / silver

H 9-6 S

schwarz / black



15 kg  **23" - 42"** 
 58 - 107 cm



VESA: 100 - 200
 Wandabstand: 97 mm
 aus massivem Aluminium-Druckguss
 Mit den Adaptern H 17 C erweiterbar auf VESA 300x200 / VESA 300x300 / VESA 400x300 / VESA 400x400 und mit dem Adapter H 17 C zusätzlich auf VESA 400x200.

VESA: 100 - 200
 wall distance: 97 mm
 made of solid aluminum die cast
 With adapters H 17 C extendable to VESA 300x200 / VESA 300x300 / VESA 400x300 / VESA 400x400 and with adapter H 17 C additional extendable to VESA 400x200.

HL 9-1

silber / silver



15 kg  **23" - 42"** 
 58 - 107 cm



VESA: 100 - 200
 Wandabstand: 98 - 258 mm
 aus massivem Aluminium-Druckguss mit Kabelaufhängung
 Mit den Adaptern H 17 C erweiterbar auf VESA 300x200 / VESA 300x300 / VESA 400x300 / VESA 400x400 und mit dem Adapter H 17 C zusätzlich auf VESA 400x200.

VESA: 100 - 200
 wall distance: 98 - 258 mm
 made of solid aluminum die cast with cable hook
 With adapters H 17 C extendable to VESA 300x200 / VESA 300x300 / VESA 400x300 / VESA 400x400 and with adapter H 17 C additional extendable to VESA 400x200.

HL 9-2

silber / silver





20 kg  **23" - 42"** 
 58 - 107 cm

HF 11-1
 schwarz / black

20
 Garantie
 JAHRE

VESA: 75 - 200
 Wandabstand: 50 - 190 mm
 inklusive Kabelaufhängung

VESA:
 wall distance:
 inclusive cable hook

75 - 200
 50 - 190 mm






20 kg  **23" - 42"** 
 58 - 107 cm

HF 11-2
 schwarz / black

20
 Garantie
 JAHRE

VESA: 75 - 200
 Wandabstand: 50 - 360 mm
 inklusive Kabelaufhängung

VESA:
 wall distance:
 inclusive cable hook

75 - 200
 50 - 360 mm






40 kg  **17" - 37"** 
 43 - 94 cm

H 18-1
 schwarz / black

20
 Garantie
 JAHRE

VESA: 100 - 200
 Wandabstand: 62 - 595 mm

VESA:
 wall distance:

100 - 200
 62 - 595 mm





Nice price



mit Diebstahlschutz
 with anti-theft protection

VESA: max. 700x500
 Wandabstand: 45 mm
 mit Wasserwaage
 Vorhängeschlösser nicht enthalten

VESA: max. 700x500
 wall distance: 45 mm
 with water level
 padlocks not included



60 kg 

27" - 50"
 69 - 127 cm



H 15-2

silber / silver



45 kg 

32" - 50"
 81 - 127 cm



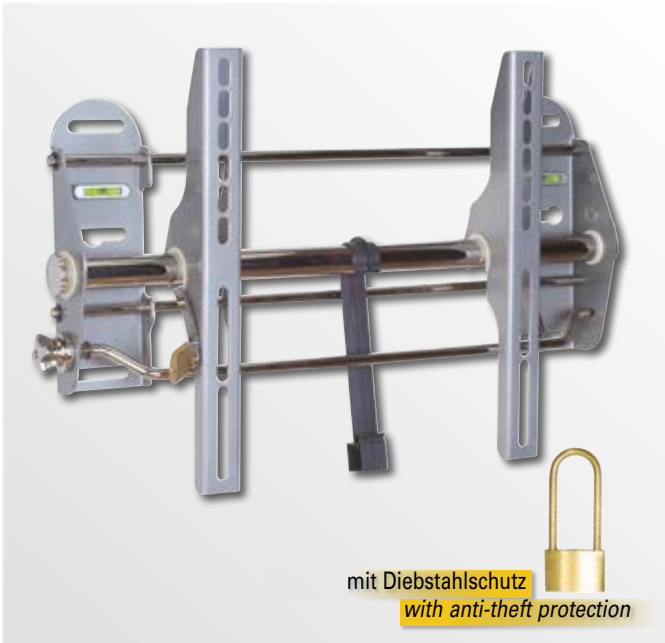
schmale Ausführung
 VESA: max. 600x400
 Wandabstand: 16 mm

thin design
 VESA: max. 600x400
 wall distance: 16 mm



P 4-2

schwarz / black



mit Diebstahlschutz
with anti-theft protection

56 kg 

23" - 37" 
58 - 94 cm

VESA: max. 400x300
Wandabstand: 80 mm
mit Wasserwaage und Kabelaufhängung
Vorhängeschlösser nicht enthalten

VESA: max. 400x300
wall distance: 80 mm
with water level and cable hook
padlocks not included



H 13-1

silber / silver



20 kg 

23" - 42" 
58 - 107 cm

VESA: max. 400x400
Wandabstand: 30 mm
mit Sicherungsbügel

VESA: max. 400x400
wall distance: 30 mm
with locking bar



HP 14-1

schwarz / black



65 kg 

23" - 42" 
58 - 107 cm

VESA: max. 400x400
Wandabstand: 80 mm
mit Wasserwaage

VESA: max. 400x400
wall distance: 80 mm
with water level

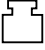



P 3-1

schwarz / black





10-30 kg  **26" - 42"** 
 66 - 107 cm

VESA: max. 500x400
 Wandabstand: 75 mm
 mit Wasserwaage

VESA: max. 500x400
 wall distance: 75 mm
 with water level



H 30-1
 schwarz / black



90 kg  **27" - 50"** 
 69 - 127 cm

VESA: max. 800x500
 Breite der Wandplatte verstellbar: 520 - 870 mm
 Wandabstand: 90 mm
 Länge der Einhängeschienen: 350 mm,
 ausziehbar auf 530 mm
 mit Wasserwaage und Kabelaufhängung,
 Vorhängeschlösser nicht enthalten

VESA: max. 800x500
 width of wall bracket adjustable: 520 - 870 mm
 wall distance: 90 mm
 length of the hook arms: 350 mm,
 extendable up to 530 mm
 with water level and cable hook, padlocks not included



H 14
 silber / silver



**Best
 seller**
**Nice
 price**



35 kg  **32" - 55"** 
 81 - 140 cm

VESA: max. 400x400
 Wandabstand: 30 mm

VESA: max. 400x400
 wall distance: 30 mm



HP 6-1 B
 schwarz / black



75 kg 

32" - 55" 
 81 - 140 cm

20
 Garantie
 JAHRE



VESA: max. 400x300
 Wandabstand: 80 mm

VESA: max. 400x300
 wall distance: 80 mm



H 10-3

silber / silver

75 kg 

37" - 70" 
 94 - 178 cm

20
 Garantie
 JAHRE



VESA: max. 700x400
 Wandabstand: 80 mm

VESA: max. 700x400
 wall distance: 80 mm



H 10-4 S

schwarz / black

30 kg 

32" - 55" 
 81 - 140 cm

HP 14-2

schwarz / black

VESA:
 Wandabstand:
 mit Sicherungsbügel

max. 600x500
 30 mm

VESA:
 wall distance:
 with locking bar

max. 600x500
 30 mm



20
 Garantie
 JAHRE





60 kg  **23" - 42"** 
 58 - 107 cm

P 1-1

schwarz / black

VESA: max. 400x400
 Wandabstand: 145 - 610 mm
individuell einstellbare Position

VESA: max. 400x400 mm
 wall distance: 145 - 610 mm
individual adjustment into any position



70 kg  **23" - 42"** 
 58 - 107 cm

P 2-1

schwarz / black

VESA: max. 400x400
 Wandabstand: 140 - 610 mm
 mit verdeckter Kabelführung
individuell einstellbare Position

VESA: max. 400x400
 wall distance: 140 - 610 mm
 with hidden cable duct
individual adjustment into any position



30 kg  **32" - 47"** 
 81 - 119 cm

HP 12-2 S

schwarz / black

VESA: 100 - 400
 Wandabstand: 35 - 480 mm
 mit Kabelführung
individuell einstellbare Position

VESA: 100 - 400
 wall distance: 35 - 480 mm
 with cable duct
individual adjustment into any position





50 kg  **26" - 47"** 
 66 - 119 cm

VESA: 75 - 400
 Wandabstand: 52 - 500 mm
 mit Kabelführung
individuell einstellbare Position

VESA: 75 - 400
 wall distance: 52 - 500 mm
 with cable duct
individual adjustment into any position



H 19-2

schwarz / black

Nice price



40 kg  **26" - 47"** 
 66 - 119 cm

VESA: 100 - 400
 Wandabstand: 67 - 600 mm
individuell einstellbare Position

VESA: 100 - 400
 wall distance: 67 - 600 mm
individual adjustment into any position



H 18-2

schwarz / black

Nice price



35 kg  **23" - 50"** 
 58 - 127 cm

VESA: 200x100 bis 400x400
 Wandabstand: 69 - 438 mm
 mit Wasserwaage
individuell einstellbare Position

VESA: 200x100 up to 400x400
 wall distance: 69 - 438 mm
 with water level
individual adjustment into any position



HP 7-1 A

schwarz / black





10-40 kg  **32" - 50"** 
 81 - 127 cm

VESA: max. 600x400
 Wandabstand: 145 - 400 mm
 mit Wasserwaage und Kabelaufhängung
**mit kugelgelagerte Gelenke,
 individuell einstellbare Position**

VESA: max. 600x400
 wall distance: 145 - 400 mm
 with water level and cable hook
**with ball bearing joints,
 individual adjustment into any position**



HP 10-2

schwarz / black



50 kg  **32" - 55"** 
 81 - 140 cm

VESA: max. 400x400
 Wandabstand: 60 - 473 mm
 mit Kabelaufhängung
individuell einstellbare Position

VESA: max. 400x400
 wall distance: 60 - 473 mm
 with cable hook
individual adjustment into any position



H 25-1

schwarz / black





50 kg  **32" - 55"** 
 81 - 140 cm

VESA: max. 400x400
 Wandabstand: 60 - 473 mm
mit Kabelmanagement, individuell einstellbare Position

VESA: max. 400x400
 wall distance: 60 - 473 mm
with cable management, individual adjustment into any position



H 26-1

schwarz / black

H 26-1 W

weiß / white



**Best
 seller
 Nice
 price**

direkt in die Raumecke montieren

mount directly into the corner of the room



50 kg  **32" - 50"** 
 81 - 127 cm

VESA: max. 400x400
 Wandabstand: 610 - 810 mm
mit Kabelführung, mit ausziehbaren Teleskoparm, individuell einstellbare Position

VESA: max. 400x400
 wall distance: 610 - 810 cm
with cable management, with telescopic arms, individual adjustment into any position



HP 50-1

schwarz / black



NEW!



35 kg  **23" - 55"** 
 58 - 140 cm

VESA: 75 - 400
 Wandabstand: 45 - 680 mm
ausziehbarer Arm, mit Kabelführung

VESA: 75 - 400
 wall distance: 45 - 680 mm
sliding arm, with cable duct



HL 20

schwarz / black





für eine stufenlose vertikale Ausrichtung (max. 335 mm)
 for smooth vertical adjustment (max. 335 mm)

9 - 20 kg 

37" - 50" 
 94 - 127 cm

VESA: 75 - 400
 Wandabstand:
 mit Kabelführung 64 - 432 mm

VESA: 75 - 400
 wall distance:
 with cable duct 64 - 432 mm



HL 13-1

weiß / white



für eine stufenlose vertikale Ausrichtung (max. 335 mm)
 for smooth vertical adjustment (max. 335 mm)

9 - 20 kg 

37" - 50" 
 94 - 127 cm

VESA: 75 - 400
 Wandabstand:
 mit Kabelführung 69 - 632 mm

VESA: 75 - 400
 wall distance:
 with cable duct 69 - 632 mm



HL 13-2

weiß / white





Wandhalter für Monitore + TV Brackets for monitors + TV

bis 75"
 up to 75"

50 kg 

32" - 55" 
81 - 140 cm



schmale Ausführung

VESA: max. 400x400
Wandabstand: 14,5 mm
Kabellänge: 370 mm
Ø Wandhalter: 70 mm

thin design

VESA: max. 400x400
wall distance: 14,5 mm
cable length: 370 mm
Ø wall bracket: 70 mm

HE 1

schwarz / black





100 kg  **42" - 70"** 
 107 - 178 cm

schmale Ausführung

VESA: max. 800x400 mm
 Wandabstand: 15 mm
 mit Wasserwaage

thin design

VESA: max. 800x400 mm
 wall distance: 15 mm
 with water level

P 9-2

schwarz / black



50 kg  **37" - 70"** 
 94 - 178 cm

schmale Ausführung

VESA: max. 600
 Wandabstand: 14,5 mm
 mit Wasserwaage

thin design

VESA: max. 600
 wall distance: 14,5 mm
 with water level

HE 3-2

schwarz / black



65 kg  **37" - 70"** 
 94 - 178 cm

ultra schmale Ausführung

VESA: max. 800x400
 Wandabstand: 9 mm
 mit Wasserwaage

ultra-thin design

VESA: max. 800x400
 wall distance: 9 mm
 with water level

HE 2-3 A

schwarz / black



45 kg  **32" - 60"** 
 81 - 152 cm

VESA: max. 600x400
 Wandabstand: 22 mm

VESA: max. 600x400
 wall distance: 22 mm

HP 15-2

schwarz / black





40 kg 

32" - 70" 
 81 - 178 cm

VESA:
 Wandabstand:
 mit Wasserwaage

max. 600x400
 22 mm

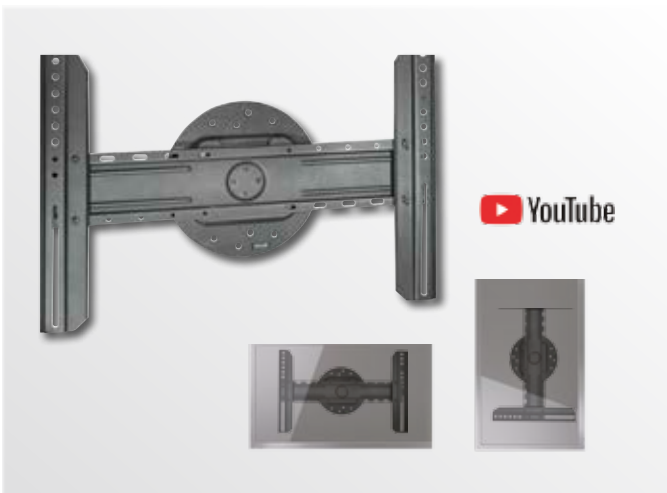
VESA:
 wall distance:
 with water level

max. 600x400
 22 mm

HP 5-2 AS

schwarz / black

Nice price



50 kg 

37" - 70" 
 94 - 178 cm

flach & 360° drehbar
 flat & 360° rotation

VESA:
 Wandabstand:
 mit Wasserwaage

200 - 600x400
 50 mm

VESA:
 wall distance:
 with water level

200 - 600x400
 50 mm

HP 16-3

schwarz / black



35 kg 

37" - 70" 
 94 - 178 cm

VESA:
 Wandabstand:

max. 600x400
 19,5 mm

VESA:
 wall distance:

max. 600x400
 19,5 mm

HF 3-3

schwarz / black

Nice price





35 kg 

37" - 70" 
 94 - 178 cm

VESA:
 Wandabstand:
 mit Wasserwaage

max. 600x400
 34 mm

VESA:
 wall distance:
 with water level

max. 600x400
 34 mm

HF 1-3

schwarz / black



Nice price



40 kg 

37" - 70" 
 94 - 178 cm

VESA:
 Wandabstand:
 mit Wasserwaage

max. 600x400
 27 mm

VESA:
 wall distance:
 with water level

max. 600x400
 27 mm

HF 4-3

schwarz / black





75 kg 

37" - 70" 
 94 - 178 cm

VESA: max. 700x400
 Wandabstand: 80 mm

VESA: max. 700x400
 wall distance: 80 mm



H 10-4 S

schwarz / black



35 kg 

37" - 70" 
 94 - 178 cm

VESA: max. 600x400
 Wandabstand: mit Wasserwaage 34 mm

max. 600x400
 34 mm

VESA: max. 600x400
 wall distance: with water level 34 mm

max. 600x400
 34 mm



HF 2-3

schwarz / black

Nice price



50 kg 

32" - 60" 
 81 - 152 cm

VESA: 75 - 600x400
 Wandabstand: mit Kabelführung 52 - 500 mm

individuell einstellbare Position

VESA: 75 - 600x400
 wall distance: with cable duct 52 - 500 mm

individual adjustment into any position



H 19-3

schwarz / black

Nice price



Nice
price



40 kg  26" - 60" 
66 - 152 cm

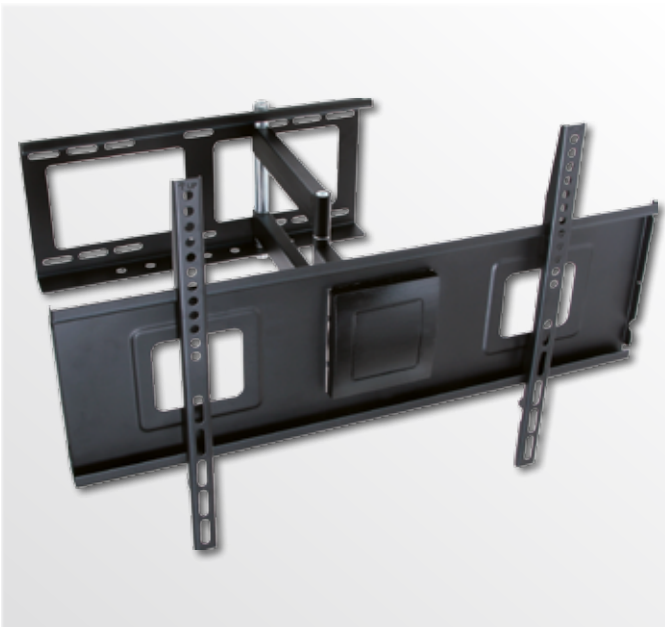
VESA: 100 - 600x400
Wandabstand: 72 - 605 mm

VESA: 100 - 600x400
wall distance: 72 - 605 mm



H 18-3

schwarz / black



40 kg  32" - 60" 
81 - 152 cm

VESA: 200x100 bis 600x400
Wandabstand: 69 - 438 mm
mit Wasserwaage
individuell einstellbare Position

VESA: 200x100 up to 600x400
wall distance: 69 - 438 mm
with water level
individual adjustment into any position



HP 7-2 A

schwarz / black



30 kg  32" - 60" 
81 - 152 cm

VESA: 200x200 - 400x400
Wandabstand: 56 - 465 mm
mit Kabelführung, individuell einstellbare Position

VESA: 200x200 - 400x400
wall distance: 56 - 465 mm
with cable management,
individual adjustment into any position



HP 40

schwarz / black

HP 40 W

weiß / white





45 kg  **32" - 70"** 
 81 - 178 cm

VESA: max. 600x400
 Wandabstand: 55 - 444 mm
individuell einstellbare Position

VESA: max. 600x400
 wall distance: 55 - 444 mm
individual adjustment into any position



HP 17

schwarz / black



50 kg  **37" - 70"** 
 94 - 178 cm

VESA: max. 600x400
 Wandabstand: 64 - 510 mm
mit Kabelführung, individuell einstellbare Position

VESA: max. 600x400
 wall distance: 64 - 510 mm
with cable duct, individual adjustment into any position



HF 20

schwarz / black





50 kg 

37" - 70" 
 94 - 178 cm

VESA: max. 600x400
 Wandabstand: 60 - 473 mm
 mit Kabelaufhängung
individuell einstellbare Position

VESA: max. 600x400
 wall distance: 60 - 473 mm
 with cable hook
individual adjustment into any position



H 25-2

schwarz / black

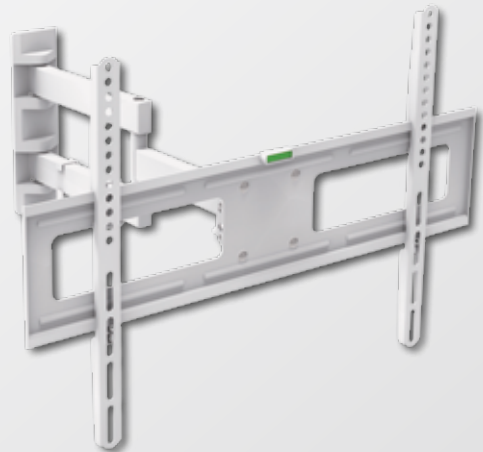
H 25-2 W

weiß / white



**Best
 seller**

**Nice
 price**



50 kg 

37" - 70" 
 94 - 178 cm

VESA: max. 600x400
 Wandabstand: 60 - 473 mm
mit Kabelmanagement,
individuell einstellbare Position

VESA: max. 600x400
 wall distance: 60 - 473 mm
with cable management,
individual adjustment into any position



H 26-2

schwarz / black

H 26-2 W

weiß / white





40 kg  **32" - 70"** 
 81 - 178 cm

VESA: max. 600x400
 Wandabstand: 72 - 435 mm
mit Wasserwaage, individuell einstellbare Position

VESA: max. 600x400
 wall distance: 72 - 435 mm
with water level, individual adjustment into any position

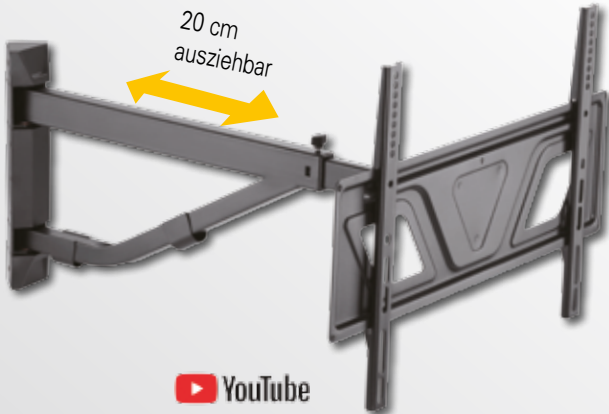
**Best
 seller**
**Nice
 price**

HF 19

schwarz / black



direkt in die Raumecke montieren
mount directly into the corner of the room



50 kg  **37" - 65"** 
 94 - 165 cm

VESA: max. 600x400
 Wandabstand: 610 - 810 mm
**mit Kabelführung,
 mit ausziehbaren Teleskoparm,
 individuell einstellbare Position**

VESA: max. 600x400
 wall distance: 610 - 810 cm
**with cable management,
 with telescopic arms, individual
 adjustment into any position**

NEW!



HP 50-2

schwarz / black



für Curved / Flach LCD-TV
for curved / flat LCD Monitor

Eckmontage
corner mounting

HP 41 C

schwarz / black

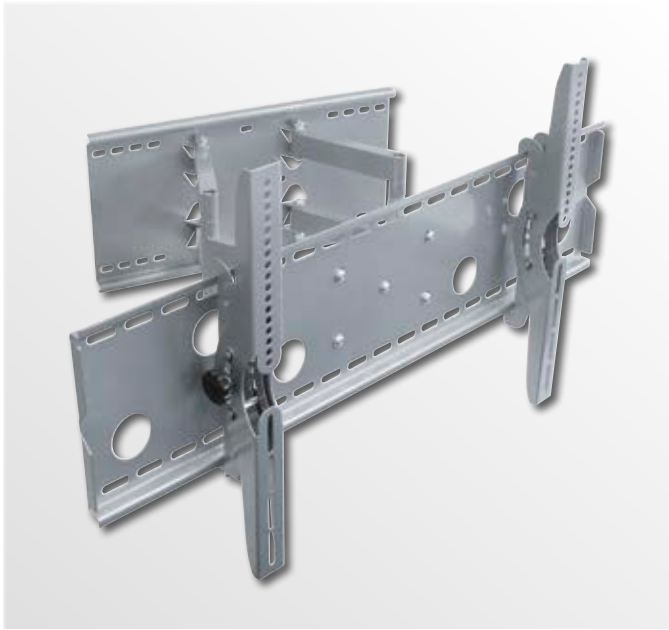


45 kg  **37" - 70"** 
 94 - 178 cm

VESA: 200x200 - 600x400
**mit Kabelführung,
 individuell einstellbare Position**

VESA: 200x200 - 600x400
**with cable management, individual
 adjustment into any position**





40 kg  **42" - 70"** 
 107 - 178 cm

VESA: max. 800x400
 Wandabstand: 120 - 525 mm
individuell einstellbare Position

VESA: max. 800x400
 wall distance: 120 - 525 mm
individual adjustment into any position



HP 8-2

silber / silver



80 kg  **42" - 70"** 
 107 - 178 cm

P 1-2

schwarz / black

VESA: max. 900x500
 Wandabstand: 145 - 610 mm
individuell einstellbare Position

VESA: max. 900x500
 wall distance: 145 - 610 mm
individual adjustment into any position



90 kg  **42" - 70"** 
 107 - 178 cm

VESA: max. 900x500
 Wandabstand: 140 - 620 mm
individuell einstellbare Position

VESA: max. 900x500
 wall distance: 140 - 620 mm
individual adjustment into any position



P 2-2

schwarz / black



für fast jedes Montageproblem
for nearly every mounting problem

VESA bis 600x400
bis 70" Bildschirme
für Ecken & Wände

VESA up to 600x400
up to 70" screens
for corners and straight walls

NEW!



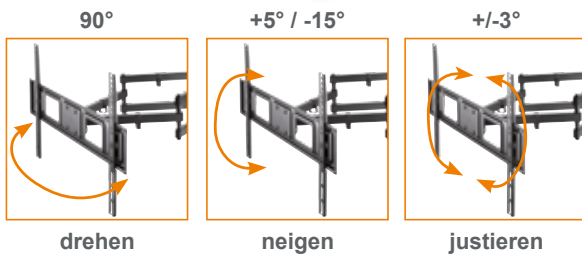
HP 51

- geteilte Wandplatte:
kann an unterschiedlich gewinkelten Wänden
montiert werden, aber auch an der flachen Wand

- Neigung: + 5° / - 15°
- seitlich drehbar: 90°
- Bildschirm horizontal anpassbar: + / - 3°
- VESA: bis 600 x 400
- mit Kabelführung

- devided wall plate:
can be installed at different angeled walls,
but also on straight wall

- Tilt: + 5° / - 15°
- Swivel: 90°
- Screen horizontally adaptable: + / - 3°
- VESA: up to 600 x 400
- with cable routing



81 - 178 cm	45 kg	+5° / -15°	90°	+/- 3°	



hochformat
portrait format

50 kg 45" - 70"
114 - 178 cm

HP 31

schwarz / black

- VESA: max. 400x600 mm
- Wandabstand: 60 mm
- mit Wasserwaage
- Vorhängeschlösser nicht enthalten

- VESA: max. 400x600 mm
- wall distance: 60 mm
- with water level
- padlocks not included

mit Diebstahlschutz
with anti-theft protection



40 kg  37" - 70" 
94 - 178 cm

ausziehbar von 46 - 680 mm

VESA: 200 - 600x400
Wandabstand: 45 - 680 mm
ausziehbarer Arm, mit Kabelführung

VESA: 200 - 600x400
wall distance: 45 - 680 mm
sliding arm, with cable duct



HL 21

schwarz / black



NEW!



300 mm

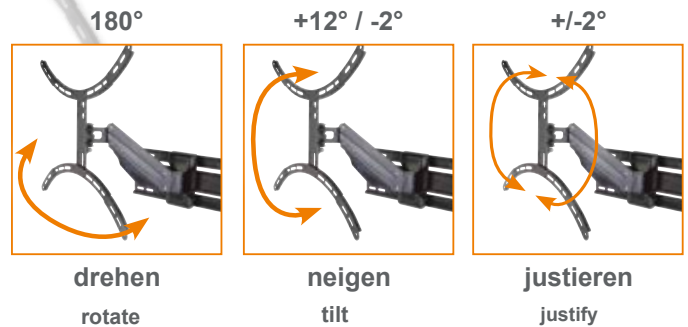


mit
Gasdruckfeder
with
gas spring

HL 24



81 - 190 cm 10 - 25 kg -2° / +12° 180° +/- 2°



Vollbeweglicher Wandhalter für Flachbildschirme

Sie können den HL 24 L jederzeit drehen, seitlich verschieben, neigen und justieren bis Sie die passende Bildschirmposition gefunden haben. Mit der leicht verstellbaren Gasdruckfeder lässt sich auch die Höhe individuell anpassen.

Full-Motion Bracket for Flat Screens

You can turn, tilt and adjust the HL 24 L at any time until you find the right screen position. The height can be individually adjusted with the easily adjustable gas spring.



- mit integrierter Gasdruckfeder für eine stufenlose vertikale Ausrichtung des Bildschirms (max. 300 mm)

- Neigung: - 2° / + 12°
- seitlich drehbar: 180°
- waagrecht verschiebbar: 355 mm
- Bildschirm horizontal anpassbar: +/- 2°
- Wandabstand: 82 - 467 mm
- VESA: 200x200 - 600x400 mm

- with integrated gas spring for smooth vertical adjustment of the screen (max. 300 mm)

- tilt: - 2° / + 12°
- swivel: 180°
- horizontal sliding: 355 mm
- screen horizontal adjustment: +/- 2°
- wall distance: 82 - 467 mm
- VESA: 200x200 - 600x400 mm

40 kg 

32" - 60" 
 81 - 152 cm

HP 29 schwarz / black

**Best
 seller**



motorisiert
 motorised

VESA: max. 400x400 mm
 Wandabstand: 64,5 - 990 mm
 mit Kabelführung
mit Fernbedienung
 2 Positionen können gespeichert werden

VESA: max. 400x400 mm
 wall distance: 64,5 - 990 mm
 with cable management
with remote control
 2 programmable positions



NEW!

- noch stabiler
 - neues Design

- even more stable
 - new Design

180° schwenkbar

180° swivel

- 90° nach links oder rechts schwenkbar
 (abhängig von der Montagerichtung)

- Wandabstand: 28 mm
- VESA max. 600 x 400 mm
- inkl. Montageanleitung und Befestigungsmaterial
- im Verkaufskarton



81 - 178 cm



max. 40 kg



90°



90°

- 90° swiveling to the left or right side
 (depending on the mounting direction)

- wall distance: 28 mm
- VESA max.: 600 x 400 mm
- inclusive manual and mounting accessories
- in giftbox

HP 27 A



Ein Raum eine TV-Wandhalterung viele Möglichkeiten

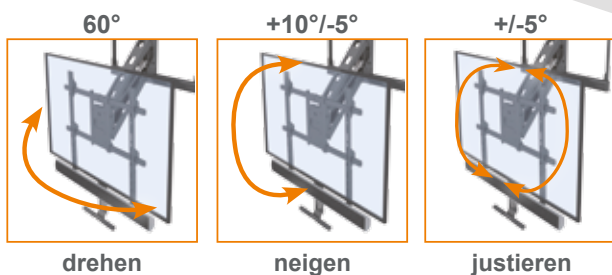
One room one TV wall bracket many options

vertikal & vollbeweglicher
Wandhalter für LCD TV
Vertical & Full-Motion TV Wall Bracket

mit Gasdruckfeder
with gas spring

Verstellen Sie Ihre gewünschte Höhe im Handumdrehen. Flach an der Wand für Schulungen, perfekte Augenhöhe für den gemütlichen Kinoabend auf der Couch oder als Entertainment für die Kleinen.

Dank der hochwertigen Gasdruckfeder und der Winkel-Einstellungsmöglichkeiten kein Problem.



Adjust your desired height in no time at all. Flat on the wall for training sessions, perfect eye level for a cosy movie night on the couch or as entertainment for the little ones.

No problem thanks to the high-quality gas pressure spring and angle adjustment options.

HP 55

- mit integrierter Gasdruckfeder
- + inkl. Halterung für Soundbar
- einfache Höheneinstellung dank justierbaren Handgriff
- Neigung: + 10° / - 5°
- seitlich drehbar: 60°
- Bildschirm horizontal anpassbar: +/- 5°
- VESA: 100x100 bis 600x500
- mit Kabelmanagement
- with integrated gas spring + incl. holder for soundbar
- easy height adjustment thanks to adjustable hand grip
- tilt: + 10° / - 5°
- swivel: 60°
- Screen horizontally adjustable: +/- 5°
- VESA: 100x100 up to 600x500
- with cable management



für Schulungen
für einen gemütlichen Filmabend
für Kinder



Wandhalter entwickelt für OLED TV`s Brackets developed for OLED TV`s

Wegen des sehr flachen Bildschirms aller OLED Monitore benötigen diese speziell abgestimmte Wandhalter. Diese Anforderungen werden von unserer OLED- Serie perfekt erfüllt.

Because of the very flat screens of OLED monitors they need a special designed bracket. These requirements are perfectly complied with our OLED- series .



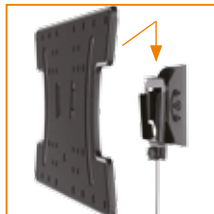
EVA-Schutz



neigbar



Schnellentriegelung



nur für HL 29

30 kg

32 - 65"
 81 - 165 cm

HL 28 schwarz / black

kompatibel mit LG OLED TVs

VESA: 100x100 bis 400x200
 Wandabstand: 22 mm
 lässt sich auch für viele andere Fernseher verwenden
 besonders flaches Design
 eine weiche Schicht aus EVA-Schaum auf der Platte bietet optimalen Schutz und Grip
 Schnellentriegelung dank Einrastfunktion in nur einem Schritt

compatible with LG OLED TVs

VESA: 100x100 bis 400x200
 wall distance: 22 mm
 of course, this wall mount can also be used by many other TVs
 especially flat design
 a soft layer of EVA foam on the plate provides optimal protection and grip
 quick release thanks to snap-in function in just one step

30 kg

32 - 65"
 81 - 165 cm

HL 29 schwarz / black

kompatibel mit LG OLED TVs

VESA: 100x100 bis 400x200
 Wandabstand: 53 mm
 lässt sich auch für viele andere Fernseher verwenden
 besonders flaches Design
 eine weiche Schicht aus EVA-Schaum auf der Platte bietet optimalen Schutz und Grip
 Schnellentriegelung dank Einrastfunktion in nur einem Schritt

compatible with LG OLED TVs

VESA: 100x100 bis 400x200
 wall distance: 53 mm
 of course, this wall mount can also be used by many other TVs
 especially flat design
 a soft layer of EVA foam on the plate provides optimal protection and grip
 quick release thanks to snap-in function in just one step



NEW!

Wandhalter für LED TV speziell entwickelt für OLED TV

Bracket for LED TV special designed for OLED TV

Diese **Ultra Slim Wandhalter-Serie** ist die perfekte Lösung für Ihre hochwertigen OLED TVs.

Das flache Design und der geringe Wandabstand von nur 33 mm unterstreichen die flache Bauweise der OLED TVs.

Mit dem neuen Verriegelungsmechanismus wird der Fernseher sicher an der Wandplatte befestigt. Mit nur einem Handgriff können Sie Ihren TV wieder lösen.

This **Ultra Slim wall mount series** is the perfect solution for your high-quality OLED TVs.

The flat design and the small wall distance of only 33 mm underline the flat construction of the OLED TVs.

With the new locking mechanism, the TV is securely fastened to the wall plate. You can release your TV with just one movement.

- mit automatischem Ver- und Entriegelungssystem
- Bildschirm horizontal anpassbar: +/- 3°
- Dieser Wandhalter lässt sich auch für viele andere Fernseher verwenden.
- Wandabstand: 33 mm
- mit Wasserwaage

- automatic lock / release mechanism
- horizontal adjustable: +/- 3°
- this wall mount can also be used by many other TVs
- wall distance: 33 mm
- with water level

20
Garantie
JAHRE



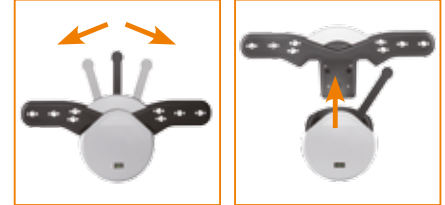
40 kg +/- 3°



37" - 70"
94 - 178 cm



automatische Ver- und Entriegelungssystem



automatic lock / release mechanism

VESA:
200x200 bis 600x400,
kompatibel mit LG OLED TVs



HL 27



NEW!

entwickelt für OLED TV's designed for OLED TV's

mit
EVA-Schaum



YouTube

30 kg



32" - 65"
81 - 165 cm

VESA: 100x100 bis 400x200
Wandabstand: 56 - 510 mm
mit Kabelführung, individuell einstellbare Position

VESA: 100x100 up to 400x200
wall distance: 56 - 510 mm
with cable management, individual adjustment into any position

HL 30

schwarz / black



NEW!

entwickelt für OLED TV's designed for OLED TV's

mit
EVA-Schaum



YouTube

30 kg



32" - 65"
81 - 165 cm

VESA: 100x100 bis 400x200
Wandabstand: 50 - 510 mm
mit Kabelführung, individuell einstellbare Position

VESA: 100x100 up to 400x200
wall distance: 50 - 510 mm
with cable management, individual adjustment into any position

HL 31

schwarz / black



No Gap

Mit den **ultraflachen** Wandhalterungen für die **Samsung® Q-Serie**.
 With the **Micro-Gap Wall Mounts** for the **Samsung® Q-series**.



NEW!

No Gap Wall Mount

YouTube

50 kg

49" / 55" / 65"
 124 / 140 / 165 cm

für TV Modelle: für Samsung® TVs 49" / 55" / 65" (124 / 140 / 165 cm)
 Q7C™, Q7F™, Q7FN™, Q7CN™, Q8C™, Q9F™, Q9FN™,
 Q85R™, Q90R™, Q900R™, Q950R™, Q900™, Q95T™
 VESA: max. 110 x 108
 Wandabstand: 17 - 92 mm
 die werkzeuglose Neigung ermöglicht müheloses Positionieren
 einfache und schnelle Montage
 mit Kabelmanagement

for TV models: for Samsung® TVs 49" / 55" / 65" (124 / 140 / 165 cm)
 Q7C™, Q7F™, Q7FN™, Q7CN™, Q8C™, Q9F™, Q9FN™,
 Q85R™, Q90R™, Q900R™, Q950R™, Q900™, Q95T™
 VESA: max. 110 x 108
 wall distance: 17 - 92 mm
 the tool-less tilt allows effortless positioning
 easy assembly
 with cable management

HL 32 schwarz / black



NEW!

für TV Modelle: Q7F™, Q7FN™, Q8C™, Q9F™, Q9FN™,
 Q85R™, Q90R™, Q900R™, Q950R™, Q900™
 VESA: max. 160 x 108
 Wandabstand: 18 - 86 mm
 die werkzeuglose Neigung ermöglicht müheloses Positionieren
 einfache und schnelle Montage
 mit Kabelmanagement

for TV models: Q7F™, Q7FN™, Q8C™, Q9F™, Q9FN™, Q85R™, Q90R™,
 Q900R™, Q950R™, Q900™
 VESA: max. 160 x 108
 wall distance: 18 - 86 mm
 the tool-less tilt allows effortless positioning
 easy assembly
 with cable management

50 kg

75"
 190 cm

No Gap Wall Mount

YouTube

HL 33 schwarz / black



NEW!

mit Federsystem with spring system

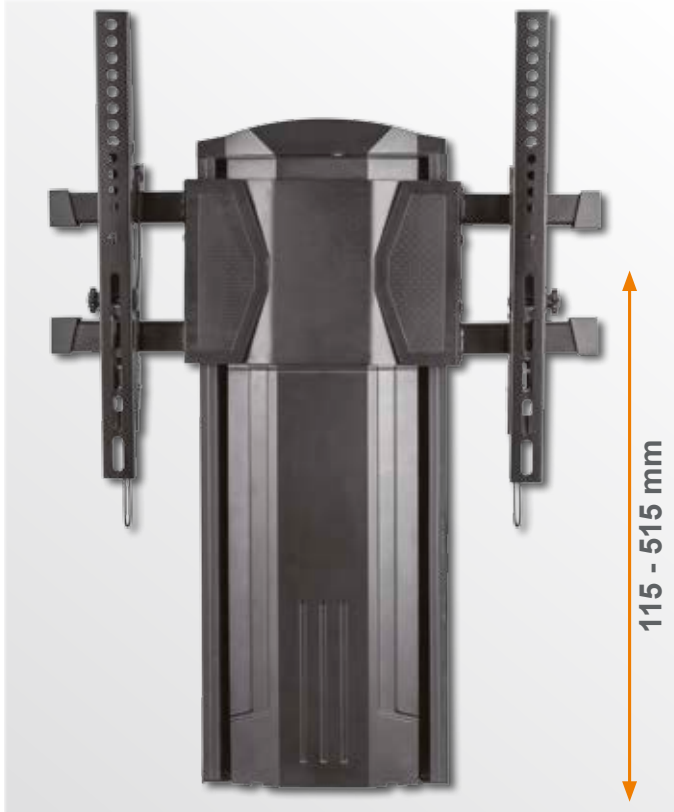
7 - 20 kg 

37" - 60" 
 94 - 152 cm

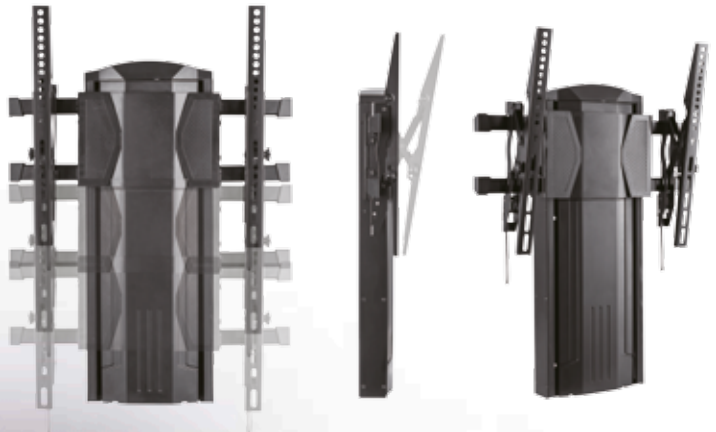
HP 28 schwarz / black

mit integriertem Federsystem für eine stufenlose vertikale Ausrichtung des Bildschirms (max. 400 mm)
 VESA: 200x200 - 600x400
 geringer Wandabstand: 85 mm

with integrated spring system for smooth vertical adjustment of the screen (max. 400 mm)
 VESA: 200x200 - 600x400
 wall distance: 85 mm



höhenverstellbar
 vertical glide



motorisiert motorized

motorisierter Wandhalter für Flachbildschirme

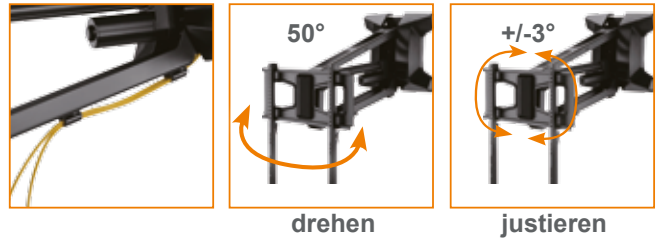
NEW!

motorized TV Wall Mount



Mit dem leistungsstarken Motor und der Funk-Fernbedienung bequem zur Wunschhöhe.

With the powerful motor and the radio remote control you can easily reach your desired height.



mit
 Funk-Fernbedienung
 with RF remote control

-
-
-
-

HP 60

- zur Montage über dem Kamin oder Kaminsims
- mit Funkfernbedienung (Batterien nicht im Lieferumfang)
- zwei programmierbare Positionen
- seitlich drehbar: 50°
- Bildschirm horizontal anpassbar: + / - 3°
- VESA: 200x100 - 600x400 mm
- mit Kabelmanagement

- above Fireplace or Mantel Pull-Down TV Wall Mount
- with RF remote control (batteries not included)
- two programmable position memory
- swivel: 50°
- screen horizontal adjustment: + / - 3°
- VESA: 200x100 - 600x400 mm
- with cable management



35 kg 32" - 60"
 81 - 152 cm

HP 20 A

schwarz / black

VESA: max. 600x400
 Wandabstand: 50 - 300 mm
 mit Fernbedienung



VESA: max. 600x400
 wall distance: 50 - 300 mm
 with remote control



Wandhalter für Monitore + TV Brackets for monitors + TV

bis 100"
 up to 100"



50 kg  **42" - 90"** 
 107 - 229 cm

schmale Ausführung
 VESA: max. 800
 Wandabstand: 14,5 mm
 mit Wasserwaage

thin design
 VESA: max. 800
 wall distance: 14,5 mm
 with water level

HE 3-3
 schwarz / black



NEW!



HL 35
 schwarz / black



37" - 80" 
 94 - 203 cm max. 50 kg

- ultraflaches Design, nur 17 mm Wandabstand
- Slide-in Design: schnelles Anbringen und Abnehmen
- VESA: 200x100 - 600x400

- thinline design, only 17mm TV to wall
- Slide-in Design: for quick attachment and detachment
- VESA: 200x100 - 600x400

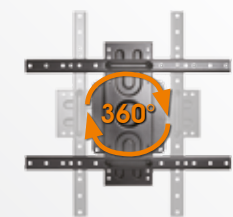
- Slide-in Design

**- 17 mm
 Wandabstand**

**- 17 mm
 wall distance**



flach & 360° drehbar
 flat & 360° rotation



Schnappverschluss **Slide-In Design**



50 kg  **37" - 80"** 
 94 - 203 cm

VESA: 200x200 - 600x400
 Wandabstand: 45 mm
 mit automatischem Einrastmechanismus

VESA: 200x200 - 600x400
 wall distance: 45 mm
 with automatic Spring Lock Mechanism

Horizontal anpassbar: +/- 3
 level adjustment: +/- 3

auch für Whiteboards geeignet
 also suitable for whiteboards

HP 16-3 A
 schwarz / black





mit Diebstahlschutz
 with anti-theft protection

100 kg  **42" - 90"** 
 107 - 229 cm

HP 6-3 A

schwarz / black



silber
 VESA: max. 800x600
 Wandabstand: 40 mm
 mit Wasserwaage und Diebstahlschutz
 inklusive Vorhängeschloss

silver
 VESA: max. 800x600
 wall distance: 40 mm
 with water level and anti-theft protection
 inclusive padlock



mit Diebstahlschutz
 with anti-theft protection

120 kg  **42" - 100"** 
 107 - 254 cm

HP 6-4 S

schwarz / black



VESA: max. 800x600
 Wandabstand: 28 mm
 mit Wasserwaage und Diebstahlschutz
 inklusive Vorhängeschloss

VESA: max. 800x600
 wall distance: 28 mm
 with water level and anti-theft protection
 inclusive padlock



mit Diebstahlschutz
 with anti-theft protection

100 kg  **50" - 100"** 
 127 - 254 cm

HP 32

schwarz / black



VESA: max. 900x600
 Breite der Wandplatte verstellbar: 580 - 1045 mm
 Wandabstand: 28 mm
 Länge Einhängeschienen: 505 mm, ausziehbar
 auf 700 mm

mit Wasserwaage
 Vorhängeschlösser nicht enthalten

VESA: max. 900x600
 width of wall bracket adjustable: 580 - 1045 mm
 wall distance: 28 mm
 length of the hook arms: 505 mm, extendable
 up to 700 mm

with water level
 padlocks not included

NEW!



Wandabstand: 83 - 910 mm

für TV bis
1800 mm Breite

50 kg

42" - 80" 
107 - 203 cm

VESA: 100x100 bis 800x400
Wandabstand: 83 - 910 mm
mit Kabelmanagement

VESA: 100x100 bis 800x400
wall distance: 83 - 910 mm
with cable management

Xtra Large
extra lange Version

H 27-2 X

schwarz / black




NEW!



Wandabstand: 83 - 1010 mm

für TV bis
2000 mm Breite

50 kg

42" - 90" 
107 - 229 cm

VESA: 100x100 bis 800x400
Wandabstand: 83 - 1010 mm
mit Kabelmanagement

VESA: 100x100 bis 800x400
wall distance: 83 - 1010 mm
with cable management

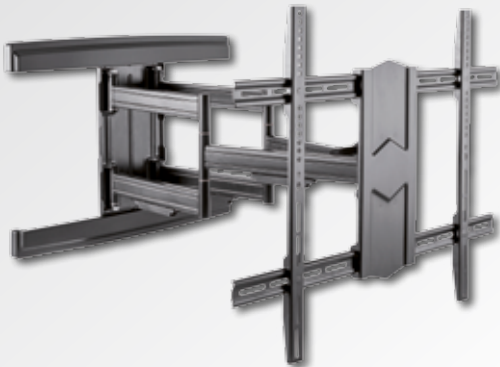
Xtra Large
extra lange Version

H 27-1 X

schwarz / black



für Curved / Flach LCD-TV
for curved / flat LCD Monitor



70 kg

42" - 100" 
107 - 254 cm

VESA: 300x200 - 800x600
Wandabstand: 70 - 800 mm
mit Kabelführung, individuell einstellbare Position

VESA: 300x200 - 800x600
wall distance: 70 - 800 mm
with cable duct, individual adjustment into any position

HP 45

schwarz / black



80 kg

60" - 100" 
152 - 254 cm

VESA: 200 bis 900x600
Wandabstand: 70 - 625 mm
mit Kabelaufhängung, individuell einstellbare Position

VESA: 200 up to 900x600
wall distance: 70 - 625 mm
with cable hook, individual adjustment into any position

HP 24

schwarz / black



NEW!

Xtra Large

extra lange Version

Vollbewegliche **XL Wandhalter**
 für LCD TV

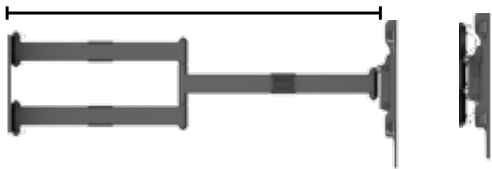
Full-Motion **XL Bracket**
 for LCD Monitor

Wandabstand: bis 1010 mm

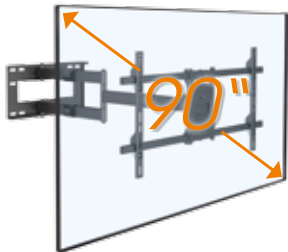
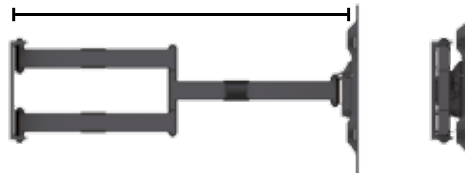
Wall Distance: up to 1010 mm



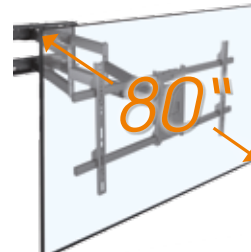
Wandabstand: 83 - 1010 mm



Wandabstand: 83 - 910 mm



für TV bis
2000 mm Breite



für TV bis
1800 mm Breite

42" - 90"

H 27-1 X

107 - 229 cm

42" - 80"

H 27-2 X

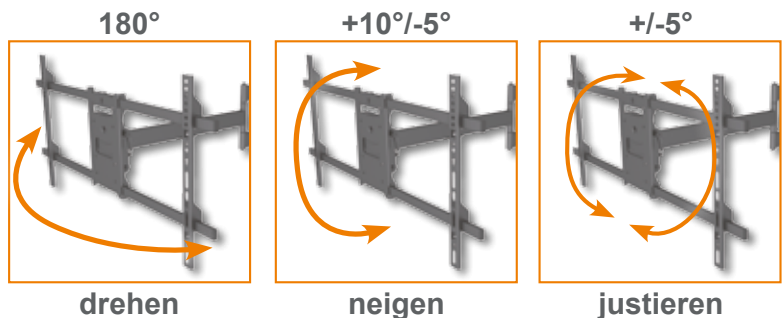
107 - 203 cm

- Neigung: + 10° / - 5°
- seitlich drehbar: 180°
- Bildschirm horizontal anpassbar: + / - 5°
- VESA: 100x100 bis 800x400
- mit Kabelmanagement

- inklusive Befestigungsmaterial und Montageanleitung
- im Verkaufskarton

- tilt: + 10° / - 5°
- swivel: 180°
- horizontal adjustment: + / - 5°
- VESA: 100x100 up to 800x400
- with cable management

- inclusive manual and mounting accessories
- in giftbox



50 kg



+10° / -5°



180°



+/- 5°



NEW!

Vollbeweglicher Wandhalter für Flachbildschirme

Magnet-Power und EasyWing-System

Jetzt schließt Ihre Fernsehhalterung bündig mit der Wand ab!

Ein **Magnet** in der Rückplatte hält den Fernseher felsenfest an Ort und Stelle.

Dieses System verhindert, dass der Bildschirm durch versehentliche Berührung oder die Schwerkraftbewegung nach vorne driftet.

Full-Motion Bracket for Flat Screens

Magnet-Power and EasyWing System

Now your TV mount is flush with the wall!

A **magnet** in the back plate keeps the TV in place. This system prevents the screen from moving unintentionally due to touch or gravity.



- mit Magnet: hält den Fernseher an der Rückwand fest und verhindert ungewolltes Ausfahren

- Neigung: + 5° / - 10°
- seitlich drehbar: 120°
- Bildschirm horizontal anpassbar: + / - 3°
- Wandabstand: 80 - 520 mm
- VESA: 200x200 bis 600x400
- mit Kabelmanagement
- inklusive Befestigungsmaterial und Montageanleitung
- im Verkaufskarton

- with magnetic contact: holds TV against the back plate preventing movement

- tilt: + 5° / - 10°
- swivel: 120°
- screen horizontal adjustment: + / - 3°
- wall distance: 80 - 520 mm
- VESA: 200x200 up to 600x400
- with cable management
- incl. mounting guide and complete accessories
- in giftbox



94 - 203 cm



45 kg



+5° / -10°



120°



+/- 3°



H 29

Federsystem

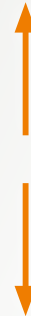
spring system

Interaktive Whiteboard und TV Halterung

Interactive Whiteboard and Display Mount



- für Touchscreens •
- für TV-Bildschirme •
- für Whiteboards •



Mit dem modernen Federsystem mit Leichtigkeit zur Wunschhöhe.

60 - 90 kg **70" - 90"**
 178 - 229 cm

VESA: 200x200 - 800x600
 stufenlose und mühelose Höheneinstellung bis zu 400 mm
 Für mehr Flexibilität kann die Halterung angehoben und abgesenkt werden.

VESA: 200x200 - 800x400
 smooth and effortless height adjustment up to 400 mm
 The bracket can be raised and lowered for greater flexibility.



HP 34 schwarz / black



Wandhalter für Videowände *Brackets for video walls*



für Menu-Board Installationen
for menu board installations



50 kg 

45" - 55" 
 114 - 140 cm

HV 2 silber / silver



VESA: 200 - 600x400
 Wandabstand: 102 mm
 mit Wasserwaage

VESA: 200 - 600x400
 wall distance: 102 mm
 with water level



für Videowände
for video walls



45 kg 
 37" - 70" 
 94 - 178 cm

HV 1 schwarz / black

VESA: 200 - 600x400
 Wandabstand: 60 - 202 mm
 Vorhängeschlösser nicht enthalten

VESA: 200 - 600x400
 wall distance: 60 - 202 mm
 padlocks not included



mit Diebstahlschutz
with anti-theft protection





70 kg  **45" - 70"** 
 114 - 178 cm

HV 3 schwarz / black

VESA: 200 - 600x400
 Wandabstand: 95 - 285 mm
 Vorhängeschlösser nicht enthalten
präzise Ausrichtung für Videowände
Quick-Release-Ausklappmechanismus

VESA: 200 - 600x400
 wall distance: 95 - 285 mm
 padlocks not included
precise alignment for video walls
Quick-Releasefold out mechanism



mit Diebstahlschutz
with anti-theft protection

Wandhalter für Monitore + TV *Brackets for LCD monitor*

motorisiert
motorised

Motorisierter Wandhalter für Flachbildschirme Motorized TV Wall Mount

NEW!



mit
Funk-Fernbedienung
with RF remote control



540 mm

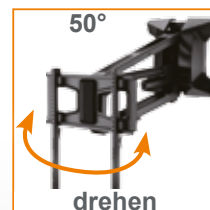
Mit dem leistungsstarken Motor und der Funk-Fernbedienung bequem zur Wunschhöhe.

With the powerful motor and the radio remote control you can easily reach your desired height.

HP 60

- zur Montage über dem Kamin oder Kaminsims
- mit Funkfernbedienung (Batterien nicht im Lieferumfang)
- zwei programmierbare Positionen
- seitlich drehbar: 50°
- Bildschirm horizontal anpassbar: +/- 3°
- VESA: 200x100 - 600x400 mm
- mit Kabelmanagement
- inklusive Befestigungsmaterial und Montageanleitung

- above Fireplace or Mantel Pull-Down TV Wall Mount
- with RF remote control (batteries not included)
- two programmable position memory
- swivel: 50°
- screen horizontal adjustment: +/- 3°
- VESA: 200x100 - 600x400 mm
- with cable management
- inclusive manual and mounting accessories



94 - 178 cm



35 kg



50°



+/- 3°



35 kg  **32" - 60"** 
 81 - 152 cm

VESA: max. 600x400
 Wandabstand: 50 - 300 mm
mit Fernbedienung

VESA: max. 600x400
 wall distance: 50 - 300 mm
with remote control

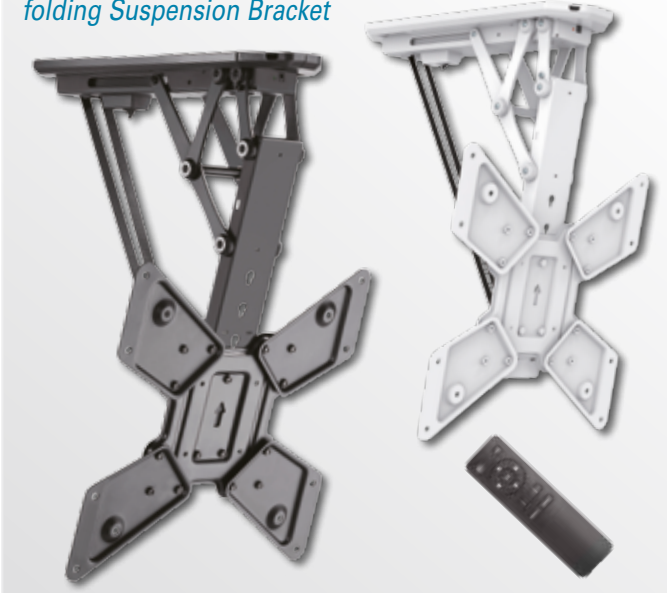


HP 20 A

schwarz / black



klappbarer Deckenhalter
folding Suspension Bracket



30 kg  **23" - 55"** 
 58 - 140 cm

VESA: 100 - 400
mit Funk-Fernbedienung
 einfache Montage an Flach- und Schrägdecken
 inkl. Netzteil mit 1,5 m Kabel

VESA: 100 - 400
with RF remote control
 easy installation on flat and sloping ceilings
 incl. power supply with 1.5 m cable



HL 40 M **NEW!**

schwarz / black

HL 40 MW

weiß / white

**Best
 seller**



klappbarer Deckenhalter
folding Suspension Bracket



35 kg  **32" - 70"** 
 81 - 178 cm

VESA: max. 600x400
mit Funk-Fernbedienung
 einfache Montage an Flach- und Schrägdecken
 inkl. Netzteil mit 1,5 m Kabel

VESA: max. 600x400
with RF remote control
 easy installation on flat and sloping ceilings
 incl. power supply with 1.5 m cable



HL 41 M **NEW!**

schwarz / black

HL 41 MW

weiß / white

**Best
 seller**



Per Knopfdruck zur optimalen Höhe At touch of a button to the optimal height

NEW!



500 - 850 mm



mit
Funk-Fernbedienung
 with RF remote control

motorized
 height adjustable

motorisiert
 höhenverstellbar



81 - 165 cm



50 kg

HP 61

Motorisierter Standfuß für Flachbildschirme

Jede Aktivität erfordert einen anderen Blickwinkel auf Ihren Bildschirm.

Ob Sie auf der Couch liegen und Fernsehen schauen oder im Stehen spielen.

Mit unserem revolutionären motorisierten TV-Tischständer HP 61 heben oder senken Sie Ihren Bildschirm per Funk-Fernbedienung auf die für Sie optimale Höhe. Speichern Sie danach einfach in der Fernbedienung die gewünschte Position ab und starten beim nächsten mal direkt ins Fernseh- oder Spielevergnügen.

Zusätzlich zum Überspannungs- und Überhitzungsschutz verfügt das Gerät über ein fortschrittliches Kollisionsvermeidungssystem. Das Gerät stoppt seine Bewegung, wenn es auf seinem Weg Hindernisse bemerkt.

- mit RF Fernbedienung, mit Positionsspeicher-Funktion
- mit Antikollisions Funktion
- Höhe: 500 - 850 mm
- VESA: 200 - 400
- mit Kabelmanagement
- inklusive Befestigungsmaterial und Montageanleitung
- im Verkaufskarton



Motorized Pedestal for Flat Screens

Each activity requires a different angle of view on your screen.

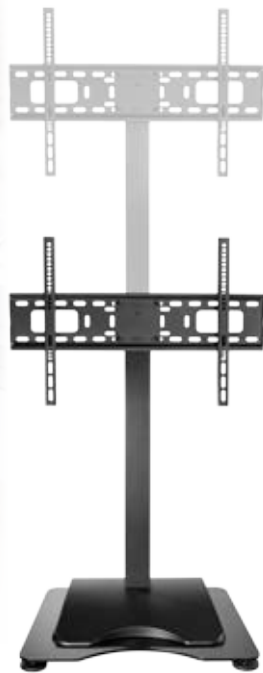
Whether you're lying on the couch, watching TV or playing while standing.

With our revolutionary motorized TV table stand HP 61 L you raise or lower your screen to the optimal height via radio remote control. Simply memorise the desired position in the remote control and start the next time directly into the television or game pleasure.

Besides comfort, this stand convinces with a sophisticated safety concept. In addition to the overvoltage and overheating protection, the device has an advanced collision avoidance system.

The device stops its movement when it detects obstacles on its way.

- with RF remote control with position memory function
- with anticollisions function
- height: 500 - 850 mm
- VESA: 200 - 400
- with cable management
- incl. mounting guide and complete accessories
- in giftbox



850 - 1450 mm



inkl.
4 Rollen

mit
Funk-Fernbedienung
with RF remote control

motorisiert
höhenverstellbar

motorized
height adjustable



94 - 190 cm



50 kg

HP 62

Motorisierter Standfuß für Flachbildschirme

Je nach Bedarf haben Sie die Wahl zwischen einem stationären oder einem mobilen Einsatz. Innerhalb kürzester Zeit verwandeln Sie Ihren TV-Ständer in einen TV-Rollwagen. Befestigen Sie dazu die beiliegenden Räder unter dem TV-Ständer und innerhalb kürzester Zeit verfügen Sie über eine mobile Lösung. Bewegen Sie den Rollwagen einfach von einem Raum in den anderen. Zusätzlich zum Überspannungs- und Überhitzungsschutz verfügt das Gerät über ein fortschrittliches Kollisionsvermeidungssystem. Das Gerät stoppt seine Bewegung, wenn es auf seinem Weg Hindernisse bemerkt.

- mit RF Fernbedienung, mit Positionsspeicher Funktion
- mit Antikollisions Funktion
- Höhe: 850 - 1450 mm
- VESA: 200 x 200 - 600 x 400
- mit Kabelmanagement
- inklusive Befestigungsmaterial und Montageanleitung
- im Verkaufskarton

Motorized Pedestal for Flat Screens

Depending on your needs, you have the choice between a stationary or a mobile application. Within a very short time you can transform your TV stand into a TV trolley. Therefore attach the enclosed wheels under the TV stand and have a mobile solution. Simply move the trolley from one room to another. In addition to overvoltage and overheating protection, the device has an advanced collision avoidance system. The device stops it's movement if it detects obstacles on it's way.

- with RF remote control with position memory function
- with anticollisions function
- height: 850 - 1450 mm
- VESA: 200 x 200 - 600 x 400
- with cable management
- incl. mounting guide and complete accessories
- in giftbox

Wandhalter für Monitore + TV Brackets for monitors + TV

mit integrierter Gasdruckfeder
with integrated gas spring



mit integrierter Gasdruckfeder für eine stufenlose vertikale Ausrichtung (max. 335 mm)
with integrated gas spring for smooth vertical adjustment (max. 335 mm)

2,5 - 15 kg 

13" - 27" 
 33 - 69 cm

HL 10-1 silber / silver

VESA: 75 / 100
 Armreichweite: 55 - 360 mm
mit Kabelführung

VESA: 75 / 100
 arm distance: 55 - 360 mm
with cable duct



mit integrierter Gasdruckfeder für eine stufenlose vertikale Ausrichtung (max. 300 mm)
with integrated gas spring for smooth vertical adjustment (max. 300 mm)

2 - 9 kg 

17" - 32" 
 43 - 81 cm

HL 16 schwarz / black

VESA: 75 / 100
 Armreichweite: bis 500 mm
 mit Befestigungsklemme (10 - 85 mm)
 und Adapterplatte zur Festmontage
 mit Kabelmanagement
 mit integrierter Gasdruckfeder für eine stufenlose vertikale Ausrichtung des Bildschirms (max. 250 mm)

VESA: 75 / 100
 arm distance: up to 500 mm
 with mounting clamp (10 - 85 mm)
 and adapter plate for fixed mounting
 with cable management
 with integrated gas spring for smooth vertical justification of the screen (max. 250 mm)



NEW!

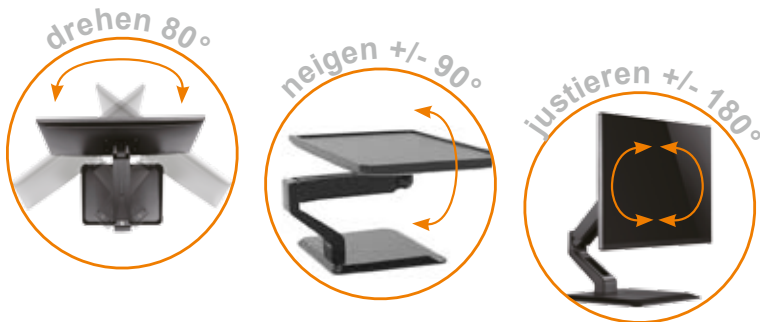
Vollbeweglicher Tischständer für Flachbildschirme Full-Motion Desk Stand for Flat Screens

HL 17

Der HL 17 ist ein freistehender Tischhalter der sich in viele verschiedene Positionen verändern lässt, für ein optimales Ausrichten des Bildschirms.

Die besondere Konstruktion ermöglicht eine stufenlose Höheneinstellung und flüssige Bewegungen für Ihren persönlichen Betrachtungswinkel.

Damit Sie jederzeit qualitativ hochwertige Arbeit leisten können.



The HL 17 is a freestanding table holder that can be adjusted to many different positions for optimal screen alignment.

The special construction allows a continuous height adjustment and smooth movements for your personal viewing angle.

So you can always provide high quality work.

- mit Gasdruckfeder
- drehbarer Sockel
- with gas spring
- rotating base

- mit integrierter Gasdruckfeder für eine stufenlose vertikale Ausrichtung des Bildschirms (max. 250 mm)

- bestens geeignet für Touchscreen Monitore

- Neigung: +/- 90°
- seitlich drehbar: 80°
- Bildschirm horizontal anpassbar: 180°
- VESA: 75 / 100

- with integrated gas spring for smooth vertical adjustment of the screen (max. 250 mm)

- suitable for touchscreen monitors

- tilt: +/- 90°
- swivel: 80°
- screen horizontal adjustment: 180°
- VESA: 75 / 100

- mit Kabelmanagement
- inklusive Befestigungsmaterial und Montageanleitung
- im Verkaufskarton

- with cable management
- inclusive manual and mounting accessories
- in giftbox



43 - 81 cm



2 - 10 kg



+/- 90°



80°



+/- 180°

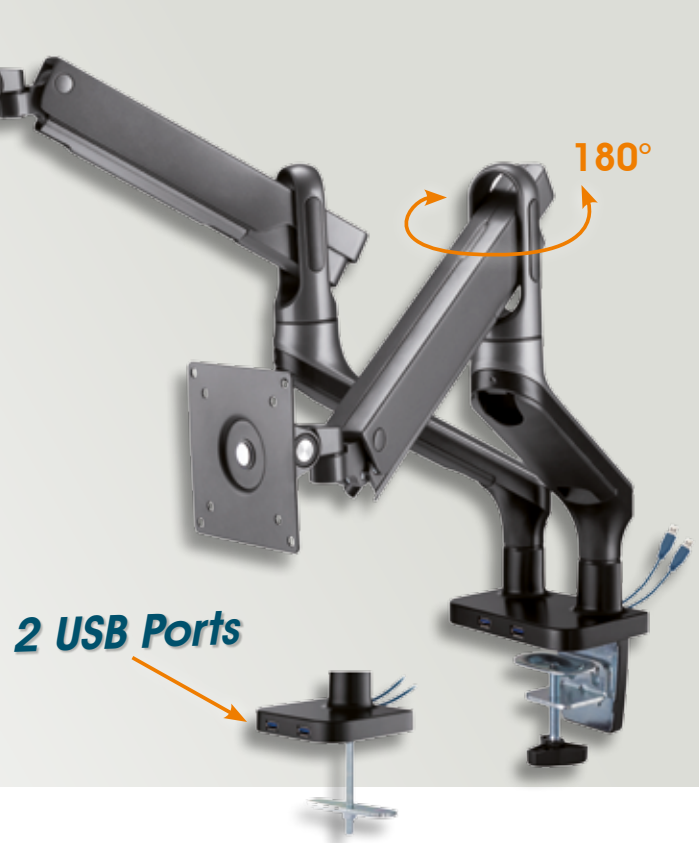
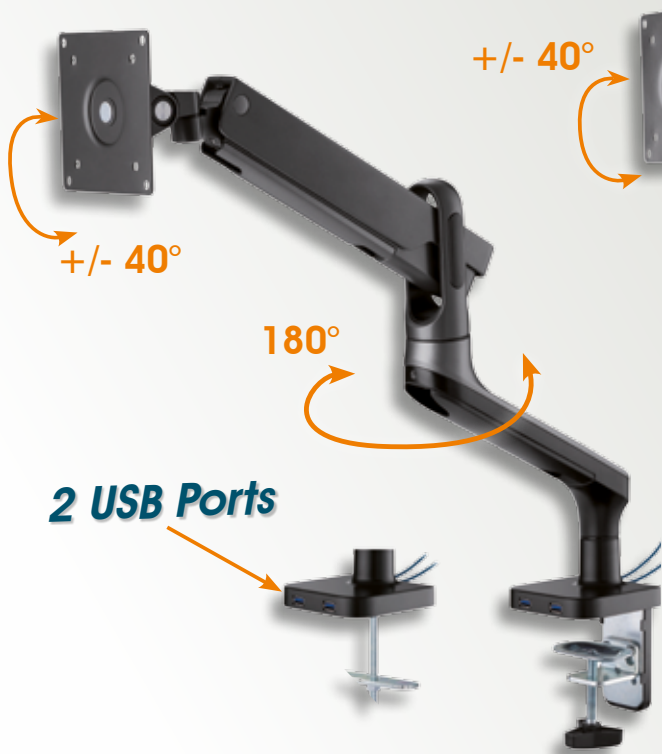


**vollbeweglicher Tischhalter
 mit Federsystem & 2 USB-Anschlüssen**

**full motion desk stand
 with spring system & 2 USB ports**

NEW!

NEW!



HL 22-1 YouTube

- mit 2 USB 3.0 Ports, 1,8 m Kabel
- mit integriertem Federsystem für eine stufenlose vertikale Ausrichtung des Bildschirms (max. 250 mm)
- mit Befestigungsklemme (10 - 85 mm) und Adapterplatte zur Festmontage
- Neigung: +/- 40°
- seitlich drehbar: 180°
- Bildschirm horizontal drehbar: 360°
- VESA: 75 x 75, 100 x 100
- inklusive Befestigungsmaterial und Montageanleitung
- im Verkaufskarton



HL 22-2 YouTube

- mit 2 USB 3.0 Ports, 1,8 m Kabel
- mit integriertem Federsystem für eine stufenlose vertikale Ausrichtung des Bildschirms (max. 250 mm)
- mit Befestigungsklemme (10 - 85 mm) und Adapterplatte zur Festmontage
- Neigung: +/- 40°
- seitlich drehbar: 180°
- Bildschirm horizontal drehbar: 360°
- VESA: 75 x 75, 100 x 100
- inklusive Befestigungsmaterial und Montageanleitung
- im Verkaufskarton





für eine stufenlose vertikale Ausrichtung (max. 335 mm)
 for smooth vertical adjustment (max. 335 mm)

2,5 - 20 kg  **23" - 42"** 
 58 - 107 cm

VESA: 100 - 200
 Wandabstand: 55 - 360 mm

mit Kabelführung
 Mit den Adaptern H 17 C erweiterbar auf
 VESA 300x200 / VESA 300x300 / VESA 400x300 / VESA 400x400
 und mit dem Adapter H 17 C zusätzlich auf VESA 400x200.

VESA: 100 - 200
 wall distance: 55 - 360 mm

with cable duct
 With adapters H 17 C extendable to
 VESA 300x200 / VESA 300x300 / VESA 400x300 / VESA 400x400
 and with adapter H 17 C additional extendable to VESA 400x200.





HL 10-2

silber / silver



für eine stufenlose vertikale Ausrichtung (max. 335 mm)
 for smooth vertical adjustment (max. 335 mm)

2,5 - 20 kg  **23" - 42"** 
 58 - 107 cm

VESA: 100 - 200
 Wandabstand: 55 - 580 mm

mit Kabelführung
 Mit den Adaptern H 17 C erweiterbar auf
 VESA 300x200 / VESA 300x300 / VESA 400x300 / VESA 400x400
 und mit dem Adapter H 17 C zusätzlich auf VESA 400x200.

VESA: 100 - 200
 wall distance: 55 - 580 mm

with cable duct
 With adapters H 17 C extendable to
 VESA 300x200 / VESA 300x300 / VESA 400x300 / VESA 400x400
 and with adapter H 17 C additional extendable to VESA 400x200.



HL 11-2

silber / silver



für eine stufenlose vertikale Ausrichtung (max. 335 mm)
 for smooth vertical adjustment (max. 335 mm)

9 - 20 kg  **37" - 50"** 
 94 - 127 cm

VESA: 75 - 400
 Wandabstand: 64 - 432 mm
 mit Kabelführung

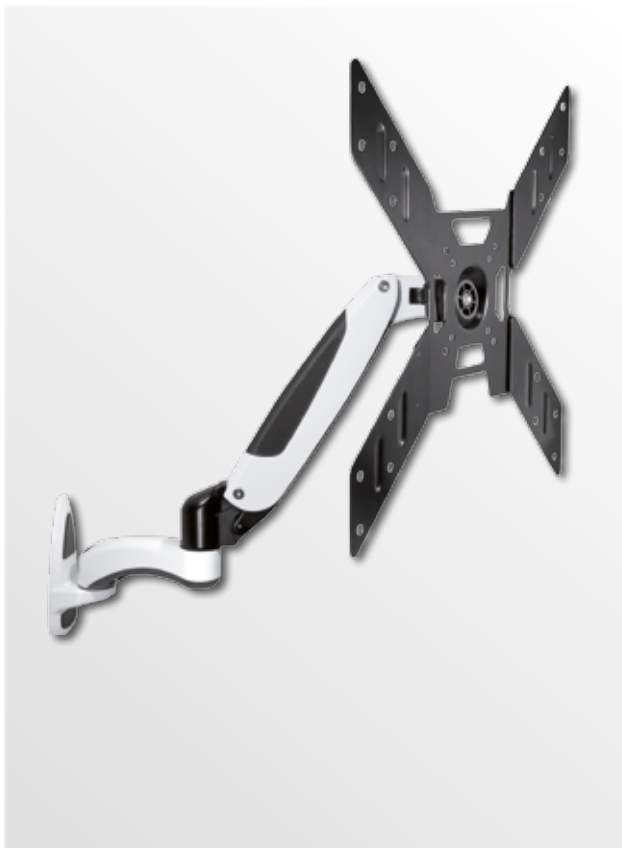
VESA: 75 - 400
 wall distance: 64 - 432 mm
 with cable duct



HL 13-1

weiß / white





9 - 20 kg 

37" - 50" 
 94 - 127 cm

VESA: 75 - 400
 Wandabstand:
 mit Kabelführung 69 - 632 mm

VESA: 75 - 400
 wall distance:
 with cable duct 69 - 632 mm



HL 13-2

weiß / white

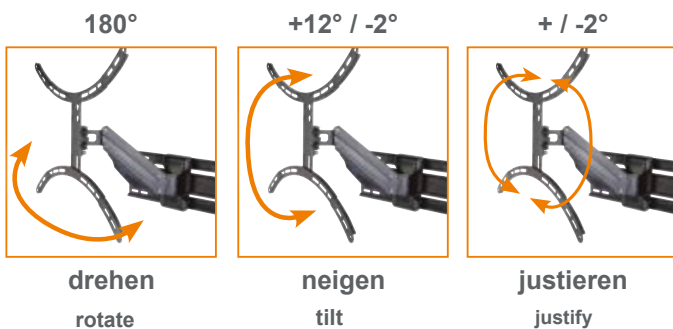
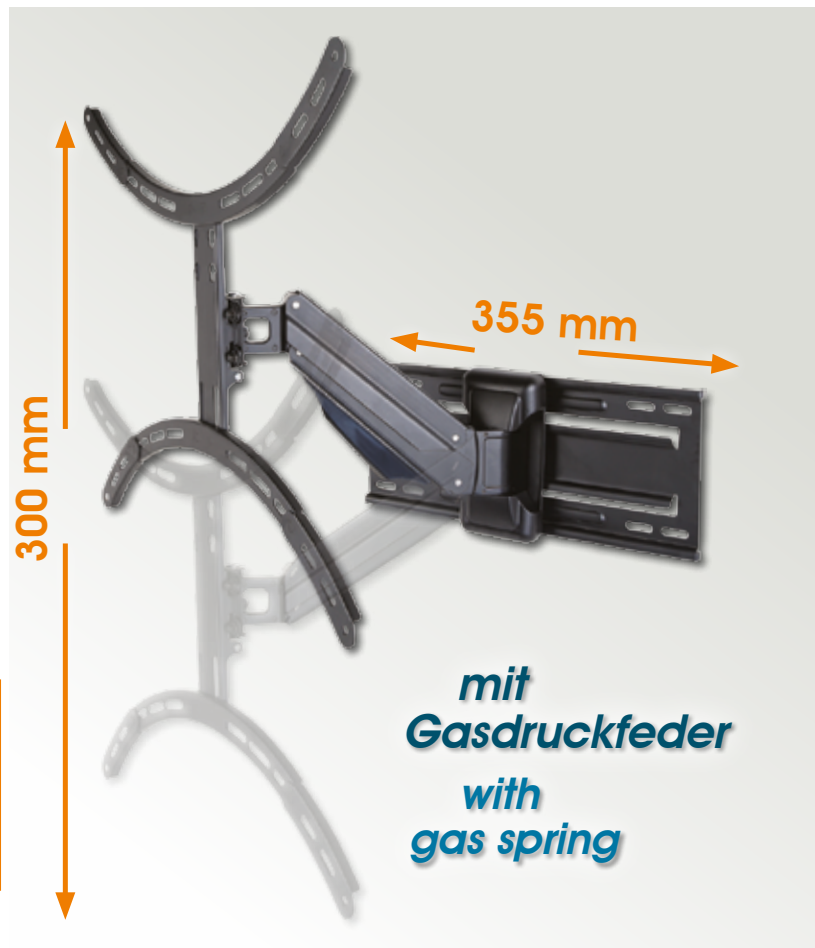


mit Gasdruckfeder, vollbeweglich

with gas spring, full-motion

für eine stufenlose vertikale Ausrichtung (max. 350 mm)
for smooth vertical adjustment (max. 350 mm)





Vollbeweglicher Wandhalter für Flachbildschirme

Sie können den HL 24 jederzeit drehen, seitlich verschieben, neigen und justieren bis Sie die passende Bildschirmposition gefunden haben. Mit der leicht verstellbaren Gasdruckfeder lässt sich auch die Höhe individuell anpassen.

Full-Motion Bracket for Flat Screens

You can turn, tilt and adjust the HL 24 at any time until you find the right screen position. The height can be individually adjusted with the easily adjustable gas spring.

HL 24

- mit integrierter Gasdruckfeder für eine stufenlose vertikale Ausrichtung des Bildschirms (max. 300 mm)

- Neigung: $-2^\circ / +12^\circ$
- seitlich drehbar: 180°
- waagrecht verschiebbar: 355 mm
- Bildschirm horizontal anpassbar: $+/-2^\circ$
- Wandabstand: 82 - 467 mm
- VESA: 200x200 - 600x400 mm
- inklusive Befestigungsmaterial und Montageanleitung
- im Verkaufskarton

- with integrated gas spring for smooth vertical adjustment of the screen (max. 300 mm)

- tilt: $-2^\circ / +12^\circ$
- swivel: 180°
- horizontal sliding: 355 mm
- screen horizontal adjustment: $+/-2^\circ$
- wall distance: 82 - 467 mm
- VESA: 200x200 - 600x400 mm
- inclusive manual and mounting accessories
- in giftbox



81 - 190 cm



10 - 25 kg



$-2^\circ / +12^\circ$



180°



$+/-2^\circ$

Tischhalter

Artikelgruppe

mit Gasdruckfeder
Tischständer

Seite

74

79





Monitor Tischhalter *Monitor desk brackets*

mit integrierter Gasdruckfeder
with integrated gas spring



für eine stufenlose vertikale Ausrichtung (max. 300 mm)
 for smooth vertical adjustment (max. 300 mm)

2 - 9 kg

17" - 32"
 43 - 81 cm

HL 16

schwarz / black

VESA: 75 / 100
 Armreichweite: bis 500 mm
 mit Befestigungsklemme (10 - 85 mm)
 und Adapterplatte zur Festmontage
 mit Kabelmanagement
 mit integrierter Gasdruckfeder für eine stu-
 fenlose vertikale Ausrichtung des Bildschirms
 (max. 250 mm)

VESA: 75 / 100
 arm distance: up to 500 mm
 with mounting clamp (10 - 85 mm)
 and adapter plate for fixed mounting
 with cable management
 with integrated gas spring for smooth vertical
 justification of the screen (max. 250 mm)

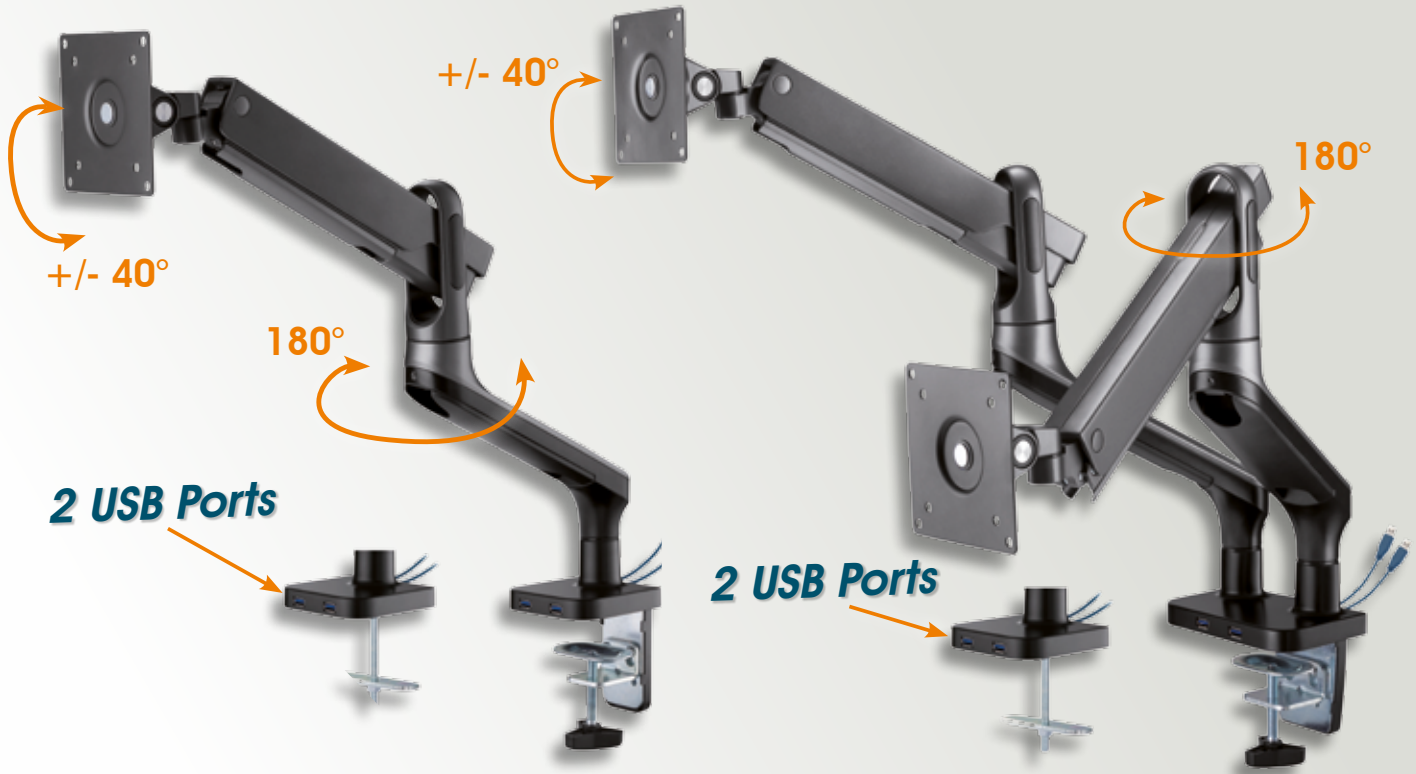


**vollbeweglicher Tischhalter
mit Federsystem & 2 USB-Anschlüssen**

**full motion desk stand
with spring system & 2 USB ports**

NEW!

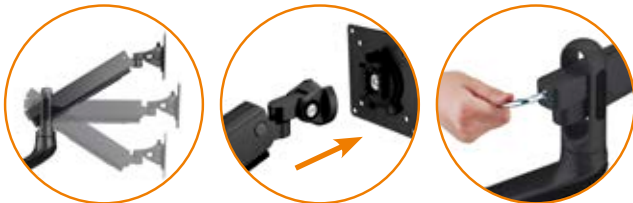
NEW!



Federsystem

VESA-
Schnellwechselplatte

einfache Montage



HL 22-1

YouTube

- mit 2 USB 3.0 Ports, 1,8 m Kabel
- mit integriertem Federsystem für eine stufenlose vertikale Ausrichtung des Bildschirms (max. 250 mm)
- mit Befestigungsklemme (10 - 85 mm) und Adapterplatte zur Festmontage
- Neigung: +/- 40°
- seitlich drehbar: 180°
- Bildschirm horizontal drehbar: 360°
- VESA: 75 x 75, 100 x 100
- inklusive Befestigungsmaterial und Montageanleitung
- im Verkaufskarton

HL 22-2

YouTube

- mit 2 USB 3.0 Ports, 1,8 m Kabel
- mit integriertem Federsystem für eine stufenlose vertikale Ausrichtung des Bildschirms (max. 250 mm)
- mit Befestigungsklemme (10 - 85 mm) und Adapterplatte zur Festmontage
- Neigung: +/- 40°
- seitlich drehbar: 180°
- Bildschirm horizontal drehbar: 360°
- VESA: 75 x 75, 100 x 100
- inklusive Befestigungsmaterial und Montageanleitung
- im Verkaufskarton



43 - 81 cm



2 - 9 kg



+/- 40°



180°



360°



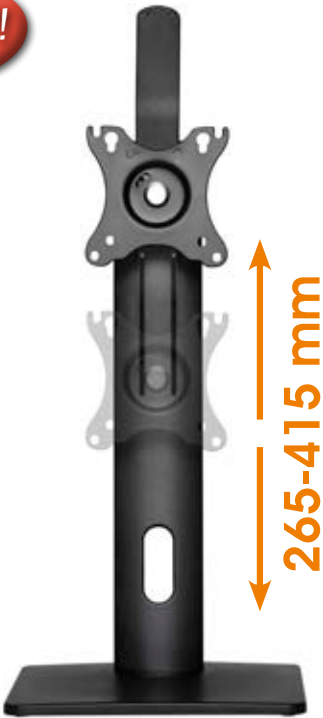
Steigern Sie Ihre **Produktivität** und **Gesundheit** am Arbeitsplatz ...

Increase your **productivity** and **health** at work ...

NEW!

HL 18

YouTube



- drehbarer Sockel
- mit Federsystem
- twistable base
- with spring system



Easy-Grip-Griff	Kabelmanagement	schnelle Montage
Easy-Grip-Handle	cable management	quick assembly

- höhenverstellbar mittels Federsystem:
Für eine optimale Betrachtungsposition
- Easy-Grip-Griff: macht das Herunterziehen und Platzieren zum Kinderspiel
- integriertes Kabelmanagement: für einen organisierten und übersichtlichen Arbeitsbereich
- Neigung: +/- 15°
- drehbarer Sockel: 80°
- Bildschirm horizontal drehbar: 360°
- VESA: 75 x 75, 100 x 100
- inklusive Befestigungsmaterial und Montageanleitung
- im Verkaufskarton

- height adjustable by spring system:
for an optimal viewing position
- Easy-Grip-Handle: makes pulling down and placing a breeze
- with cable management:
for an organized and clear workspace
- tilt: +/- 15°
- rotatable base: 80°
- screen rotation: 360°
- VESA: 75 x 75, 100 x 100
- incl. mounting guide and complete accessories
- in giftbox

43 - 81 cm	2 - 7 kg	+/- 15°	80°	360°	

Vollbeweglicher Tischständer für Flachbildschirme Full-Motion Desk Stand for Flat Screens

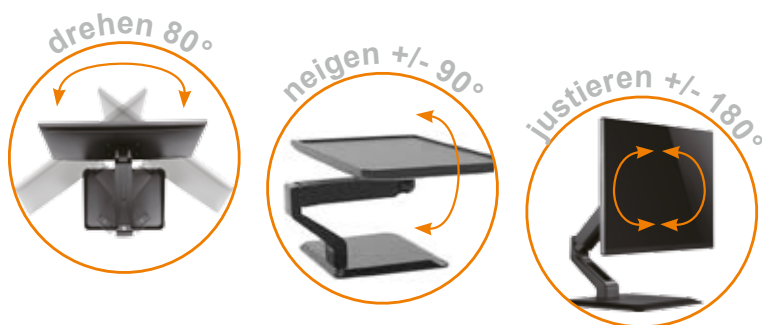
NEW!

HL 17

Der HL 17 ist ein freistehender Tischhalter der sich in viele verschiedene Positionen verändern lässt, für ein optimales Ausrichten des Bildschirms.

Die besondere Konstruktion ermöglicht eine stufenlose Höheneinstellung und flüssige Bewegungen für Ihren persönlichen Betrachtungswinkel.

Damit Sie jederzeit qualitativ hochwertige Arbeit leisten können.



The HL 17 is a freestanding table holder that can be adjusted to many different positions for optimal screen alignment.

The special construction allows a continuous height adjustment and smooth movements for your personal viewing angle.

So you can always provide high quality work.

- mit Gasdruckfeder
- drehbarer Sockel
- with gas spring
- rotating base

- mit integrierter Gasdruckfeder für eine stufenlose vertikale Ausrichtung des Bildschirms (max. 250 mm)

- bestens geeignet für Touchscreen Monitore

- Neigung: +/- 90°
- seitlich drehbar: 80°
- Bildschirm horizontal anpassbar: 180°
- VESA: 75 / 100

- mit Kabelmanagement
- inklusive Befestigungsmaterial und Montageanleitung
- im Verkaufskarton

- with integrated gas spring for smooth vertical adjustment of the screen (max. 250 mm)

- suitable for touchscreen monitors

- tilt: +/- 90°
- swivel: 80°
- screen horizontal adjustment: 180°
- VESA: 75 / 100

- with cable management
- inclusive manual and mounting accessories
- in giftbox



43 - 81 cm



2 - 10 kg



+/- 90°



80°



+/- 180°

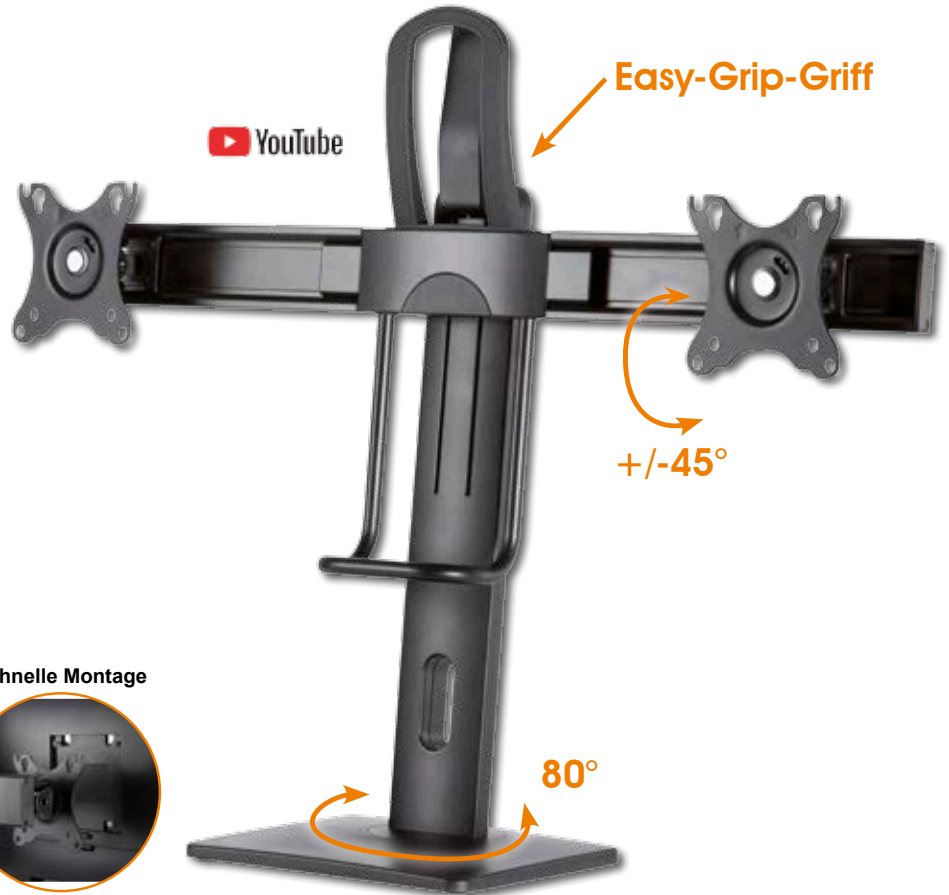
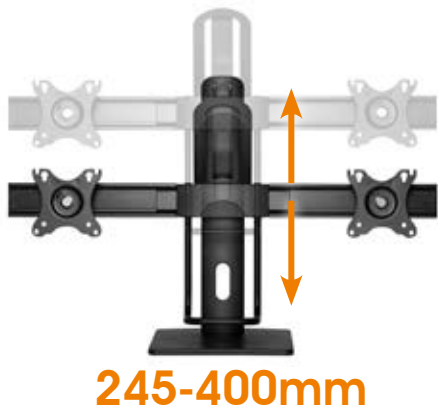


... und arbeiten Sie
gesünder und **produktiver**,
 auch mit 2 Bildschirmen

... and work **healthier**
 and more **productive**
 even with 2 screens

höhenverstellbarer Tischständer **mit Federsystem** für **2x** Flachbildschirme
 height adjustable desk stand for **2x** flat screens **with spring system**

NEW!



Easy-Grip-Griff

Kabelmanagement

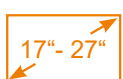
schnelle Montage



- höhenverstellbar mittels Federsystem:
für eine optimale Betrachtungsposition
- Easy-Grip-Griff: macht das Herunterziehen
und Platzieren zum Kinderspiel
- integriertes Kabelmanagement: für einen
organisierten und übersichtlichen Arbeitsbereich
- Neigung: +/- 45°
- drehbarer Sockel: 80°
- Bildschirm horizontal drehbar: 360°
- VESA: 75 x 75, 100 x 100
- inklusive Befestigungsmaterial und Montageanleitung
- im Verkaufskarton

- height adjustable by spring system:
for an optimal viewing position
- Easy-Grip-Handle:
makes pulling down and placing a breeze
- with cable management:
for an organized and clear workspace
- tilt: +/- 45°
- rotatable base: 80°
- screen rotation: 360°
- VESA: 75 x 75, 100 x 100
- incl. mounting guide and complete accessories
- in giftbox

HL 19



43 - 69 cm



4 - 12 kg



+/- 45°

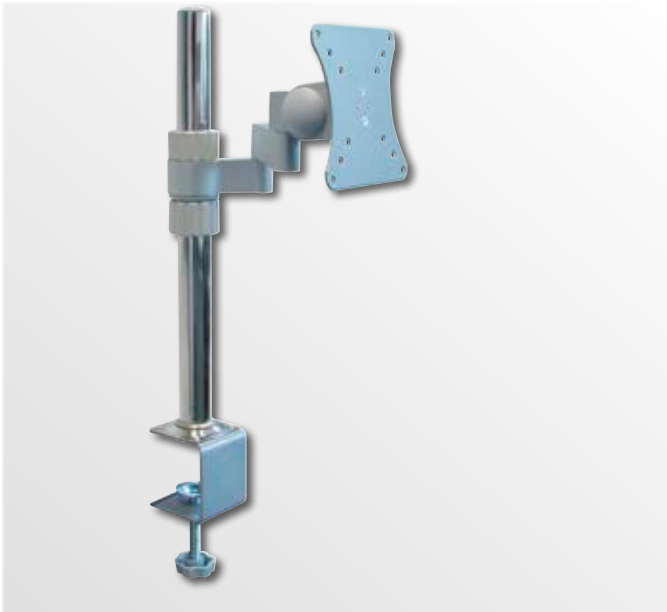


80°



360°





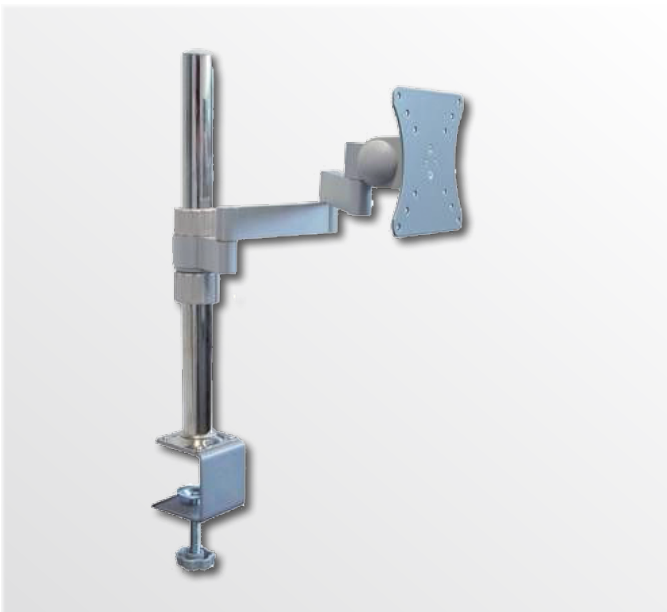
20 kg  **10" - 23"** 
 25 - 58 cm

HL 2-1

silber / silver

VESA: 50 / 75 / 100
 Höhe: 370 mm
 1 Gelenkarm

VESA: 50 / 75 / 100
 height: 370 mm
 1 articulated arm



20 kg  **10" - 23"** 
 25 - 58 cm

HL 2-2

silber / silver

VESA: 50 / 75 / 100
 Höhe: 370 mm
 2 Gelenkarme

VESA: 50 / 75 / 100
 height: 370 mm
 2 articulated arms



35 kg  **13" - 37"** 
 33 - 94 cm

HP 35

schwarz / black

**Best
 seller**

VESA: 50 mm - 200 mm nur vertikal,
 die Breite ist beliebig

höhenverstellbar
 mit EVA-Schaumstoff, schützt die Möbel vor Kratzer
 mit Kabelmanagement

Inhalt: 2 Stück

VESA: 50 mm - 200 mm only vertical,
 width is optional


4-level height adjustment
 with EVA foam pad, protects furniture surfaces from
 scratches
 with cable management

content: 2 pcs



NEW!
**Best
 seller**



35 kg  **37" - 70"** 
 94 - 178 cm

VESA: 100 mm - 400 mm vertikal, die Breite ist beliebig
 höhenverstellbar
 mit EVA-Schaumstoff, schützt die Möbel vor Kratzer
 mit Kabelmanagement

Inhalt: 2 Stück

VESA: 100 mm - 400 mm vertical, width is optional
 4-level height adjustment
 with EVA foam pad, protects furniture surfaces from scratches
 with cable management

content: 2 pcs

HP 36 schwarz / black



Universal Standfuß für Flachbildschirme Universal Pedestal for LCD Monitor



Kabelmanagement **EVA-Schaumstoff** **neigbar**
cable management **EVA foam pad** **inclined**

- Neigung: + 6° / - 6°
- VESA: 75 mm - 400 mm nur vertikal, die Breite ist beliebig
- Inhalt: 2 Stück (ein Paar)
- höhenverstellbar in 3 Stufen
- mit EVA-Schaumstoff, schützt die Möbel vor Kratzer
- mit Kabelmanagement

- tilt: + 6° / - 6°
- VESA: 75 mm - 400 mm vertical, width is optional
- content: 2 pcs (1 pair)
- 3-level height adjustment
- with EVA foam pad, protects furniture surfaces from scratches
- with cable management

HP 39 schwarz / black

 **37" - 70"**
 94 - 178 cm  **max. 50 kg**  **+6° / -6°**



erstklassiges **FERNSEHERLEBNIS** FIRST-CLASS **TELEVISION**

Standfuß für Flachbildschirme
 mit **einstellbarer** Höhe.

- höhenverstellbar in 5 Stufen: 585 - 735 mm
- mit Kabelmanagement



- inklusive Befestigungsmaterial und Montageanleitung
- im Verkaufskarton

Pedestal for Flat Screens
 with **adjustable** height.

- 5 level height-adjustable: 585 - 735 mm
- with cable management



- inclusive manual and mounting accessories
- in giftbox



32" - 65"
 81 - 165 cm
 VESA: 200 - 400

40 kg
20
 Garantie
 JAHRE

37" - 75"
 94 - 190 cm
 VESA: 200x200 - 600x400

40 kg
20
 Garantie
 JAHRE

HP 37

HP 38



40 kg 

32" - 55" 
 81 - 140 cm

**Best
 seller**
**Nice
 price**



VESA:	bis 400x400	VESA:	up to 400x400
höhenverstellbar:	bis max. 650 mm	height-adjustable:	up to max. 650 mm
für Verwendung auf dem Boden oder im Regal, Bodenplatte aus Sicherheitsglas: 480 x 280 mm			
		for use on ground or cabinet tempered glass base dimensions: 480 x 280 mm	

HP 2 B

schwarz / black

HP 2 BW

weiß / white



50 kg 

32" - 65" 
 81 - 165 cm



VESA:	max. 600x400	VESA:	max. 600x400
höhenverstellbar:	bis max. 697 mm	height-adjustable:	up to max. 697 mm
für Verwendung auf dem Boden oder im Regal, Bodenplatte: 635 x 205 mm, aus 8 mm Sicherheitsglas			
		suppressible on the floor or a shelf, dimensions: 635 x 205 mm, consists of 8 mm safety glass	

HP 2 D

schwarz / black

HP 2 DW

weiß / white



TV Board Halter

TV board brackets

drehbar rotatable

50 kg 

32" - 65" 
 81 - 165 cm

NEW!



mit **Drehring**, auf Rollen
 with **swivel**, on rolls

VESA: max. 600x400
 höhenverstellbar: bis max. 697 mm
 für Verwendung auf dem Boden oder im Regal,
 Bodenplatte: 650 x 370 mm, aus 8 mm Sicherheitsglas

VESA: max. 600x400
 height-adjustable: up to max. 697 mm
 suppressible on the floor or a shelf,
 dimensions: 650 x 370 mm,
 consists of 8 mm safety glass

HP 2 DR

schwarz / black



40 kg 

32" - 65" 
 81 - 165 cm



NEW!
Best seller
Nice price

Mit präzise Drehfunktion von 70° direkt an der Bildschirmbefestigung.
 Die Bodenplatte aus Sicherheitsglas bleibt stets auf Ihrem Platz, lediglich der Bildschirm lässt sich in Ihre Wunschposition drehen.
 VESA: max. 600x400
 in Stufen höhenverstellbar: bis max. 800 mm
 für Verwendung auf dem Boden oder im Regal,
 Bodenplatte: 550 x 280 mm, aus 8 mm Sicherheitsglas

*With precise swivel function of 70° directly at the screen mounting.
 The tempered glass base always remains in place, only the screen can be rotated to your desired position.*
 VESA: max. 600x400
 height-adjustable: up to max. 800 mm
 for use on ground or cabinet,
 dimensions: 550 x 280 mm, consists of 8 mm safety glass

HP 2 BR



40 kg 

32" - 65" 
 81 - 165 cm

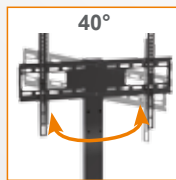
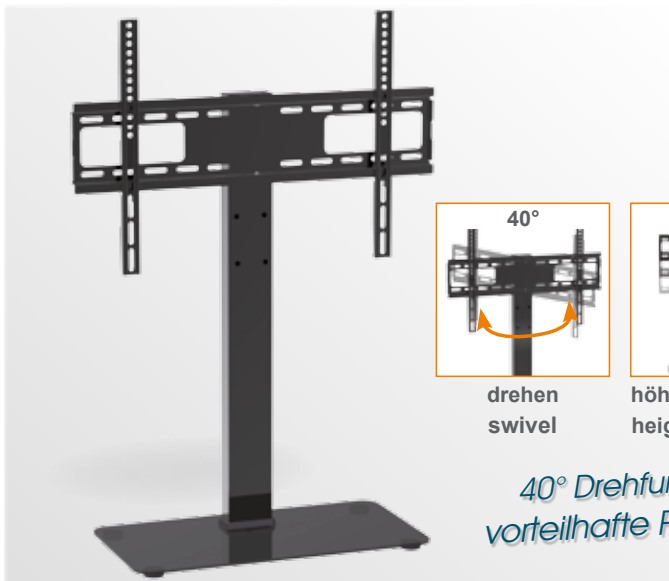


NEW!
Nice price

VESA: max. 600x400
 in Stufen höhenverstellbar: bis max. 795 mm
 für Verwendung auf dem Boden oder im Regal,
 Bodenplatte: 550 x 280 mm, aus 8 mm Sicherheitsglas

*VESA: max. 600x400
 height-adjustable: up to max. 795 mm
 for use on ground or cabinet,
 dimensions: 550 x 280 mm, consists of 8 mm safety glass*

HP 2-2 B



drehen
swivel



höhenverstellbar
height adjustable




*40° Drehfunktion
 vorteilhafte Preiskategorie*


- für Verwendung auf dem Tisch oder im Regal
 - seitlich drehbar: 40°
 - in Stufen höhenverstellbar
 - VESA: bis 600x400
 - Bodenplatte: 550 x 280 mm, aus Sicherheitsglas

- for use on the table or the shelf
 - swivel: 40°
 - in steps height-adjustable
 - VESA: up to 600x400
 - tempered glass base, dimensions: 550 x 280 mm

NEW!
Nice price

*40° swivel function
 favourable price category*

 32"-65"
 81 - 165 cm  40 kg  40°

HP 2-2 BR 



Standfüße

Artikelgruppe

Seite

Standfüße

86

Professional Line

92

Einbaulifte

101



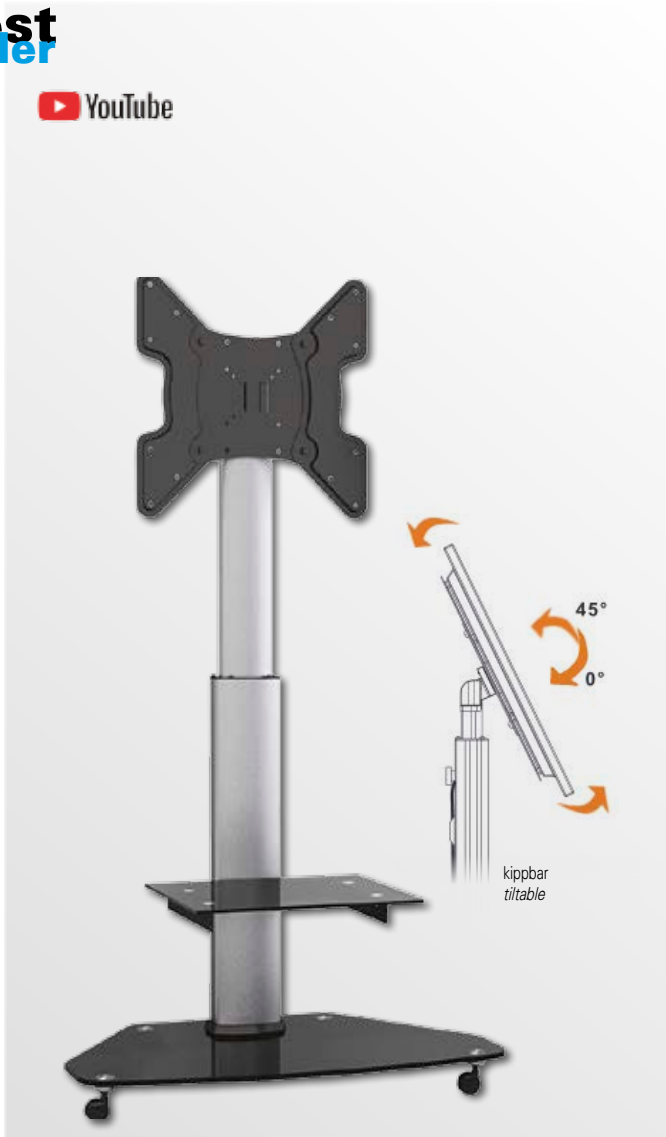
Standfüße für Monitore + TV

Stands for monitors + TV

40 kg 

32" - 55" 
 81 - 140 cm

**Best
 seller**



VESA: 75 - 400
 Höhe verstellbar: 730 - 1200 mm
 Glasablage: 420x350 mm, aus 6 mm Sicherheitsglas
 Bodenplatte: 800x500 mm, aus 10 mm Sicherheitsglas
mit feststellbaren Rädern und verdeckter Kabelführung



VESA: 75 - 400
 height adjustable: 730 - 1200 mm
 glass shelf: 420x350 mm, made of 6 mm tempered glass
 base plate: 800x500 mm, made of 10 mm tempered glass
with lockable wheels and hidden cable duct

HP 1 C

silber / silver



40 kg 

37" - 70" 
 94 - 178 cm

**Best
 seller**



VESA: 200x200 - 600x400
 Höhe verstellbar: 1200 - 1800 mm
 Glasablage: 420x350 mm, aus 6 mm Sicherheitsglas
 Bodenplatte: 800x500 mm, aus 10 mm Sicherheitsglas
mit feststellbaren Rädern und verdeckter Kabelführung



VESA: 200x200 - 600x400
 height adjustable: 1200 - 1800 mm
 glass shelf: 420x350 mm, made of 6 mm tempered glass
 base plate: 800x500 mm, made of 10 mm tempered glass
with lockable wheels and hidden cable duct

HP 1 D

silber / silver

HP 1 DW

weiß / white



Zubehör für HP 1.. und HP 100 Accessories for HP 1.. and HP 100

40 kg 

37" - 70" 
 94 - 178 cm



VESA: 200x200 - 600x400
 Höhe Teleskop-Säule: 1200 - 1800 mm, schwarz matt
 2 Glasablagen: 6 mm Sicherheitsglas, 420x350 mm, hochglanz schwarz
 Bodenplatte: 800x500 mm, aus 10 mm Sicherheitsglas
mit feststellbaren Rädern und verdeckter Kabelführung



VESA: 200x200 - 600x400
 telescopic column height: 1200 - 1800 mm, black matt
 2 glass shelves: 6 mm tempered glass, 420x350 mm, high gloss black color
 base plate: 10 mm tempered glass dimensions base: 800x500 mm
with lockable wheels and hidden cable duct

HP 100

schwarz / black



Zusatzglasplatte für Standfuß HP 1 C und HP 1 D Additional Glass Shelf for Pedestal HP 1 C and HP 1 D



Glasablage: 420 x 350 mm
 aus 6 mm Sicherheitsglas
passt auch für unseren HP 100

glass shelf: 420 x 350 mm
 6 mm tempered glass
also fits for our HP 100

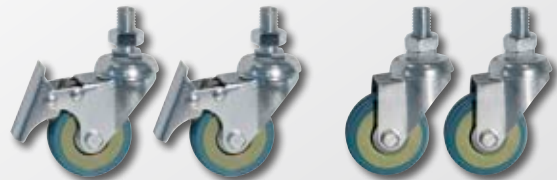
HP 1 G

5 kg 

schwarz / black



Ersatzräder-Set für Standfuß HP 1 C, HP 1 D und HP 100 Spare wheels set for Pedestal HP 1 C, HP 1 D and HP 100



4 Stück,
 davon 2 x mit Feststellbremse

4 pieces,
 2 of them with fixing brakes

HP 1 R

50 kg 



Ersatzschienenset für Standfuß HP 1 D replacement mounting set for Pedestal HP 1 D



VESA plates

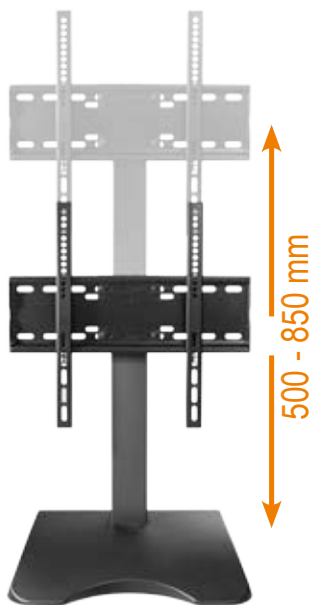
NEW!

HP 1 V



Per Knopfdruck zur optimalen Höhe At touch of a button to the optimal height

NEW!



mit
Funk-Fernbedienung
with RF remote control

motorized
height adjustable

motorisiert
höhenverstellbar



81 - 165 cm



50 kg

HP 61



Motorisierter Standfuß für Flachbildschirme

Jede Aktivität erfordert einen anderen Blickwinkel auf Ihren Bildschirm.

Ob Sie auf der Couch liegen und Fernsehen schauen oder im Stehen spielen.

Mit unserem revolutionären motorisierten TV-Tisch-stander HP 61 heben oder senken Sie Ihren Bildschirm per Funk-Fernbedienung auf die für Sie optimale Höhe. Speichern Sie danach einfach in der Fernbedienung die gewünschte Position ab und starten beim nächsten mal direkt ins Fernseh- oder Spielevergnügen.

Zusätzlich zum Überspannungs- und Überhitzungsschutz verfügt das Gerät über ein fortschrittliches Kollisionsvermeidungssystem. Das Gerät stoppt seine Bewegung, wenn es auf seinem Weg Hindernisse bemerkt.

- mit RF Fernbedienung, mit Positionsspeicher-Funktion
- mit Antikollisions Funktion

- Höhe: 500 - 850 mm
- VESA: 200 - 400
- mit Kabelmanagement
- inklusive Befestigungsmaterial und Montageanleitung
- im Verkaufskarton

Motorized Pedestal for Flat Screens

Each activity requires a different angle of view on your screen.

Whether you're lying on the couch, watching TV or playing while standing.

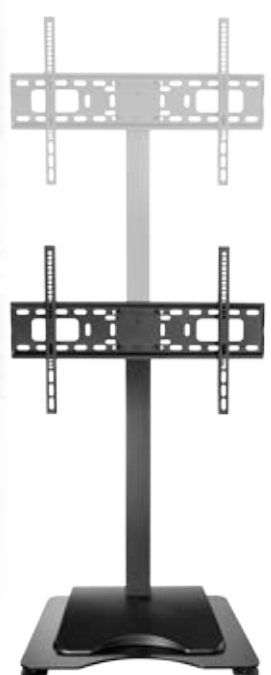
With our revolutionary motorized TV table stand HP 61 L you raise or lower your screen to the optimal height via radio remote control. Simply memorise the desired position in the remote control and start the next time directly into the television or game pleasure.

Besides comfort, this stand convinces with a sophisticated safety concept. In addition to the overvoltage and overheating protection, the device has an advanced collision avoidance system.

The device stops its movement when it detects obstacles on its way.

- with RF remote control with position memory function
- with anticollisions function

- height: 500 - 850 mm
- VESA: 200 - 400
- with cable management
- incl. mounting guide and complete accessories
- in giftbox



850 - 1450 mm



NEW!

mit
Funk-Fernbedienung
 with RF remote control

inkl.
 4 Rollen



motorisiert
 höhenverstellbar

motorized
 height adjustable



94 - 190 cm



50 kg

HP 62

Motorisierter Standfuß für Flachbildschirme

Je nach Bedarf haben Sie die Wahl zwischen einem stationären oder einem mobilen Einsatz. Innerhalb kürzester Zeit verwandeln Sie Ihren TV-Ständer in einen TV-Rollwagen. Befestigen Sie dazu die beiliegenden Räder unter dem TV-Ständer und innerhalb kürzester Zeit verfügen Sie über eine mobile Lösung. Bewegen Sie den Rollwagen einfach von einem Raum in den anderen. Zusätzlich zum Überspannungs- und Überhitzungsschutz verfügt das Gerät über ein fortschrittliches Kollisionsvermeidungssystem. Das Gerät stoppt seine Bewegung, wenn es auf seinem Weg Hindernisse bemerkt.

- mit RF Fernbedienung, mit Positionsspeicher Funktion
- mit Antikollisions Funktion
- Höhe: 850 - 1450 mm
- VESA: 200 x 200 - 600 x 400
- mit Kabelmanagement
- inklusive Befestigungsmaterial und Montageanleitung
- im Verkaufskarton

Motorized Pedestal for Flat Screens

Depending on your needs, you have the choice between a stationary or a mobile application. Within a very short time you can transform your TV stand into a TV trolley. Therefore attach the enclosed wheels under the TV stand and have a mobile solution. Simply move the trolley from one room to another. In addition to overvoltage and overheating protection, the device has an advanced collision avoidance system. The device stops it's movement if it detects obstacles on it's way.

- with RF remote control with position memory function
- with anticollisions function
- height: 850 - 1450 mm
- VESA: 200 x 200 - 600 x 400
- with cable management
- incl. mounting guide and complete accessories
- in giftbox



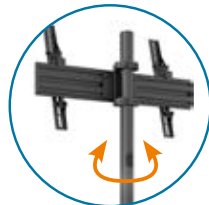
Standfuß für Monitore *Pedestal for Monitors*

NEW!

einfache Höhenregulierung

Befestigung am Boden

Bildschirm 360° drehbar



simple height adjustment

ground mounting

Screen 360° rotatable

- Neigung: + 5° / - 15°
- Bildschirm horizontal anpassbar
- VESA: max. 600x400 mm
- höhenverstellbar
- Höhe: 1800 mm
- mit Kabelmanagement
- mit Diebstahlschutzmöglichkeit

- inklusive Befestigungsmaterial und Montageanleitung
- im Verkaufskarton

- tilt: + 5° / - 15°
- screen horizontal adjustment
- VESA: max. 600x400 mm
- height adjustable
- height: 1800 mm
- with cable management
- with theft protection

- inclusive manual and mounting accessories
- in giftbox

Sperrgut
bulky

37" - 70"
94 - 178 cm

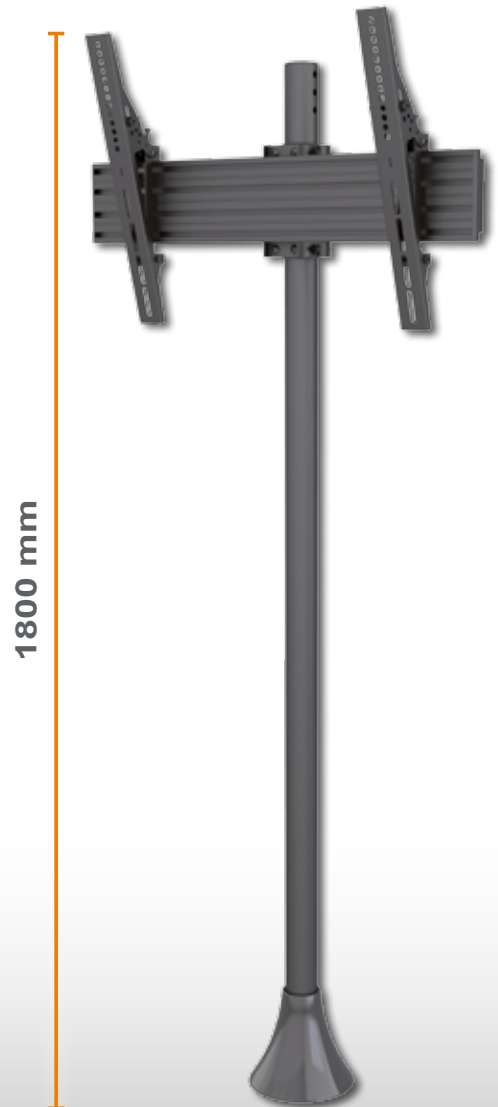
30 kg

+5° / -15°



20
Garantie
JAHRE

HD 6



PROFESSIONAL LINE

50 kg 

37" - 70" 
 94 - 178 cm

für Hoch- und Querformat
 for vertical format and horizontal format

**Best
 seller**



VESA: 200x200 - 600x400
 Höhe Teleskop-Säule: 1200 - 1600 mm
 Ablage: 430 x 336 mm, schwarz, höhenverstellbar,
 belastbar bis 5 kg

mit Kamerahalterung, mit feststellbaren Rädern



VESA: 200x200 - 600x400
 telescopic column height: 1200 - 1600 mm
 shelf: 430 x 336 mm, black,
 adjustable in height, loads up to 5 kg
 with camera mount, with lock-type wheels

HP 101

silber / silver



80 kg 

60" - 100" 
 152 - 254 cm

für extra große Bildschirme
 for extra-large displays

**Best
 seller**



VESA: 200x200 - 1000x600
 Höhe Teleskop-Säule: 1200 - 1650 mm
 Ablage: 430 x 336 mm, schwarz, höhenverstellbar,
 belastbar bis 5 kg

mit Kamerahalterung, mit feststellbaren Rädern



VESA: 200x200 - 1000x600
 telescopic column height: 1200 - 1650 mm
 shelf: 430 x 336 mm, black,
 adjustable in height, loads up to 5 kg
 with camera mount, with lock-type wheels

HP 102

silber / silver

Sperrgut
 bulky



zuverlässig, wenn's drauf ankommt *reliable, when it comes down to it*

70 kg 

37" - 70" 
 94 - 178 cm



VESA: max. 600x400
 Höhe: 650 mm
 aus Aluminium
mit Diebstahlschutz (Schloss nicht enthalten)
mit feststellbaren & stoßgedämpften Rädern, mit Kabelführung



VESA: max. 600x400
 height: 650 mm
 aluminum construction
with anti-theft protection (padlocks not included)
with lock-type & shock-absorbing wheels, with cable management

HP 111

silber / silver



70 kg 

37" - 70" 
 94 - 178 cm



VESA: max. 600x400
 Höhe: 1050 mm
 aus Aluminium
mit Diebstahlschutz (Schloss nicht enthalten)
mit feststellbaren & stoßgedämpften Rädern, mit Kabelführung



VESA: max. 600x400
 height: 1050 mm
 aluminum construction
with anti-theft protection (padlocks not included)
with lock-type & shock-absorbing wheels, with cable management

HP 110

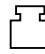
silber / silver



für 2 Monitore

max. 2x 60 kg 

37" - 70" 
 94 - 178 cm

max. 2x 50 kg 

40" - 55" 
 102 - 140 cm



VESA: max. 600x400
 Höhe: 1720 mm
 aus Aluminium
mit Diebstahlschutz (Schloss nicht enthalten)
mit feststellbaren & stoßgedämpften Rädern, mit Kabelführung



VESA: max. 600x400
 height: 1720 mm
 aluminum construction
with anti-theft protection (padlocks not included)
with lock-type & shock-absorbing wheels, with cable management

VESA: max. 600x400
 Höhe: 1720 mm
 aus Aluminium
mit Diebstahlschutz (Schloss nicht enthalten)
mit feststellbaren & stoßgedämpften Rädern, mit Kabelführung



VESA: max. 600x400
 height: 1720 mm
 aluminum construction
with anti-theft protection (padlocks not included)
with lock-type & shock-absorbing wheels, with cable management

HP 112

silber / silver

Sperrgut
 bulky



HP 113

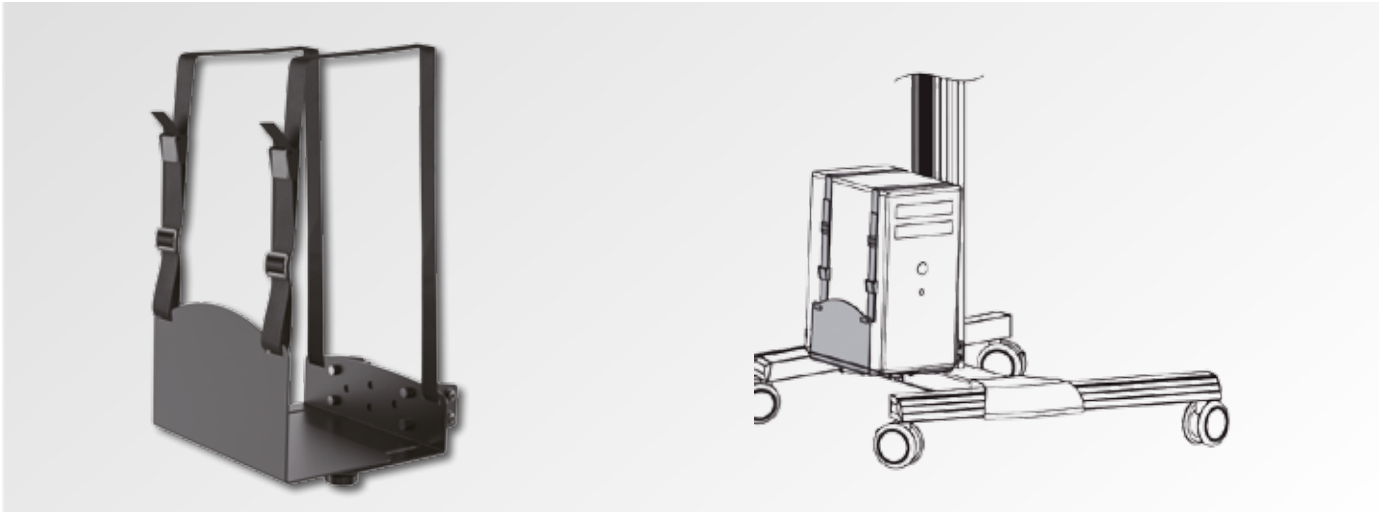
silber / silver

Sperrgut
 bulky



Zubehör Accessories

Zubehör für / accessories for
HP 110, HP 111, HP 112, HP 113



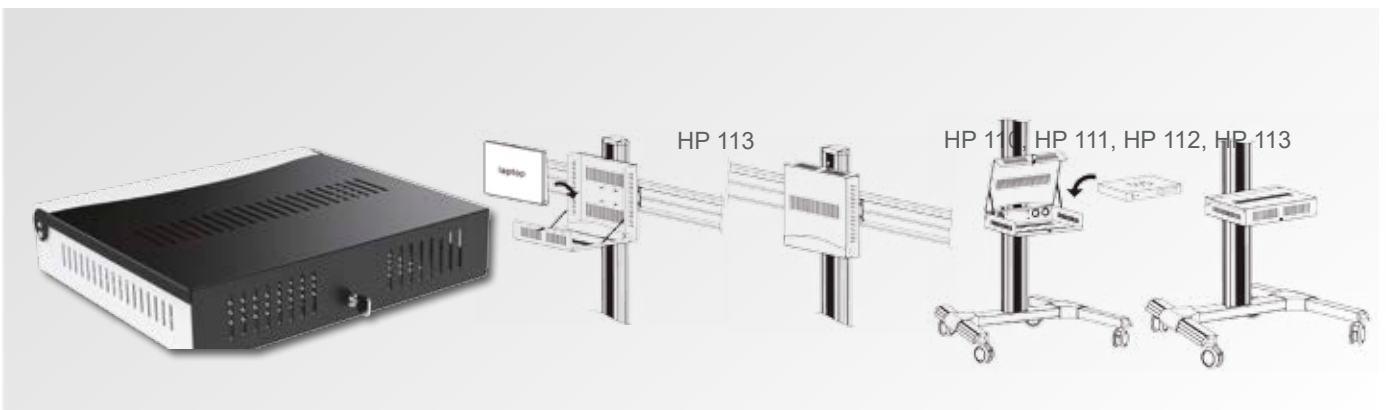
**PC Halterung
mit Befestigungsgurten**
Passend für PCs: 130 - 200 mm breit
höhenverstellbar

**CPU Holder
with fastening straps**
compatible with CPUs: 130 - 200 mm wide
adjustable height

HPZ 1

schwarz / black

10 kg 



Abschließbares DVD / AV / Laptop Gehäuse
für Geräte bis max. 390 x 345 x 80 mm
höhenverstellbar

Lockable DVD / AV / Laptop cabinet
for devices max. 390 x 345 x 80 mm
adjustable height

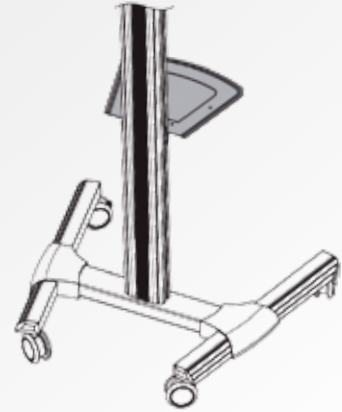
HPZ 2

schwarz / black

10 kg 



Zubehör für / accessories for
 HP 110, HP 111, HP 112, HP 113



10 kg 

DVD / AV Ablage
 Maße Ablage: 428 x 336 mm
 höhenverstellbar

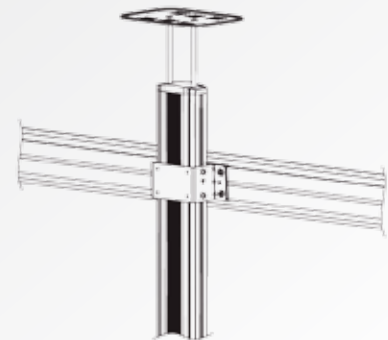
DVD/AV Shelf
 shelf size: 428 x 336 mm
 adjustable height

HPZ 3

schwarz / black



Zubehör für / accessories for
 HP 112, HP 113



10 kg 

Kamerahalterung
 für Geräte bis max. 300 x 225 mm
 höhenverstellbar

Camera Shelf
 for devices up to max. 300 x 225 mm
 adjustable height

HPZ 4

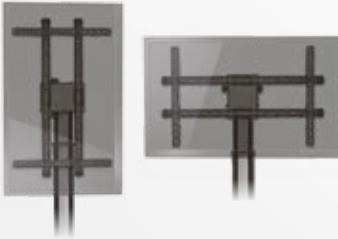
schwarz / black



50 kg 

37" - 70" 
 94 - 178 cm

für Hoch- und Querformat
for vertical format and horizontal format



mit Handkurbel zur Höhenverstellung
effortless TV height adjustment with crank handle

VESA: 200x200 - 600x400 mm
 Ablage für AV-Geräte: 430 x 335 mm,
 höhenverstellbar, Belastung bis 5 kg
Kamerahalterung: 285 x 150 mm, höhenverstellbar
mit feststellbaren Rädern und mit Kabelmanagement



VESA: 200x200 - 600x400 mm
 shelf for AV devices: 430 x 335 mm,
 adjustable in height, loads up to 5 kg
camera mount: 285 x 150 mm, adjustable in height
with lock-type wheels and with cable management

HP 106

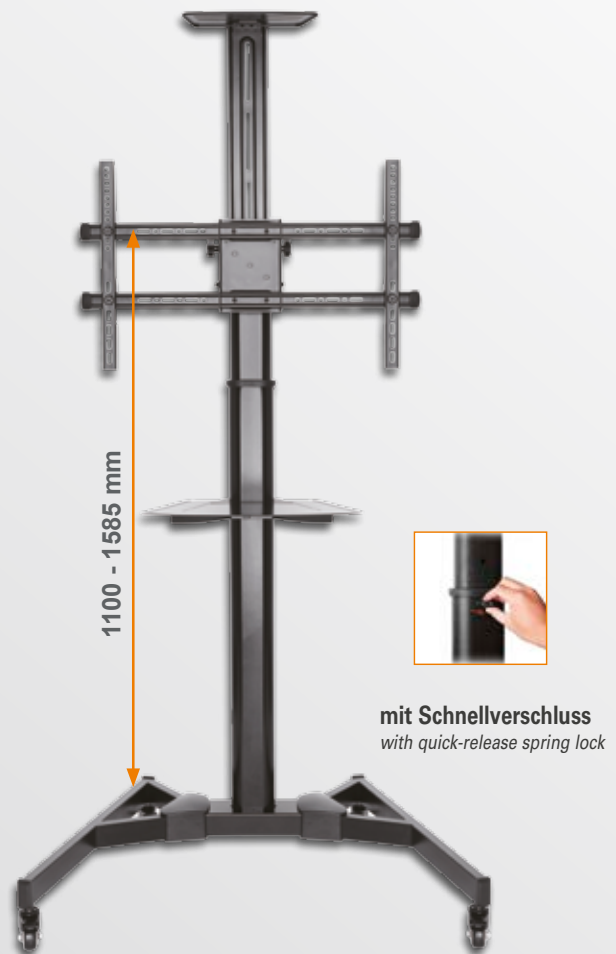
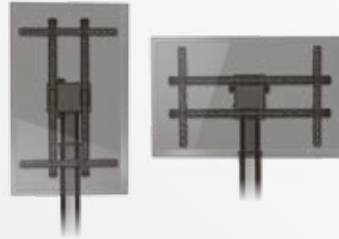
schwarz / black



50 kg 

37" - 70" 
 94 - 178 cm

für Hoch- und Querformat
for vertical format and horizontal format



mit Schnellverschluss
with quick-release spring lock

VESA: 200x200 - 600x400 mm
 Ablage für AV-Geräte: 430 x 335 mm,
 höhenverstellbar, Belastung bis 5 kg
Kamerahalterung: 285 x 150 mm, höhenverstellbar
mit feststellbaren Rädern und mit Kabelmanagement



VESA: 200x200 - 600x400 mm
 shelf for AV devices: 430 x 335 mm,
 adjustable in height, loads up to 5 kg
camera mount: 285 x 150 mm, adjustable in height
with lock-type wheels and with cable management

HP 105

schwarz / black



100 kg 

60" - 100" 
152 - 254 cm



VESA: 200x200 - 1000x600 mm
Ablage für AV-Geräte: 430 x 335 mm,
höhenverstellbar, Belastung bis 5 kg
Kamerahalterung: 285 x 150 mm, höhenverstellbar
mit feststellbaren Rädern



VESA: 200x200 - 1000x600 mm
shelf for AV devices: 430 x 335 mm,
adjustable in height, loads up to 5 kg
camera mount: 285 x 150 mm, adjustable in height
with lock-type wheels

HP 104

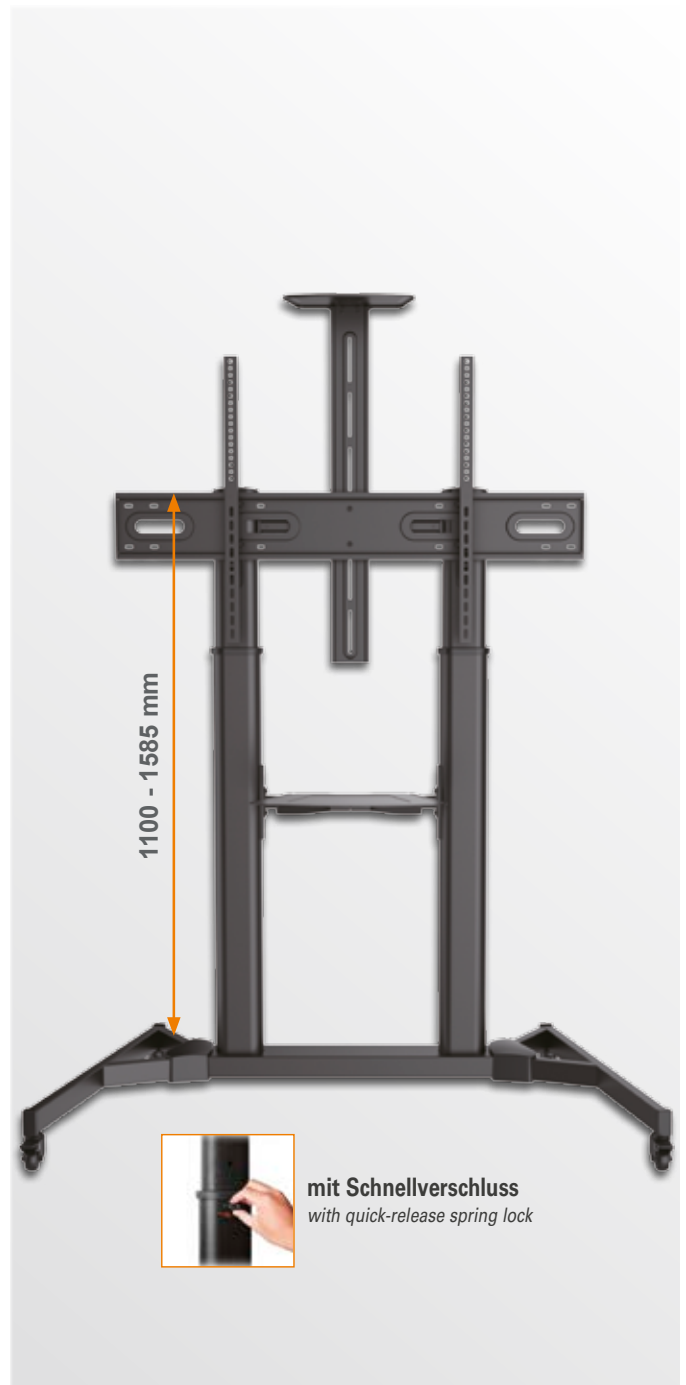
schwarz / black

Sperrgut
bulky



100 kg 

60" - 100" 
152 - 254 cm



VESA: 200x200 - 1000x600 mm
Ablage für AV-Geräte: 430 x 335 mm,
höhenverstellbar, Belastung bis 5 kg
Kamerahalterung: 285 x 150 mm, höhenverstellbar
mit feststellbaren Rädern



VESA: 200x200 - 1000x600 mm
shelf for AV devices: 430 x 335 mm,
adjustable in height, loads up to 5 kg
camera mount: 285 x 150 mm, adjustable in height
with lock-type wheels

HP 103

schwarz / black

Sperrgut
bulky





NEW!

Hier könnte Ihre Werbung hängen

Your advertising could hang here

Präsentieren Sie Ihre Angebote in frischem Design und schaffen Sie neue Werbeflächen.



hochwertige Konstruktion

high-quality construction

Höhe individuell anpassbar

height individually adjustable

selbstverriegelnde Halter

self-locking holder

- die Länge des Drahtes kann je nach Bedarf individuell gekürzt werden
- nach der Montage kann der Bildschirm leicht nach oben oder unten in die gewünschte Position bewegt werden

- Bildschirm horizontal anpassbar
- Decken-Boden Montage
- VESA max.: 400 x 600
- Höhe max.: 6300 mm
- inklusive Befestigungsmaterial und Montageanleitung
- im Verkaufskarton

- the length of the rope can be shortened individually as required
- after mounting, the screen can be easily moved up or down to the desired position

- screen horizontally adjustable
- ceiling-floor mounting
- VESA max.: 400 x 600
- height max.: 6300 mm
- inclusive manual and mounting accessories
- in giftbox



42" - 75"

107 - 190 cm

30 kg

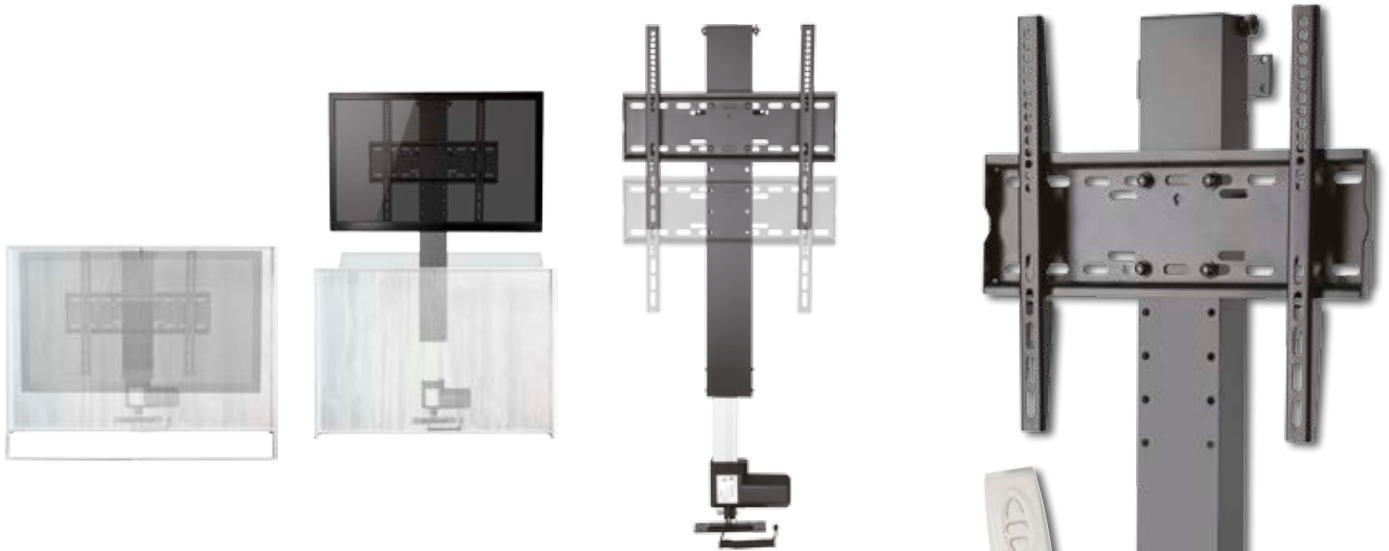
20
Garantie
JAHRE

HD 7

Einbaulifte für Monitore Installation lifts for monitors

motorisiert
motorised

NEW!



35 kg  **32" - 48"** 
81 - 122 cm

VESA: 75 - 400
Höhe Säule: 965 - 1645 mm
**mit Kabelmanagement, mit Fernbedienung,
zum integrieren in Möbel**

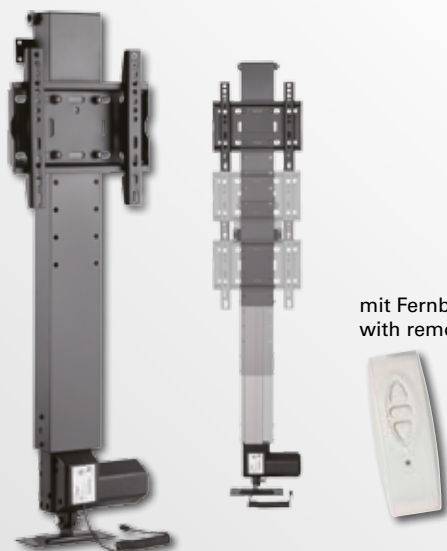
VESA: 75 - 400
column height: 965 - 1645 mm
**with cable management, with remote control,
for installation in furnitures**

mit Fernbedienung
with remote control



HP 30 schwarz / black

NEW!



35 kg  **23" - 32"** 
58 - 81 cm

VESA: 75 - 200
Höhe Säule: 885 - 1475 mm
mit Kabelmanagement, mit Fernbedienung

VESA: 75 - 200
column height: 885 - 1475 mm
with cable management, with remote control

mit Fernbedienung
with remote control

mit Fernbedienung
with remote control

HP 30-1

schwarz / black



NEW!

**Best
 seller**



50 kg  **32" - 48"** 
 81 - 122 cm

VESA: 200x200 - 400x400
 Höhe: 600 - 1560 mm
 Hubhöhe: 640 mm
mit Kabelmanagement, mit RF Fernbedienung

VESA: 200x200 - 400x400
 height: 600 - 1560 mm
 lifting height: 640 mm
with cable management, with RF remote control

HP 33-1

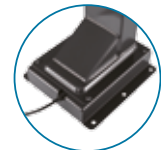
schwarz / black



**Antikollisions
 Funktion**



**Positionsspeicher
 Funktion**



Qualitätsmotor



NEW!

**Best
 seller**



50 kg  **37" - 65"** 
 94 - 165 cm

VESA: 200x200 - 600x400
 Höhe: 700 - 1905 mm
 Hubhöhe: 890 mm
mit Kabelmanagement, mit RF Fernbedienung

VESA: 200x200 - 600x400
 height: 700 - 1905 mm
 lifting height: 890 mm
with cable management, with RF remote control

HP 33-2

schwarz / black



**Antikollisions
 Funktion**



**Positionsspeicher
 Funktion**



Qualitätsmotor



Modern Style



Modern Style für Monitore *Modern Style for monitors*

Staffelei / Bodenstativ für Flachbildschirme Easel Studio Floor Tripod Stand for Flat Screens

NEW!

**Best
 seller**



TV-Sicherheitsgurt

Kabelmanagement

schnelle Montage



TV safety belt



cable management



click system

With compelling details, this TV stand shines not only in your home theater, but also in your office, waiting room or showroom.

The elegant gunmetal and walnut color scheme and the no-frills design set a creative accent in your premises. A very stable and high-quality processing characterizes the myWall HT 22 L.

The TV stand is height adjustable and laterally rotatable by 360°. For this reason, you can place it anywhere in the room. This ensures the optimal viewing angle of your TV at all times, without annoying glare or reflections.

The TV stand supports all types of VESA formats from 200x200 - 600x400.

Mit überzeugenden Details glänzt dieser TV-Ständer nicht nur im Heimkino, sondern auch in Ihrem Büro, Wartezimmer oder Ausstellungsraum. Die elegante Gunmetal- und Nussbaum-Farbgebung und das schnörkellose Design setzen einen gestalterischen Akzent in Ihren Räumlichkeiten.

Eine sehr stabile und hochwertige Verarbeitung zeichnet den myWall HT 22 L aus.

Das TV-Stativ ist höhenverstellbar und seitlich um 360° drehbar. Deshalb können Sie ihn überall im Raum aufstellen. Damit ist der optimale Betrachtungswinkel Ihres TV, ohne lästiges Blenden oder störende Reflexionen, jederzeit sichergestellt.

Der TV-Ständer unterstützt alle VESA-Formate von 200x200 – 600x400.

- Ergonomisch durch Höhenverstellung

- Farbe: schwarz / Nussbaum

- seitlich drehbar: 360°
- höhenverstellbar, Ständerhöhe: 1385 mm
- VESA: 200x200 - 600x400 mm
- inklusive Montageanleitung und Befestigungsmaterial
- im Verkaufskarton

- ergonomic due to height adjustment

- colour: black / walnut

- swivel: 360°
- height adjustable, stand height: 1385 mm
- VESA: 200x200 - 600x400 mm
- incl. mounting guide and complete accessories
- in gift box



81 - 190 cm



32 kg



360°



Design und Stil trifft auf Moderne

Modern meets style and design

Ihr Fernseher als **Kunstwerk auf einer Staffelei** macht Ihren **Wohnraum zur Galerie** und Ihren **Lieblingfilm zum Event**.

Your TV as a **work of art on an easel** turns your **living room into a gallery** and your **favourite movie into an event**.

NEW!

Best seller

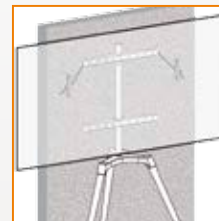


schnelle Montage



quick installation

TV-Sicherheitsgurt



anti-tip TV Safety Strap

Kabelmanagement



cable management

HT 20

- Farbe: schwarz / Nussbaum, dunkel
- seitlich drehbar: 140°
- VESA: 200 - 400
- höhenverstellbar, Ständerhöhe: 1347 mm
- mit Kabelmanagement
- inklusive Befestigungsmaterial und Montageanleitung
- im Verkaufskarton

- colour: black / dark walnut
- swivel: 140°
- VESA: 200 - 400
- height adjustable, stand height: 1347 mm
- with cable management
- inclusive manual and mounting accessories
- in giftbox



127 - 165 cm



35 kg



140°



NEW!

YouTube

Echtholz

YouTube

Echtholz

Baugleich wie unser HT 20 L, aber in Buche Gestell hell, mit schwarzer oder weißer TV-Halterung.

Gestalten Sie Ihr Zuhause individuell zu Ihrem persönlichen Einrichtungsstil.

Same construction as our HT 20 L, but in light beech frame, with black or white TV holder.

Design your home individually to your personal furnishing style.

HT 21

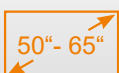
schwarz

HT 21 W

weiß

- Design in Buche
- seitlich drehbar: 140°
- VESA: 200 - 400
- höhenverstellbar, Ständerhöhe: 1347 mm
- mit Kabelmanagement
- inklusive Befestigungsmaterial und Montageanleitung
- im Verkaufskarton

- Design in beech
- swivel: 140°
- VESA: 200 - 400
- height adjustable, stand height: 1347 mm
- with cable management
- inclusive manual and mounting accessories
- in gift box



127 - 165 cm



max. 35 kg



140°



Setzen Sie Ihren Bildschirm in Szene

Draw attention to your monitor

Für Ihr perfektes **Kinoerlebnis** daheim

For your perfect **cinema experience** at home



Klicksystem



Click system

TV-Sicherheitsgurt



TV safety belt

Kabelmanagement



cable management

HT 28

- **Farbe: matt schwarz / Walnuss**

- VESA: 200x200 - 600x400

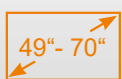
- höhenverstellbar, Ständerhöhe: 1380 mm

- mit Kabelmanagement

- **mit Gummipads: verhindern rutschen und Bodenkratzer**

- inklusive Befestigungsmaterial und Montageanleitung

- im Verkaufskarton



124 - 178 cm



max. 40 kg



- mit Antirutsch-Gummipuffer an den Füßen

- **Farbe: schwarz / Nussbaum, dunkel**

- **Ablage mit grau meliertem Filzstoff bezogen**

- höhenverstellbar

- VESA: 200x200 - 600x400 mm

- mit Kabelmanagement

- inklusive Montageanleitung und Befestigungsmaterial

- **with rubber pads to prevent slippery and floor-scratching**

- **colour: black / dark walnut**

- **Shelf covered with grey mottled felt**

- height-adjustable

- VESA: 200x200 - 600x400 mm

- with cable management

- inclusive manual and mounting accessories

HT 25



124 - 178 cm



max. 40 kg

Kabelmanagement



cable management

schnelle Montage



quick installation

Klicksystem



Click system



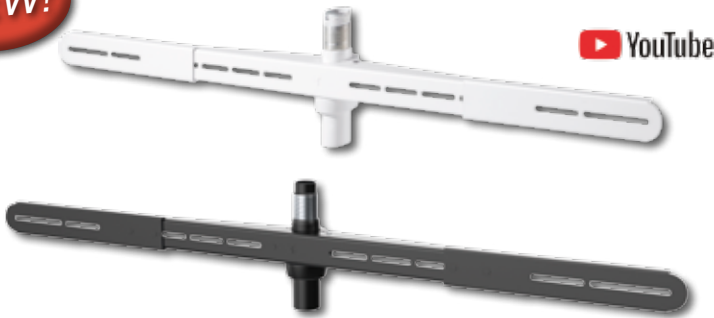
Wir haben das passende Zubehör für Sie

We have the right accessories for you

Soundbar-Halterung für Staffelei / Bodenstativ
passendes ZUBEHÖR für HT 20 / HT 21 / HT 21 W

Soundbar Bracket for Easel / Floor Stand
suitable ACCESSORIES for HT 20 / HT 21 / HT 21 W

NEW!



HZ 16

HZ 16 W

schwarz

weiß



max. 10 kg



140°



Ablage-Halterung für Staffelei / Bodenstativ
passendes ZUBEHÖR für HT 20 / HT 21 / HT 21 W

Shelf Bracket for Easel / Floor Stand
suitable ACCESSORIES for HT 20 / HT 21 / HT 21 W

Schaffen Sie zusätzlichen Platz mit dieser Ablage.

Der perfekte Ort, um kleine Gegenstände wie Fernbedienungen und mehr zu verstauen.

Das Regal aus robustem MDF-Holz verfügt über eine Drehfunktion von 140° und ermöglicht somit eine gleichmäßige Ausrichtung passend zu Ihrem TV.

Create additional space with this custom made tray.

The perfect place to store small items like remote controls and more. The shelf, made of robust MDF wood, has a rotation function of 140° and thus allows an even alignment to match your TV.

NEW!



HZ 17 W

HZ 17

weiß

schwarz



max. 10 kg



140°



Deckenhalter

Artikelgruppe

Seite

Deckenhalter klappbar

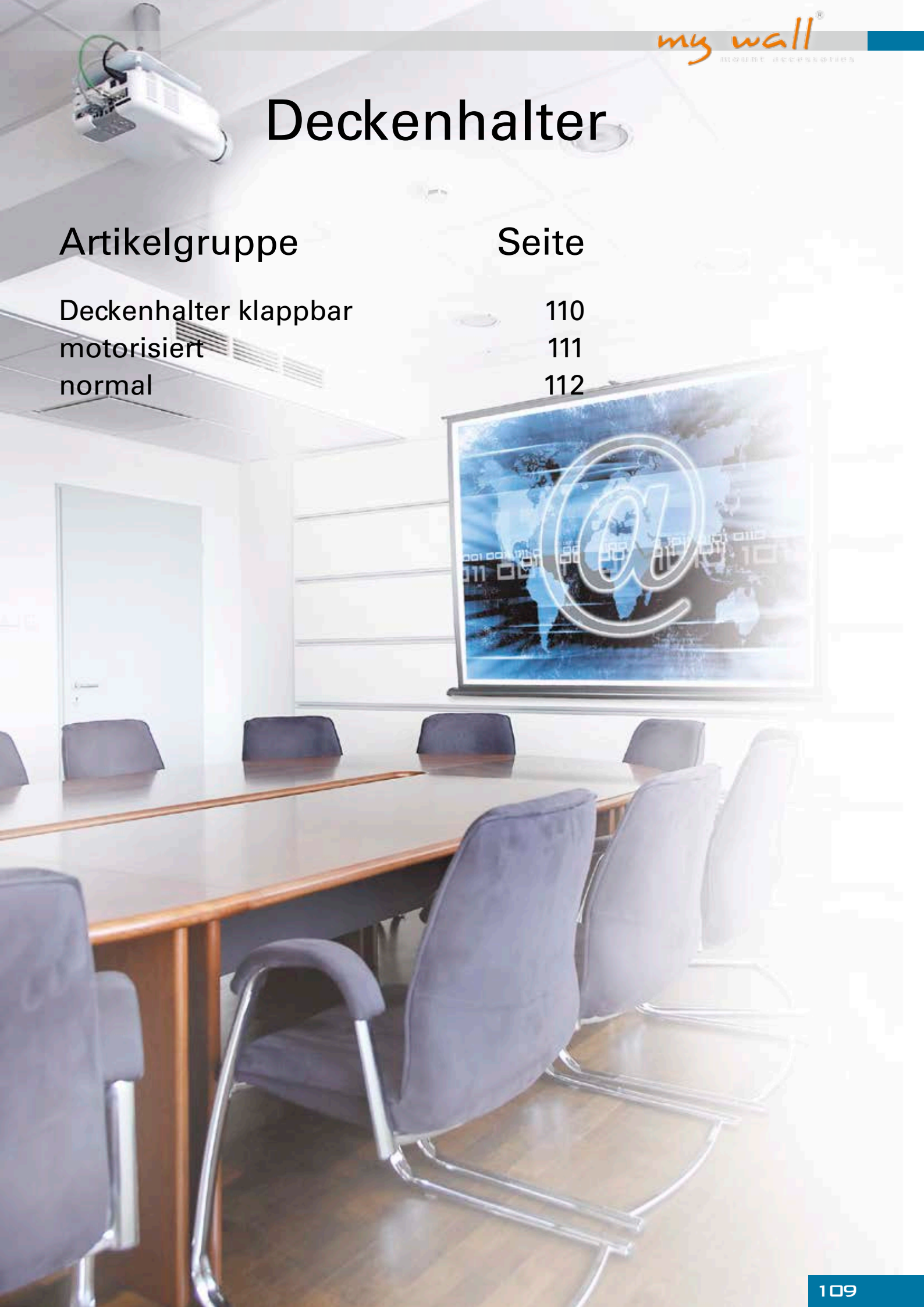
110

motorisiert

111

normal

112



Deckenhalter für Monitore

Suspension brackets for monitors

klappbar
foldable



5 kg  10" - 20" 
 25 - 51 cm

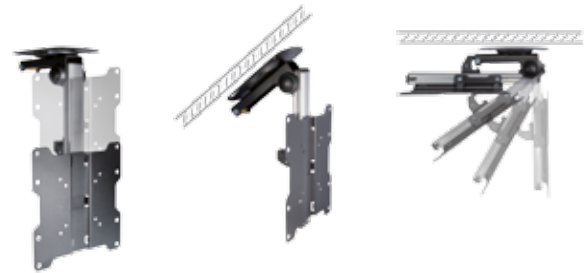
PL 4 silber / silver

VESA: 50 / 75 / 100
 Wandabstand: 43 mm
klappbar - ideal zur Montage an Möbeln

VESA: 50 / 75 / 100
 wall distance: 43 mm
foldable - ideal for furniture mounting



ideal zur Montage im Schrank, unterm Hängeschrank oder an Schrägdecken
ideal for mounting in a cabinet, under cabinet or for installation on sloping ceilings



20 kg  17" - 37" 
 43 - 94 cm

HL 12 silber / silver

VESA: 75 - 200
 Deckenabstand: 150 - 290 mm
 Mit den Adaptern H 17 C erweiterbar auf VESA
 300x200 / VESA 300x300 / VESA 400x300 /
 VESA 400x400 und mit dem Adapter H 17 C zusätzlich
 auf VESA 400x200.

VESA: 75 - 200
 distance to ceiling: 150 - 290 mm
 With adapters H 17 C extendable to
 VESA 300x200 / VESA 300x300 / VESA 400x300 / VESA 400x400
 and with adapter H 17 C additional extendable to VESA 400x200.



Deckenhalter für Monitore

Suspension brackets for monitors

motorisiert
motorised

Bringen Sie 55" an die Decke

YouTube



mit Fernbedienung
 with remote control

Mount 55" to the ceiling

30 kg  **23" - 55"** 
 58 - 140 cm

VESA: 100 - 400
 mit Funk-Fernbedienung
 einfache Montage an Flach- und Schrägdecken
 inkl. Netzteil mit 1,5 m Kabel

VESA: 100 - 400
 with RF remote control
 easy installation on flat and sloping ceilings
 incl. power supply with 1.5 m cable



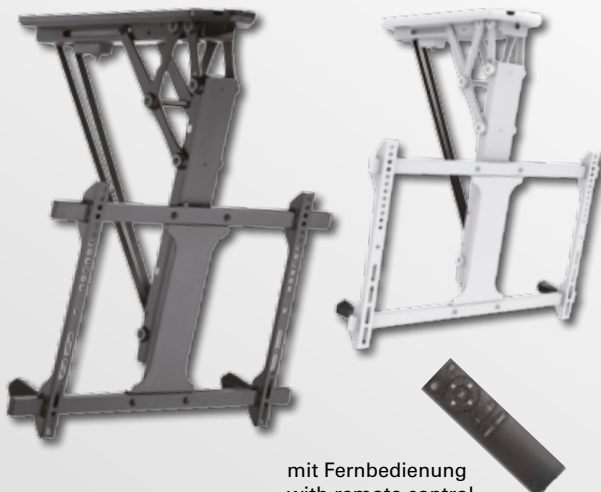
NEW!
HL 40 M
 schwarz / black **Best seller**

HL 40 MW
 weiß / white



Bringen Sie 70" an die Decke

YouTube



mit Fernbedienung
 with remote control

Mount 70" to the ceiling

35 kg  **32" - 70"** 
 81 - 178 cm

VESA: max. 600x400
 mit Funk-Fernbedienung
 einfache Montage an Flach- und Schrägdecken
 inkl. Netzteil mit 1,5 m Kabel

VESA: max. 600x400
 with RF remote control
 easy installation on flat and sloping ceilings
 incl. power supply with 1.5 m cable



NEW!
HL 41 M
 schwarz / black **Best seller**

HL 41 MW
 weiß / white



Deckenhalter für Monitore

Suspension brackets for monitors

standard
 standard



30 kg  **10" - 30"** 
 25 - 76 cm

VESA: 50 / 75 / 100
 einstellbare Länge: 608 - 858 mm
mit verdeckter Kabelführung

VESA: 50 / 75 / 100
 adjustable length: 608 - 858 mm
with hidden cable duct



HL 4-1

silber / silver

HL 4-1 W

weiß / white



30 kg  **23" - 42"** 
 58 - 107 cm

VESA: 75 - 200 mm
 einstellbare Länge: 605 - 855 mm
mit verdeckter Kabelführung
 Mit den Adaptern H 17 C erweiterbar auf
 VESA 300x200 / VESA 300x300 / VESA 400x300 /
 VESA 400x400 und mit dem Adapter H 17 C zusätzlich auf
 VESA 400x200.

VESA: 75 - 200 mm
 adjustable length: 605 - 855 mm
with hidden cable duct
 With adapters H 17 C extendable to VESA 300x200 / VESA
 300x300 / VESA 400x300 / VESA 400x400 and with adapter
 H 17 C additional extendable to
 VESA 400x200.



HL 4-2

silber / silver

HL 4-2 W

weiß / white





80 kg  **37" - 63"** 
 94 - 160 cm

VESA: max. 700x400
 Deckenabstand: 380 - 630 mm
 Vorhängeschlösser nicht enthalten

VESA: max. 700x400
 distance to ceiling: 380 - 630 mm
 padlocks not included



mit Diebstahlschutz
 with anti-theft protection

HP 3

silber / silver



80 kg  **37" - 60"** 
 94 - 152 cm

VESA: max. 700x400
 Deckenabstand: 460 - 788 mm
 Vorhängeschlösser nicht enthalten

VESA: max. 700x400
 distance to ceiling: 460 - 788 mm
 padlocks not included



mit Diebstahlschutz
 with anti-theft protection

HP 4

silber / silver







50 kg  **37" - 70"** 
 94 - 178 cm

HD 3 schwarz / black

Deckenabstand: 1060 - 1560 mm
 VESA: 200x200 - 600x400
 integrierte Kabelführung

distance to ceiling: 1060 - 1560 mm
 VESA: 200x200 - 600x400
 integrated cable management



2x 45 kg  **37" - 70"** 
 94 - 178 cm



Deckenabstand: 560 - 910 mm
 VESA: 200x200 - 600x400
 integrierte Kabelführung
für 2 LCD TVs
auch für Schrägdecken bis 60° geeignet



distance to ceiling: 560 - 910 mm
 VESA: 200x200 - 600x400
 integrated cable management
for 2 LCD TVs
also suitable for skew ceilings up to 60°



HD 2

schwarz / black



2x 45 kg  **37" - 70"** 
 94 - 178 cm



Deckenabstand: 1060 - 1560 mm
 VESA: 200x200 - 600x400
 integrierte Kabelführung
für 2 LCD TVs
auch für Schrägdecken bis 60° geeignet

distance to ceiling: 1060 - 1560 mm
 VESA: 200x200 - 600x400
 integrated cable management
for 2 LCD TVs
also suitable for skew ceilings up to 60°



HD 2-2

schwarz / black



Beamerhalter



Halterungen für Beamer Brackets for projectors

Deckenhalter
Suspension brackets

**Best
seller**



15 kg 

H 16-1 silber / silver

H 16-1 W weiß / white

H 16-1 S schwarz / black

Deckenabstand: 225 mm
Ø Lochkreis: max. 310 mm
**einfach zu justieren durch Kardangeln
mit Kabelführung**

distance to ceiling: 225 mm
Ø hole spacing: max. 310 mm
**easy to adjust by cardan joint
with cable duct**



360° drehbar,
einstellbare Neigung, einfach zu justieren durch
Kardangeln: 180°,
Lochabstände universell einstellbar (max. Lochkreis-
durchmesser: 31 cm),
Deckenabstand: 225 mm,
integrierte Kabelführung,
Farbe: silber

stabile Stahlausführung
stable steel construction

NEW!

**Best
seller
Nice
price**

 YouTube



H 16-1 ES
schwarz / black

H 16-1 EW
weiß / white



Präzise Bild-Ausrichtung

Schnell an die Decke montiert können Sie Ihre Wunschposition dank Zahnrad System präzise einstellen und mit der H 16 ZWL Erweiterung kann der Deckenabstand um 709 mm vergrößert werden.

Precise image-adjustment

Quickly mounted on the ceiling, you can set your desired position precisely thanks to the gear system. And with the H 16 ZWL extension, the ceiling distance can be increased up to 709 mm.



109 mm Deckenabstand



spezielles Zahnrad System



präzise Winkeleinstellung



schnelle Installation

1 Halterung
2 Befestigungsmöglichkeiten

Deckenhalter für Beamer Suspension Bracket for Beamer

NEW!

- Millimetergenaue Winkelanpassung durch spezielles Zahnrad System.

- Neigung: + / - 10°
- Schwenkung: + / - 10°
- Deckenabstand: 109 mm
- Lochabstände universell einstellbar (maximaler Lochkreisdurchmesser: 31 cm)

- Millimetreprecise angle adjustment through special gear wheel system.

- tilt: + / - 10°
- swivel: + / - 10°
- distance to ceiling : 109 mm
- hole spacing universally adjustable (hole circle diameter: max. 31 cm)

H 16 W



15 kg



+ / - 10°



+ / - 10°



Deckenabstand
 Erweiterung um 709 mm



Erweiterungsset für Beamerhalter H 16 W

NEW!

Extension Set for Beamer Bracket H 16 W

Der Deckenabstand kann mit dem optionalen Erweiterungsset H 16 ZWL erweitert werden, um 709 mm.

The ceiling distance can be increased with the optional extension set H 16 ZWL at 709 mm.

H 16 ZW



10 kg

Deckenabstand: 130 / 200 mm
 Ø Lochkreis: max. 320 mm
einfach zu justieren durch Kugelgelenk mit Kabelführung

distance to ceiling: 130 / 200 mm
Ø hole spacing: max. 320 mm
easy to adjust by ball joint with cable duct



H 16-2 W

weiß / white



15 kg

Deckenabstand: 290 / 360 mm
 Ø Lochkreis: max. 350 mm
einfach zu justieren durch Kugelgelenk mit Kabelführung

distance to ceiling: 290 / 360 mm
Ø hole spacing: max. 350 mm
easy to adjust by ball joint with cable duct

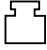


H 16-3

silber / silver





15 kg 

Deckenabstand: 400 - 620 mm
 Ø Lochkreis: max. 350 mm
einfach zu justieren durch Kugelgelenk mit Kabelführung

distance to ceiling: 400 - 620 mm
Ø hole spacing: max. 350 mm
easy to adjust by ball joint with cable duct



H 16-4

silber / silver

H 16-4 W

weiß / white



20 kg 

Nice price



bis zu 90° kippbar, daher Montage an Schrägdecken möglich
 Deckenabstand: 170 mm
 Ø Lochkreis: max. 370 mm
mit Kabelführung

up to 90° tiltable - can also be used on sloping ceilings
distance to ceiling: 170 mm
Ø hole spacing: max. 370 mm
with cable duct



H 16-7 W

weiß / white



20 kg 

Nice price



bis zu 90° kippbar, daher Montage an Schrägdecken möglich
 Deckenabstand: 490 - 690 mm
 Ø Lochkreis: max. 370 mm
mit Kabelführung

up to 90° tiltable - can also be used on sloping ceilings
distance to ceiling: 490 - 690 mm
Ø hole spacing: max. 370 mm
with cable duct



H 16-8 S

schwarz / black

H 16-8 W

weiß / white



Halterungen für Beamer *Brackets for projectors*

Wandhalter
Wall brackets



15 kg 

H 16-5 silber / silver

H 16-5 W weiß / white

Wandabstand: 260 / 335 mm
 Ø Lochkreis: max. 350 mm
mit Kabelführung

wall distance: 260 / 335 mm
Ø hole spacing: max. 350 mm
with cable duct



10 kg 

H 16-10 S

schwarz / black

Wandabstand: 860 mm
 Ø Lochkreis: max. 530 mm
mit Kabelführung
Position des Beamers ist verschiebbar

wall distance: 860 mm
Ø hole spacing: max. 530 mm
with cable duct
with sliding function



Workstation



WORKSTATION

NEW!

Mobile Workstation

höhenverstellbar mit Fußpedal
 height adjustable with foot pedal

- pneumatische Höhenverstellung
- mit Fußpedal
- verstellbare Höhe: 758 - 1128 mm
- einstellbarer Neigungswinkel: 0° / 10° / 20° / 30°
- mit feststellbaren Rollen (2 von 4)
- inklusive Montageanleitung und Befestigungsmaterial

- **pneumatic height adjustment**
- **with foot pedal**
- adjustable height: 758 - 1128 mm
- adjustable tilt: 0° / 10° / 20° / 30°
- with lockable casters (2 von 4)
- inclusive manual and mounting accessories

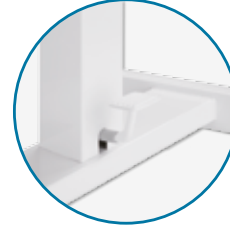
HT 2



8 kg



mit Fußpedal



mit Neigungsfunktion



Mobile Workstation

NEW!

höhenverstellbar mit Gasdruckfeder
 height adjustable with gas spring

- pneumatische Höhenverstellung
- mit Gasdruckfeder
- mit feststellbaren Rollen
- mit integrierter Becherablage
- verstellbare Höhe: 712 - 1062 mm
- Arbeitsfläche: 710 x 400 mm

- **pneumatic height adjustment**
- **with gas spring**
- with lockable casters
- with integrated cup rack
- adjustable height: 712 - 1062 mm
- work surface: 710 x 400 mm

HT 15



Monitor - Notebookständer

- für Bildschirme, Laptops, usw.
- Maße: 500 mm x 220 mm
- Höhe: 96 mm
- schwarz
- Glasplatte aus 6 mm Sicherheitsglas

- for screens, laptops, etc.
- dimensions: 500 mm x 220 mm
- height: 96 mm
- black
- Glass plate made of 6 mm safety glass



HT 7



NEW!



Tischständer für Beamer & Monitore, Laptops, Lautsprecherboxen



- für Verwendung auf dem Tisch oder im Regal
- auch verwendbar als Erhöhung für Monitore, Laptops, Lautsprecherboxen usw.
- seitlich drehbar: 360°
- Neigung: +/- 14°
- mit Antirutsch Pads für zusätzliche Stabilität und Vermeidung von Kratzern
- Maße: 360 x 265 mm, Höhe: 160 mm

- for use on the table or shelf
- can also be used as a riser for monitors, laptops, loudspeaker boxes etc.
- swivel: 360°
- tilt: +/- 14°
- with anti-slip pads for additional stability and to avoid scratches
- dimensions: 360 x 265 mm, height: 160 mm



Table Stand for Projectors Monitors, Laptops, Loudspeaker Boxes



NEW!



HT 8



dreher



neigbar

NEW!



klappbar
rutschfest

Höhe
einstellbar
beweglich

5 kg



max. 11"



max. 28 cm

6 Höheneinstellungen für optimale Betrachtungshöhe
Sicherheitsstopper verhindern dass die Geräte verrutschen
Rutschfeste Gummiauflage verhindert dass die Geräte zerkratzt werden

6 height settings for optimal viewing height
safety ledge stopper prevents your devices from slipping
rubber pad prevents the device from scratching

HT 5

schwarz / black



NEW!

Best
seller



18 kg



13" - 32"



33 - 81 cm

HT 6

silber / silver

Multi-Winkel verstellbar
verbessert die Luftzirkulation um den Laptop
Rutschfeste Gummiauflagen
3 Höheneinstellungen für optimale Sichthöhe

multi-angle function
ventilated design: offers increased air circulation
non-slip rubber pads
3 height settings for optimal viewing height



für Laptops, Notebooks und Lautsprecherboxen geeignet
also suitable for Laptops, Notebooks and Loudspeaker Boxes

Best
seller



35 kg



H 20

silber / silver

H 20 S

schwarz / black

Wandabstand: 615 mm
Standfläche: 370 x 300 mm
mit Doppelgelenkarm

wall distance: 615 mm
base surface: 370 x 300 mm
with double articulated arm



Zubehörhalter accessory box 2 kg

NEW!



kleben oder schrauben
stick or screw

- Belastung 2 kg
- ideal für Fernbedienungen, Handys, Stifte usw.
- Inhalt: 2 Stück
- Farbe: dunkelblau
- zwei Befestigungsmöglichkeiten:
 3M Klebepads und Schraubent
- inklusive Befestigungsmaterial und Montageanleitung

- loads 2 kg
- ideal for remote controls, cell phones, pens and more
- content: 2 pcs.
- color: dark blue
- two mounting options are included using
 3M adhesive pads or screws
- mounting accessories and manual included



HZ 7



19,3 x 5 x 11 cm

HZ 6



12,5 x 5 x 11 cm



Schreibtisch-Kabelmanagement zur Montage unter dem Tisch *cable tray organizer for mounting under the table*

NEW!



- Ablagemöglichkeit für Steckdosenleisten, Überspannungsschutzgeräte usw.
- Maße: 600 x 135 x 108 mm
- Farbe: schwarz
- inklusive Montageanleitung und Befestigungsmaterial

- provides storage room for power strips, surge protector devices etc.
- dimension: 600 x 135 x 108 mm
- colour: black
- inclusive manual and mounting accessories

HZ 8



Magnetischer Kabelkanal *Magnetic Cable Management Channel*

NEW!

horizontal oder vertikal einsetzbar
mit Magnetbefestigung



HZ 9



- keine Montage erforderlich
- mit 2 starken Magnetbändern lässt sich der Kabelkanal schnell und einfach am Metallrahmen befestigen
- Maße: 350 x 32 x 50 mm
- Farbe: schwarz

- no assembly necessary
- the cable duct can be fastened directly to the metal frame by 2 strong magnets
- dimensions: 350 x 32 x 50 mm
- colour: black



Kickstand-Style TV-Regal

NEW!



HZ 25



HZ 26



6 kg



- belastbar bis: 6 kg
- Sicherheitsleisten rundum: verhindert das Herunterfallen von Geräten oder versehentliches Fallenlassen
- einfache Installation: Keine Werkzeuge erforderlich
- passt sich den meisten Fernsehern an: praktischer Drehknopf arretiert das Bein in der Position
- HZ 25: 180 x 127 mm
- HZ 26: 300 x 127 mm

- loads up to 6 kg
- Safety bars all around: prevents equipment from falling or accidentally dropping
- easy installation: no tools required
- adapts to most televisions: A convenient button locks the leg
- HZ 25: 180 x 127 mm
- HZ 26: 300 x 127 mm

Ablage für Wand / Bildschirm-Rückseite

Wall / Screen rear mounted Storage Rack

NEW!



HZ 18



mit Silikonauflage



einfache Montage



2 kg



- für Router, Fernbedienungen, Spielzubehör, Steckdosenleisten und andere Kleingeräte
- Belastung bis 2 kg
- VESA kompatibel
- mit rutschfester Silikonauflage
- mit Langlöcher: für die Montage an Fernsehern unterschiedlicher Größe
- Farbe: Mattschwarz

- for routers, remote controls, gaming accessories, power strips and other small devices
- loads up to 2 kg
- VESA compatible
- with anti-skid silicone pad
- with long Slots: for accommodating different sized TVs
- colour: matt black

Etui und Ständer für das iPad 2, iPad 3 und iPad 4 Case and stand for iPad 2, iPad 3 and iPad 4

HI 5

orange / grau

orange and grey

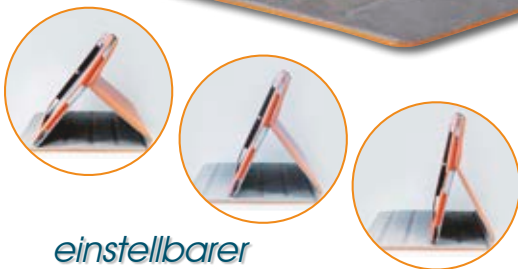


**In Lederoptik, schön und praktisch,
 die beste Wahl für Ihr iPad,**

Aufklappversion für komfortable Bedienung und einfaches Tragen,
 mehrere Betrachtungswinkel einstellbar zur komfortablen Nutzung,
 duale Funktion - Ständer und Schutz für Ihr Gerät,
 im Verkaufskarton

**Leather look, beautiful and practical,
 the best choice for your iPad,**

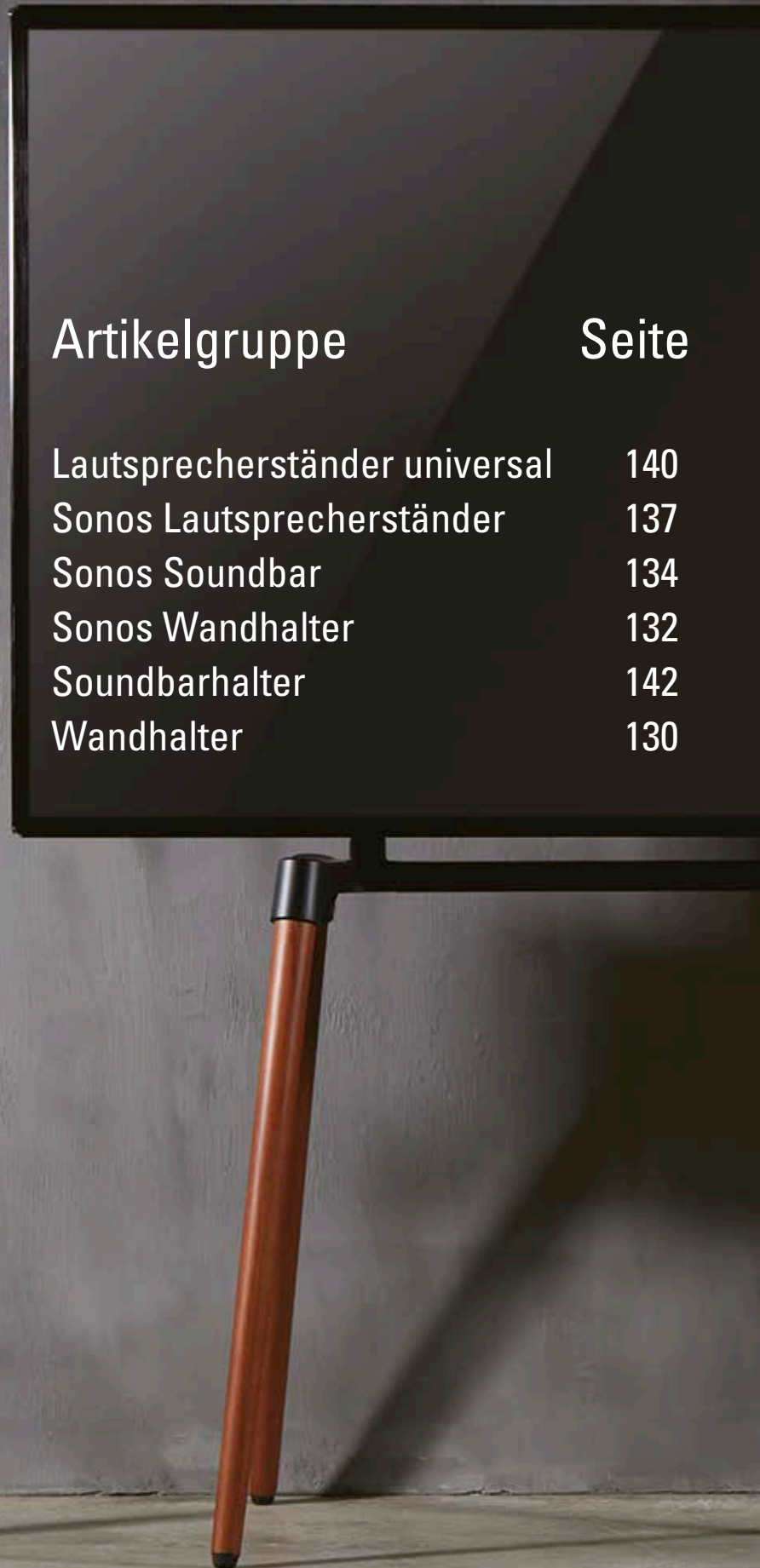
clamshell design for convenient operation and easy carrying, mul-
 tiple viewing angles for comfortable use and eyes protection,
 dual function of support and protection, in gift box



*einstellbarer
 Betrachtungswinkel*



Lautsprecherhalter



Artikelgruppe

Seite

Lautsprecherständer universal

140

Sonos Lautsprecherständer

137

Sonos Soundbar

134

Sonos Wandhalter

132

Soundbarhalter

142

Wandhalter

130



Halterungen für Lautsprecher & Zusatzgeräte *Brackets for loudspeakers & additional devices*



2 Stück
2 pieces

HB 1 A schwarz / black

15 kg 

Wandabstand: 140 mm
 Boxenbefestigung: 78 x 40 mm
Inhalt: 2 Stück

wall distance: 140 mm
speaker plate: 78 x 40 mm
content: 2 pcs



**Best
 seller**



2 Stück
2 pieces

3,5 kg

Wandhalter einstellbar ohne Werkzeug
2 Stück im Verkaufskarton

wall bracket adjustable without tools
2 pieces in gift box



HB 4

schwarz / black



NEW!



2 Stück
2 pieces

 YouTube

25 kg



140° + / - 20°

- Inhalt: **2 Stück** (ein Paar)
- Drehgelenk zur optimalen Positionierung
- zweiteilig, einsteckbare Wandplattenausführung
- einstellbar ohne Werkzeug
- Neigung: + / - 20°
- seitlich drehbar: 140°

- content: **2 pcs.** (one pair)
- swivel joint for optimal positioning
- slide-in wall plate design
- adjustable without tool
- tilt: + / - 20°
- swivel: 140°

HB 6 W

weiß / white



BESTSELLER

Test Vergleichssieger 2020
Comparison winner 2020



Best
seller

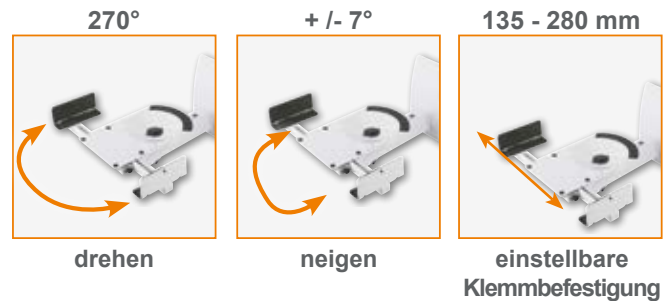


2 Stück
2 pieces



NEW!

„der Beste unter den
Boxenhaltern“
„the best among the
speaker brackets“



Wandhalter für Lautsprecher

Mit den my wall Universal-Lautsprecher-Wandhaltern bringen Sie Ihre Boxen ganz einfach in die optimale Position und genießen den idealen Klang, egal ob Musik, Sprache oder Film- und Gamesound.

Durch die **größenverstellbare Klemmbefestigung** und die **hohe Belastbarkeit** nehmen die Halterungen problemlos auch größere Lautsprecher auf.

- Inhalt: 2 Stück
- einstellbar ohne Werkzeug
- Neigung: +/- 7°
- seitlich drehbar: 270°
- einstellbare Klemmbefestigung: 135 - 280 mm

Loudspeaker Bracket

With the my wall universal speaker wall brackets, you can easily place your speakers in the optimal position and enjoy the ideal sound, whether music, speech or film and game sound.

Due to the **size-adjustable clamp** fastening and the **high load capacity**, the brackets can easily accommodate, even larger speakers.

- content: 2 pcs
- adjustable without tools
- tilt: +/- 7°
- swivel: 270°
- adjustable clamp fastening: 135 - 280 mm



HB 5
schwarz / black

HB 5 W
weiß / white

SONOS Soundsystem

2 Wandhalter für SONOS Lautsprecher
2 loudspeaker brackets for SONOS loudspeakers

2 kg 

HS 12 **HS 12 W**
 schwarz / black weiß / white

Wandabstand: 86 mm
2 Stück im Verkaufskarton
 wall distance: 86 mm
2 pieces in gift box



for SONOS
PLAY:1

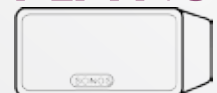


2 Stück
 2 pieces

2 Wandhalter für SONOS Lautsprecher
2 loudspeaker brackets for SONOS loudspeakers



for SONOS
PLAY:3



2 Stück
 2 pieces

2,6 kg 

Wandabstand: 97 mm
2 Stück im Verkaufskarton

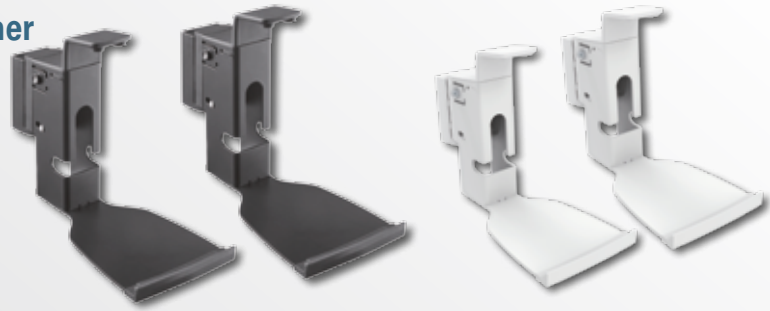
wall distance: 97 mm
2 pieces in gift box

HS 13
 schwarz / black



2 Wandhalter für SONOS Lautsprecher

2 loudspeaker brackets for SONOS loudspeakers



2 Stück
 2 pieces

7 kg

die Neigung ist werkzeuglos einstellbar
 schnelle und einfache Installation
 Wandabstand: 249 mm
 mit Kabelmanagemen

*the inclination can be adjusted without tools
 quick and easy installation
 wall distance: 249 mm
 with cable management*

2 Stück im Verkaufskarton
 2 pieces in gift box

for SONOS
PLAY:5 Gen.2
 & **Five**



HS 15

schwarz / black

HS 15 W

weiß / white



2 Wandhalter für SONOS Lautsprecher

2 loudspeaker brackets for SONOS loudspeakers



2 Stück
 2 pieces

3 kg

schnelle und einfache Installation
 Wandabstand: 151 mm
 mit Kabelmanagement

*quick and easy installation
 wall distance: 151 mm
 with cable management*

2 Stück im Verkaufskarton
 2 pieces in gift box

for SONOS
**ONE &
 PLAY:1
 ONE SL**



HS 16

schwarz / black

HS 16 W

weiß / white



2 Wandhalter für SONOS Lautsprecher

2 loudspeaker brackets for SONOS loudspeakers



NEW!
**Best
 seller**

2 Stück
 2 pieces

3 kg

schnelle und einfache Installation
 mit Kabelmanagement

*quick and easy installation
 with cable management*

2 Stück im Verkaufskarton
 2 pieces in gift box

for SONOS
**ONE &
 PLAY:1
 ONE SL**



HS 17 A

schwarz / black

HS 17 AW

weiß / white



NEW!

2 Wandhalter für SONOS Lautsprecher

2 loudspeaker brackets for SONOS loudspeakers



für SONOS **PLAY:1** **PLAY:3**



drehen 60°



neigen +/- 30°

Nachfolger
 für HS 13 L und HS 13 WL
 Successor
 for HS 13 L und HS 13 WL

- **Boxenbefestigung:** **PLAY:1 und PLAY:3**
- **Inhalt:** **2 Stück** (ein Paar)
- Neigung: +/- 30°
- seitlich drehbar: 60°
- Wandabstand: 100 mm
- Halterung wird in Wandplatte eingeschoben

- **Box mounting:** **PLAY:1 and PLAY:3**
- **content:** **2 pcs.** (a pair)
- tilt: +/- 30°
- swivel: 60°
- wall distance: 100 mm
- provides easy access for attachment and detachment

HS 13 A

schwarz / black

HS 13 AW

weiß / white



10 kg



+ / - 30°



60°



NEW!

for SONOS **Beam**

Wandhalter für SONOS Soundbar Beam

wall brackets for SONOS Soundbar Beam



5 kg 

HS 8

schwarz / black

Boxenbefestigung: M5
 mit Kabelmanagement
*speaker hole dimension: M5
 with cable management*



SONOS Beam

NEW!

TV Halterung für SONOS Soundbar Beam TV brackets for SONOS Soundbar Beam



Richtet den Sound direkt zum Zuschauer
directs the sound to the viewer



VESA: 200 - 600 mm
Boxenbefestigung: M5
bewegt sich mit der TV-Halterung
mit Kabelmanagement

wall distance: 200 - 600 mm
speaker hole dimension: M5
moves with the TV bracket
with cable management

HS 6
schwarz / black

HS 6 W
weiß / white

5 kg

20
Garantie
JAHRE

NEW!



für SONOS® Soundbar **Arc**

Diese neue Halterung verbindet eine Sonos® Arc Soundbar optimal mit der Halterung Ihres Fernsehers.
 Durch die direkte Montage macht die Sonos® Arc jede Bewegung Ihres Fernsehers mit. Dadurch haben Sie immer das beste Klangerlebnis.
 Die Soundbar Halterung gibt es in weiß und in schwarz und ist ganz einfach zu montieren.

This new bracket joints a Sonos® Arc soundbar perfectly with the bracket of your TV. Because of the direct mounting the Sonos® Arc following each moving of your TV.

In this case you always have the best sound experience.

The soundbar bracket is available in white and black colour and is easy to install.



für die Montage der Soundbar
 unter dem Bildschirm



für die Montage der Soundbar
 über dem Bildschirm

HS 9

schwarz

HS 9 W

weiß

NEW!

SONOS – Wireless HiFi System

Sie wollen Ihre Sonos® Arc Soundbar direkt auf die Wand montieren?

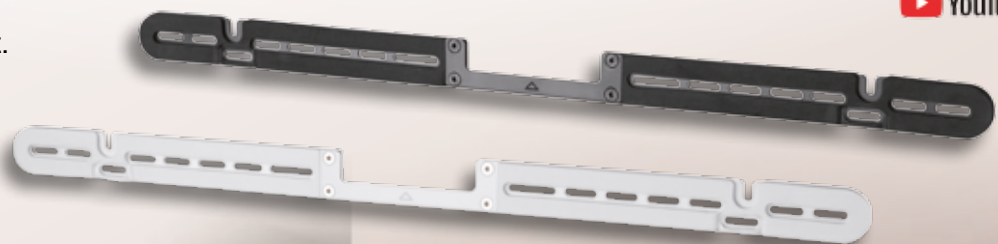
Nichts leichter als das.

You want to install Sonos® Arc Soundbar directly to the wall?

Nothingn easier than that.

Wandmontage *wall installation*

YouTube



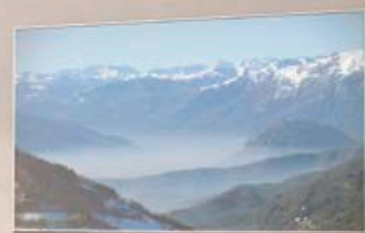
HS 7

schwarz

HS 7 W

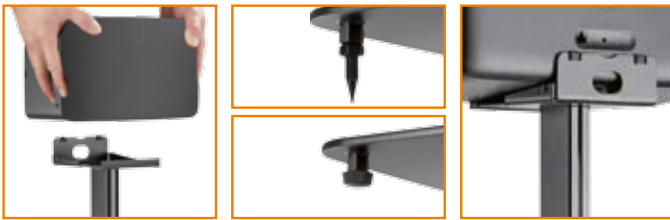
weiß

Slim Design
11mm Profil



SONOS Soundsystem

schnelle Montage Absorber inklusive Kabelmanagement



schnelle Montage Absorber inklusive



Play:5 (Gen 2) & Five

2 Ständer 2 stands

- Farbe: schwarz & weiß
- mit Kunststofffüße für feste Böden
- und Stahlspikes für Teppichböden
- Höhe: 793 mm
- mit Kabelmanagement

- colour: black & white
- with plastic pads for solid surface
- and steel spikes for carpeted
- height: 793 mm
- with cable management

ONE & PLAY:1 & ONE SL

2 Ständer 2 stands

- Farbe: schwarz & Holzdesign
- mit Kunststofffüße für feste Böden
- und Stahlspikes für Teppichböden
- Höhe: 793 mm
- mit Kabelmanagement

- colour: black & hardwood design
- with plastic pads for solid surface
- and steel spikes for carpeted
- height: 793 mm
- with cable management

HS 21

schwarz / black

HS 21 W

weiß / white



10 kg



HS 19

Holzdesign
 wooden design



10 kg



2 Ständer für SONOS Lautsprecher
2 stands for SONOS loudspeakers



for SONOS
PLAY:1 & PLAY:3



2,6 kg

Ständerhöhe: 1012 mm
 Fuß: 400 x 300 mm

stand height: 1012 mm
 base: 400 x 300 mm

2 Stück im Verkaufskarton,
 mit verdeckter Kabelführung

2 pieces in gift box
 with hidden cable management

HS 14

schwarz / black

HS 14 W

weiß / white



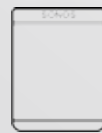
2 Ständer für SONOS Lautsprecher
2 stands for SONOS loudspeakers



**Best
 seller**



for SONOS
ONE & PLAY:1 & ONE SL



3 kg

Ständerhöhe: 716 mm
 schnelle und einfache Installation

stand height: 716 mm
 quick and easy installation

2 Stück im Verkaufskarton
 mit Kabelmanagement

2 pieces in gift box,
 with cable management

HS 18

schwarz / black

HS 18 W

weiß / white



NEW!

für SONOS **ONE & ONE SL**

höhenverstellbare Lautsprecherständer

height-adjustable speaker stands

Mit einer Höhenverstellung von 700 - 1270 mm können Sie die Halterung für einen optimalen Raumklang frei justieren.

Die leichte Aluminiumkonstruktion ergänzt Ihre Sonos®-Lautsprecher perfekt mit einem schlanken und nahtlosen Erscheinungsbild.

Sowohl Kunststofffüßen als auch Stahlspikes sichern den Lautsprecherständer auf festen oder mit Teppich ausgelegten Böden. Außerdem ermöglicht dieses Zubehör eine optimale Entkopplung zum Fußboden.

Der gewichtete Standfuß sorgt für Stabilität und reduziert unerwünschte Vibrationen.

With a height adjustment of 700 - 1270 mm you can freely adjust the bracket for an optimal surround sound.

Lightweight aluminum construction complements your Sonos®-speakers with a sleek, seamless appearance.

Both plastic feet and steel spikes secure the Speaker stands on solid or carpeted floors. In addition, this accessory allows for optimal decoupling from the floor.

The weighted base provides stability and reduces unwanted vibrations.

2 Ständer für SONOS Lautsprecher 2 stands for SONOS loudspeakers



3 kg



quick installation

Absorber inclusive

cable management



- mit Kunststofffüßen für feste Böden und Stahlspikes für Teppichböden
- Inhalt: 2 Stück (ein Paar)
- Höhe: 700 - 1270 mm
- schnelle und einfache Installation
- mit Kabelmanagement
- inklusive Befestigungsmaterial und Montageanleitung
- im Verkaufskarton

- with plastic pads for solid surface and steel spikes for carpeted surface
- content: 2 pieces (a few)
- height: 700 - 1270 mm
- quick and easy installation
- with cable management
- incl. mounting guide and complete accessories
- in gift box

HS 11

HS 11 W

schwarz

weiß



Boxenständer speaker stands

NEW!

schnelle Montage



Absorber inklusive



2 Ständer

2 stands

- Farbe: schwarz & Holzdesign
- mit Kunststofffüße für feste Böden
- und Stahlspikes für Teppichböden
- Höhe: 781 mm
- mit Kabelmanagement

- colour: black & hardwood design
- with plastic pads for solid surface
- and steel spikes for carpeted
- height: 781 mm
- with cable management

HS 20

Holzdesign
wooden design



10 kg





2 kg 

2 Ständer

2 stands

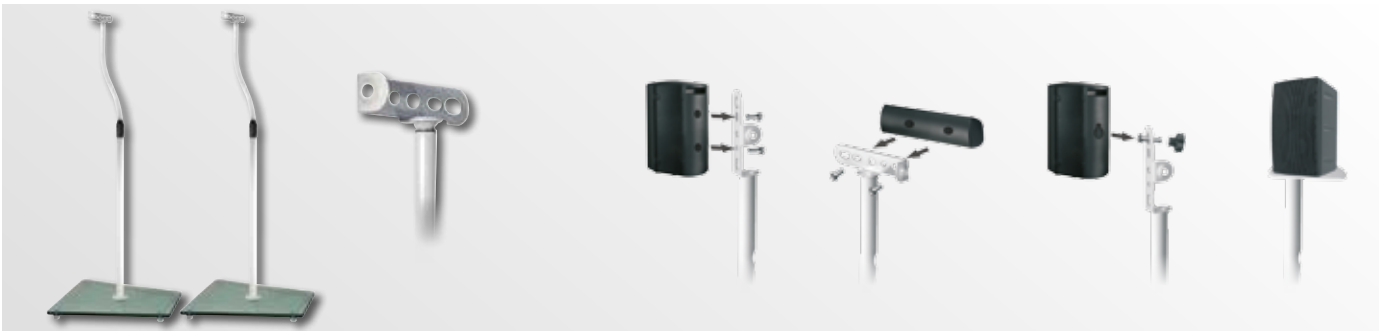
Teleskop Ständer
 Höhe: 700 - 1050 mm
 Ø Fuß: 236 mm

telescopic stand holder
 height: 700 - 1050 mm
 Ø foot: 236 mm

2 Stück im Verkaufskarton
 2 pieces in gift box

HS 3 W

weiß / white



2 kg 

2 Ständer

2 stands

Teleskop Ständer
 Höhe: 700 - 1050 mm
 Fuß: 270 x 270 mm

telescopic stand holder
 height: 700 - 1050 mm
 foot: 270 x 270 mm

2 Stück im Verkaufskarton
 2 pieces in gift box

HS 4 W

weiß / white



4,5 kg 

2 Ständer

2 stands

Teleskop Ständer
 Höhe: 680 - 1100 mm
 Fuß: 190 x 190 mm

telescopic stand holder
 height: 680 - 1100 mm
 foot: 190 x 190 mm

2 Stück im Verkaufskarton
 2 pieces in gift box

HS 1 S

schwarz / black



**Best
 seller**

Halter für Soundbars

Soundbar-Halterung mit rutschfestem Sockelhalter

NEW!

- kompatibel mit Soundbars von 4 bis 18 cm Tiefe
- bietet die Möglichkeit sich an die VESA-Bohrungen von Fernsehgeräten anzupassen, so dass Soundbars fast jeder Marke montiert werden können
- die Soundbar kann sowohl unter als auch über dem Fernseher montiert werden

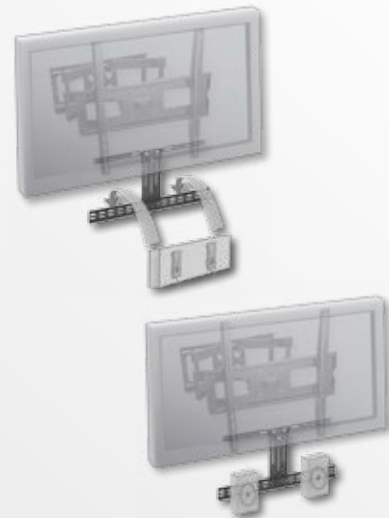
- compatible with soundbars from 4 to 18 cm deep
- offers the convenience to adapt to the VESA holes of TV's, allowing soundbars of almost any brand to be mounted
- the soundbar can be mounted below or above the TV



15 kg



HZ 19



5 kg 

Halterung für Zusatzlautsprecher
 VESA: 300 - 600
 Höhe: 227 - 389 mm
 Breite: 670 mm

bracket for additional sound bar
 VESA: 300 - 600
 height: 227 - 389 mm
 width: 670 mm

universelle Befestigung der Boxen, Lochabstände: 35 - 128 mm
universal mounting for speakers, hole spacing: 35 - 128 mm

HZ 10

schwarz / black





5 kg 

Lautsprecherboxen-Halter
 Montage an Wandhalterungen für Flachbildschirme
 bis VESA 800
 auch für Wandmontage
 Breite: 960 - 1640 mm

*sound bar bracket
 mountable on brackets for flat screens
 up to VESA 800
 also for wall mounting
 width: 960 - 1640 mm*

**universelle Befestigung der Boxen,
 Lochabstände bis 100 mm**
universal mounting for speakers, max 100 mm

HZ 11

schwarz / black



10 kg 

Lautsprecherboxen-Halter
 Montage an Wandhalterungen für Flachbildschirme
 bis VESA 1200x300
 Breite: 940 - 1550 mm

*sound bar bracket
 mountable on brackets for flat screens
 up to VESA 1200x300
 width: 940 - 1550 mm*

**universelle Befestigung der Boxen,
 Lochabstände bis 300 mm**
universal mounting for speakers, max 300 mm

HZ 13

schwarz / black



15 kg 

Halter für Zusatzlautsprecher oder Geräte
 Maße: 470 x 230 mm

*bracket for sound bar or devices
 dimension: 470 x 230 mm*

**2 Stück im Verkaufskarton
 2 pcs. in gift box**

HZ 12

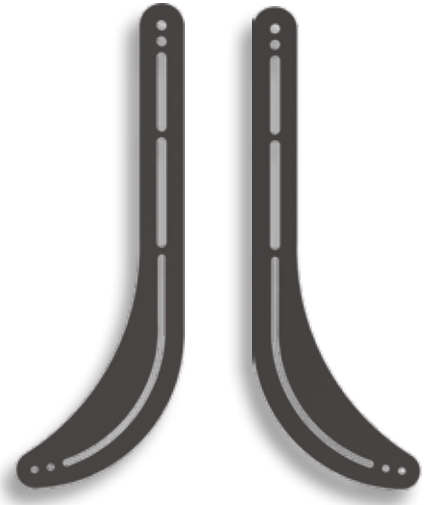
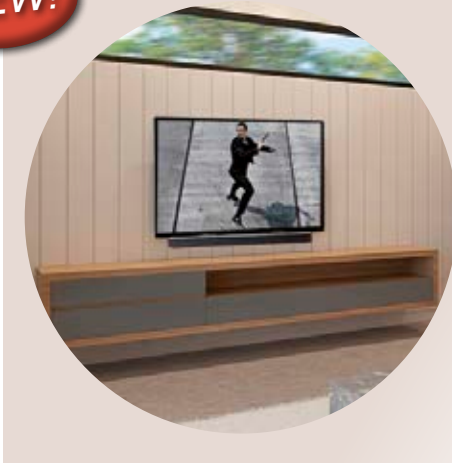
schwarz / black



Universal Halterung für Soundbar

Universal Bracket for Soundbar

NEW!



- Soundbar Bracket for mounting the soundbar under or above the screen
- suitable for most SONOS[®], SONY[®] & VIZIO[®] soundbars
- VESA: 200x100 - 600x400
- black



- Soundbar-Halterung für die Montage der Soundbar unter oder über dem Bildschirm
- geeignet für die meisten SONOS[®], SONY[®] & VIZIO[®] Soundbars
- VESA: 200x100 - 600x400
- schwarz

HZ 21

Universeller Lautsprecherboxen-Halter

Universal bracket for sound bar



8 kg 

aus Sicherheitsglas
 Maße: 1016 x 154 mm

made of tempered glass
 dimensions: 1016 x 154 mm

HZ 14

schwarz / black



NEW!

für DVD und AV-Zusatzgeräte

for DVD players and AV components



2 Montagemöglichkeiten



oberhalb des Bildschirms

unterhalb des Bildschirms

10 kg 

aus Sicherheitsglas
 zur Montage an ein TV-Gerät oder TV Halterung mit max. VESA 400

made of tempered glass
 for directly attaching to a TV or TV mount with max. VESA 400

HZ 15

schwarz / black



TV / HiFi-Regale

TV / HiFi racks



20 kg 

HR 2 silber / silver

zur Wandmontage
 aus stabilem eloxierten Alu-Druckguss
 mit verdeckter Kabelführung
 belastbar je Ablage: bis 10 kg
2 Ablagen: 8 mm Sekuritglas

*wall mount construction
 made of rigid extruded aluminium, anodized finish
 with hidden cable duct
 loads up to 10 kg each glass
2 shelves: 8 mm tempered glass*



30 kg 

zur Wandmontage
 aus stabilem eloxierten Alu-Druckguss
 mit verdeckter Kabelführung
 belastbar je Ablage: bis 10 kg
3 Ablagen: 8 mm Sekuritglas

*wall mount construction
 made of rigid extruded aluminium, anodized finish
 with hidden cable duct
 loads up to 10 kg each glass
3 shelves: 8 mm tempered glass*

HR 3 S

schwarz / black



25 kg 

zur Wandmontage
 Wandabstand: 360 mm
 Breite: 320 mm
**beliebig erweiterbar und mit verdeckter
 Kabelführung**

*wall mount construction
 wall distance: 360 mm
 width: 320 mm
**optional expendable and with hidden
 cable duct***

HR 4 S

schwarz / black





40 kg 

HZ 100

schwarz / black



belastbar je Ablage bis 10 kg
 Maße der Glasplatten: 430 x 410 mm
 aus 5 mm Sicherheitsglas

*loads up to 10 kg each glass
 dimension of glass plates: 430 x 410 mm
 made of 5 mm tempered glass*



MDF, mit Einlegeboden aus klaren 5 mm Sicherheitsglas,
 mit schwarzen Sicherheitsglasplatten,
 max. Belastung: je Ablage 10 kg,
 2 Fächer zur Unterbringung von AV-Geräten und Zubehör,
 Maße: 1100 x 400 x 440 mm

*MDF, with clear mid glass shelf, 5 mm,
 with black top and bottom tempered glass shelves,
 max. load: each 10 kg,
 2 shelves for AV devices and accessoires,
 dimensions: 1100 x 400 x 440 mm*

HM 1

hochglanz schwarz /
 high gloss black



30 kg 



STILVOLLER BLICKFANG STYLISH EYE CATCHER

Die praktische **Kopfhörerablage aus Silikon** verhindert das Verrutschen und hält die Kopfhörer in einwandfreiem Zustand. Geeignet ist dieser Tisch-Kopfhörerständer für alle gängigen **Headsets, Spielkopfhörer** sowie **Musikkopfhörer**.

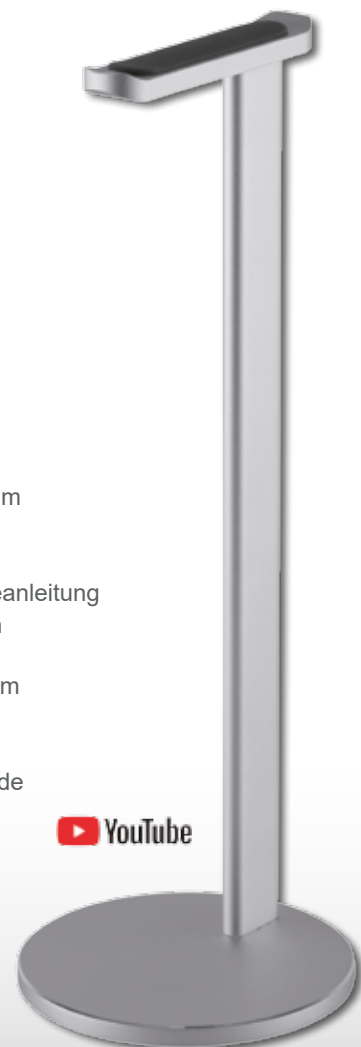
The practical **silicone headphone rack** prevents slipping and keeps the headphones in perfect condition. This desktop headphone stand is suitable for all **common headsets, gaming headphones** as well as **music headphones**.

Tisch-Kopfhörerständer Desktop Headphone Stand

- für alle Headsets, Spielkopfhörer, Musikkopfhörer
- Die Silikon-Kopfhörerablage verhindert das Verrutschen des Kopfhörers und schützt ihn vor Beschädigung
- Silikonpads unter der Basis geben Stabilität und verhindern ein Verkratzen der Unterlage
- for all headsets, game headphones, musik headphones
- the silicone headphone rack prevent the headphones from slipping and protects them from damage
- Silicone pads under the base give stability and prevent scratching the base

- Material: Aluminium
- Farbe: silber
- Höhe: 276 mm
- inklusive Montageanleitung
- im Verkaufskarton
- material: aluminium
- color: silver
- height: 276 mm
- incl. mounting guide
- in gift box

NEW!



Silikon-Kopfhörerablage



Silikonpads unter der Basis



HK 1

Autohalterungen *Car brackets*

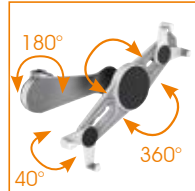
Tablet-Halterung für Autokopfstütze



für 2 Geräte
 nebeneinander

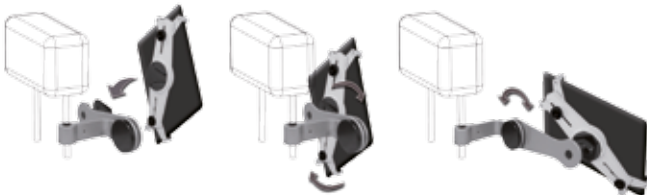


7" - 10,4"



beweglich dank
 Kugelgelenk

- Neigung: 40°
- drehbar: 360°
- Klemmbereich: 10 - 15 mm
- Es können auch 2 Stück nebeneinander montiert werden.



Tablet Bracket for the Car Headrest



HT 4

- tilt: 40°
- swivel: 360°
- clamp range: 10 - 15 mm
- it is also possible to mount 2 holders side by side



17,8 - 26,4 cm



360°



40°



Tablet-Halterung für Autokopfstütze

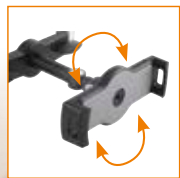
- Neigung: 175°
- drehbar: 360°
- einstellbare Breite: 12,8 - 22,4 cm
- Die Autokopfstützenhalterung besteht aus Aluminium - und ABS-Materialien.

- tilt: 175°
- swivel: 360°
- adjustable arm width: 12,8 - 22,4 cm
- The car headrest mount is made of aluminum and - ABS materials.

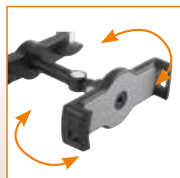
Tablet Bracket for the Car Headrest



HT 3



360°



175°



12 - 32,8 cm



max. 1 kg



360°



175°



Halterungen für Mikrowellen

Brackets for microwaves

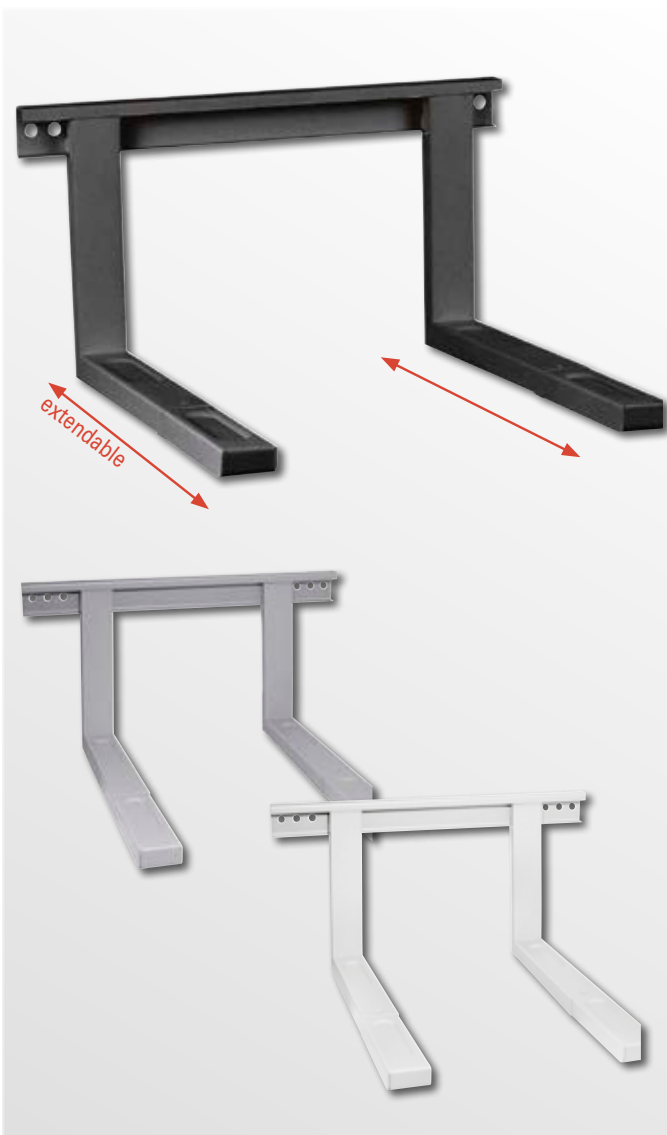


HW 1 W

weiß / white

35 kg

Teleskophalter ausziehbar: 340 - 475 mm
 telescopic holder extendable: 340 - 475 mm



**Best
 seller**

HW 2

schwarz / black

HW 2 S

silber / silver

HW 2 W

weiß / white



35 kg

Teleskophalter ausziehbar:
 385 - 570 mm

telescopic holder extendable:
 385 - 570 mm

Rollrahmen *Rolling frame*

**Best
 seller**



side length adjustable: 50 - 70 cm
 moveable and universal adjustable
 for different sizes of household appliances
 rotary knobs guarantee easy stand adjustment without additional tools
 360° rotatable wheels with brakes locking

Seitenlänge verstellbar: 50 - 70 cm
 beweglich und universell einstellbar
 für verschiedene Größen von Haushaltsgeräten
 Drehknöpfe garantieren eine einfache Einstellung ohne zusätzliches Werkzeug
 360° drehbare und feststellbare Räder

HZ 22 W weiß / white

200 kg 



Drehteller *Rotary plate*

für einfaches Drehen von Fernseher, Monitor, Pflanzen etc.
for easy turning of television, monitor, plants etc.



Durchmesser: 40 cm

50 kg 

HZ 20

schwarz / black



Kabelkanäle *Cable ducts*



Aluminium, 33 mm breit, 2-teilig
aluminium, 33 mm wide, 2 parts

Länge / length: 0,75 m

- HZ 3-0,75** schwarz / black
- HZ 3-0,75 SI** silber / silver
- HZ 3-0,75 W** weiß / white



Länge / length: 1,1 m

- HZ 3-1,1** schwarz / black
- HZ 3-1,1 SI** silber / silver
- HZ 3-1,1 W** weiß / white



Aluminium, 50 mm, breit 2-teilig
aluminium, 50 mm wide, 2 parts

Länge / length: 0,75 m

- HZ 4-0,75** schwarz / black
- HZ 4-0,75 SI** silber / silver
- HZ 4-0,75 W** weiß / white



Länge / length: 1,1 m

- HZ 4-1,1** schwarz / black
- HZ 4-1,1 SI** silber / silver
- HZ 4-1,1 W** weiß / white



Kabelkanal aus stabilem Kunststoff,
 jedes Element besteht aus einem Befestigungsrahmen und
 Abdeckung

*cable duct, solid plastic,
 every part is be made of bracket and cover*

HZ 1-1
 silber / silver

Set Länge / set length: 1,8 m

- 8 Stück / pieces: 200x62x28 mm
- 1 Stück / piece: 100x62x28 mm
- 1 Stück Kabelausgang / 1 piece cable outlet: 100x62x40 mm

versteckt und ordnet alle Kabel
hides and sorts all cables



HZ 5 silber / silver

Kabelschlauch
 Länge: 2 m
 extrem biegsam
 Ø 25 mm
 inkl. Einziehhilfe

*cable sleeve
 length: 2 m
 extremely flexible
 Ø 25 mm
 incl. cable through clip*



Nylon-Kabelummantelung mit Klettverschluss
Nylon sheath with Velcro fastener



ideal um Kabel in einem Strang zu bündeln, einfach in der Anwendung.

Nur um den Kabelstrang legen und mit Klettverschluss verschließen.

Breite 80 mm,
 dehnbar auf 150 mm,
 50 m im Karton verpackt

ideal to fix cable in a strand, easy to use.

Only put it around the cable strand and close it with the velcro fastener.

width 80 mm,
 extensible to 150 mm,
 50 m box packed

KHU 1 S

schwarz / black

KHU 1 W

weiß / white

KHU 1 SI

silber / silver



VESA Adapter *VESA adapters*



20
Garantie
JAHRE

adaptiert VESA 200x200 auf
VESA 300x200, VESA 300x300,
VESA 400x200, VESA 400x300,
VESA 400x400
Inhalt: 2 Stück

changes VESA 200x200 to
VESA 300x200, VESA 300x300,
VESA 400x200, VESA 400x300,
VESA 400x400
content: 2 pcs

H 17 C schwarz / black



20
Garantie
JAHRE

VESA: 75 - 200
als Austauschteil für Monitorhalter:
H 2-3, H 4-1, H 5-1, H 5-2, H 5-3

VESA: 75 - 200
as replacement for:
H 2-3, H 4-1, H 5-1, H 5-2, H 5-3

HA 1 silber / silver



20
Garantie
JAHRE

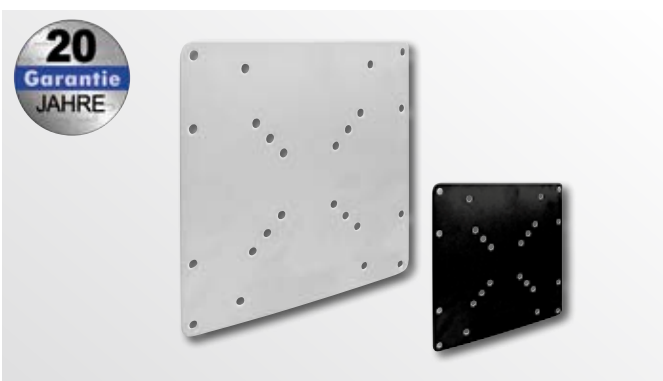
adaptiert VESA 75 / 100
auf bis zu VESA 200x100

changes VESA 75 / 100
up to VESA 200x100

**Best
seller**

HA 2 silber / silver

HA 2 S schwarz / black



20
Garantie
JAHRE

adaptiert VESA 50 / 75 / 100
auf bis zu VESA 200

changes VESA 50 / 75 / 100
up to VESA 200

HA 3 silber / silver

HA 3 S schwarz / black



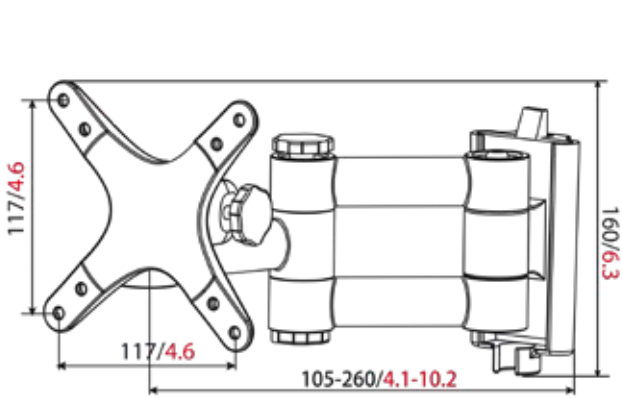
20
Garantie
JAHRE

adaptiert VESA 50 / 75 / 100 /
200 auf bis zu VESA 400x200

changes VESA 50 / 75 / 100 /
200 up to VESA 400x200

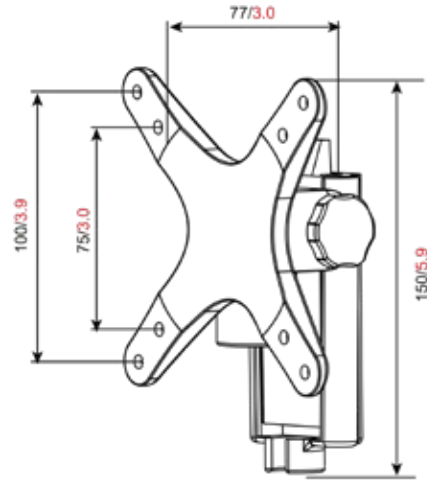
HA 4 silber / silver

technische Zeichnungen *technical drawings*



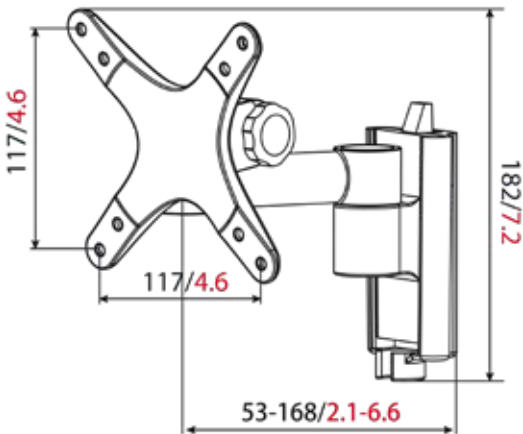
mm/inch

H 2-1 S

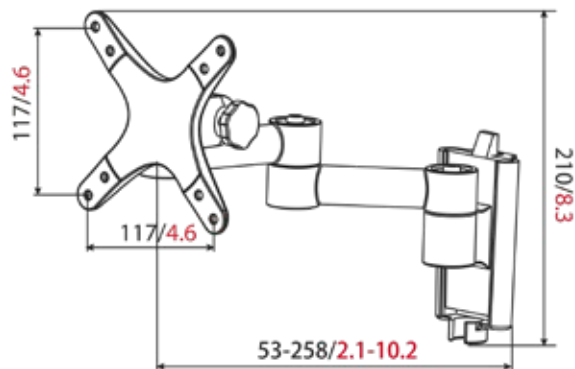


mm/inch

H 5-1

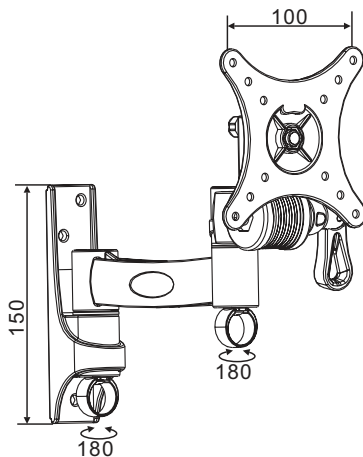


H 5-2 S

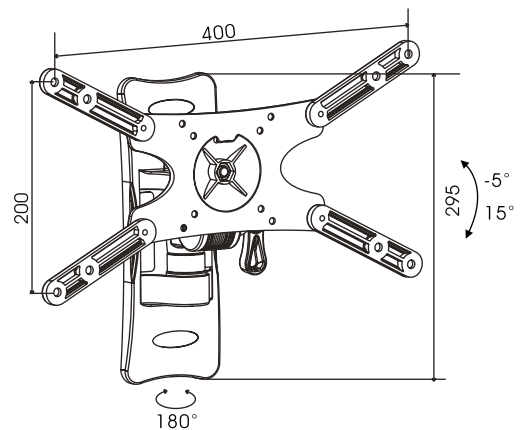


mm/inch

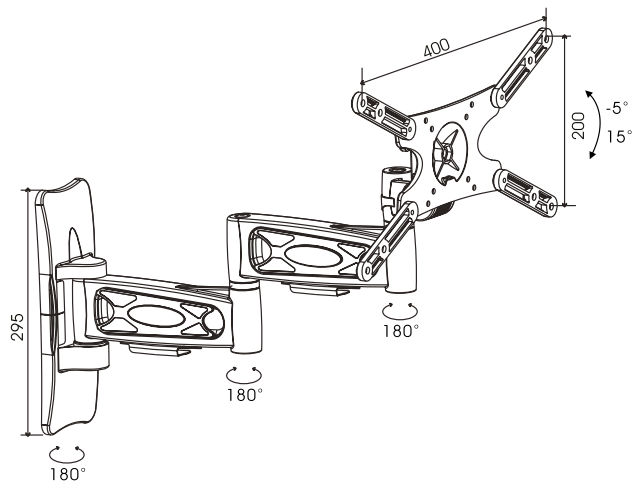
H 5-3



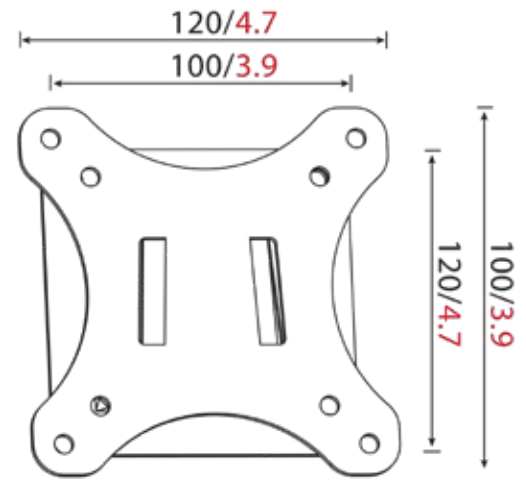
H 6-1



H 8-1

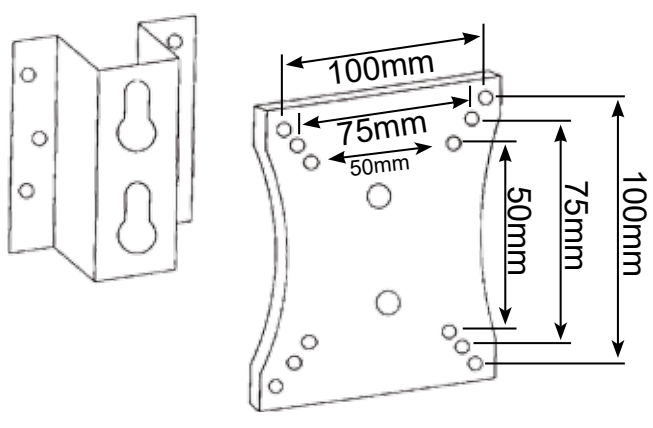


H 8-3

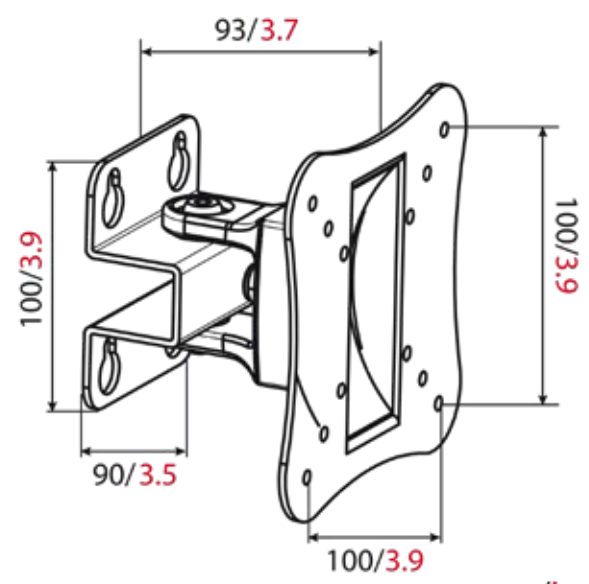


mm/inch

H 9-1, H 9-1 S

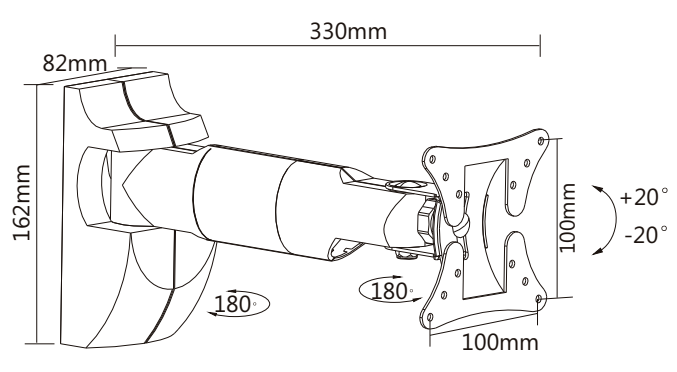


H 9-2 S

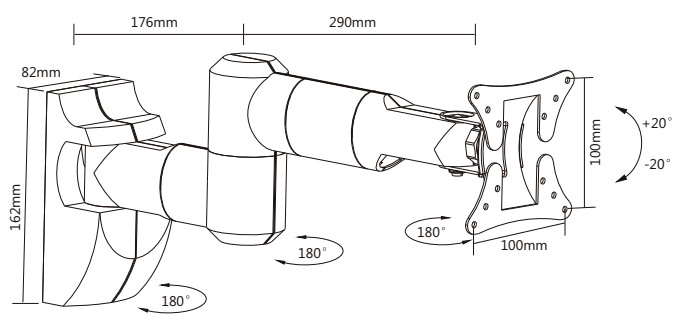


mm/inch

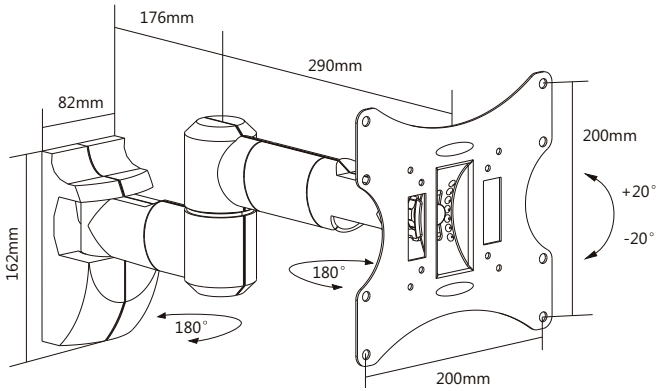
H 9-3



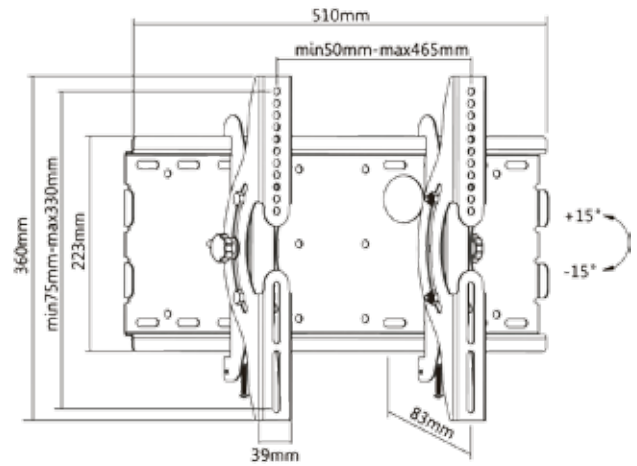
H 9-4



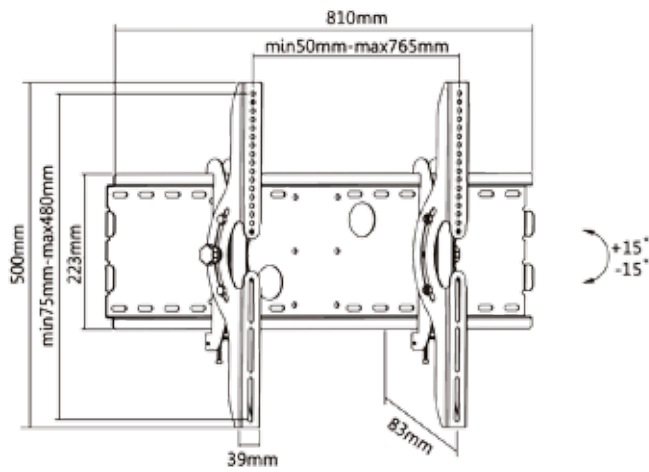
H 9-5, H 9-5 S



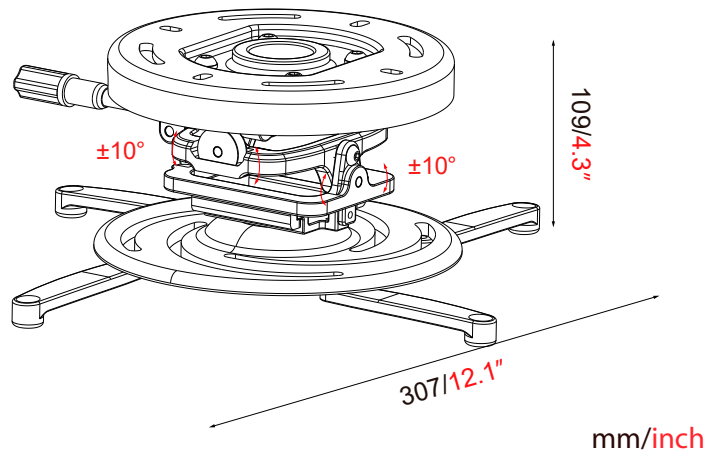
H 9-6, H 9-6 S



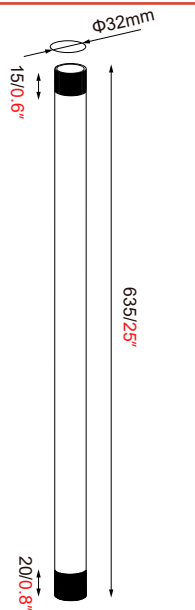
H 10-3



H 10-4 S

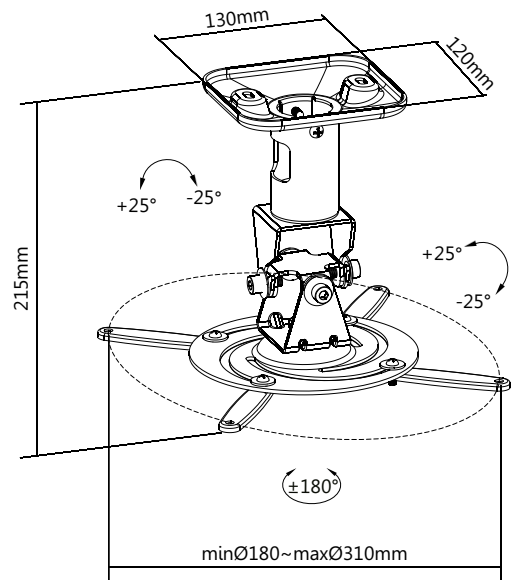


H 16 W

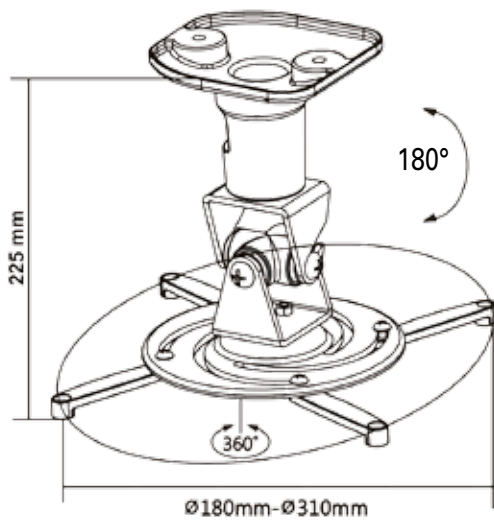


H 16 ZW

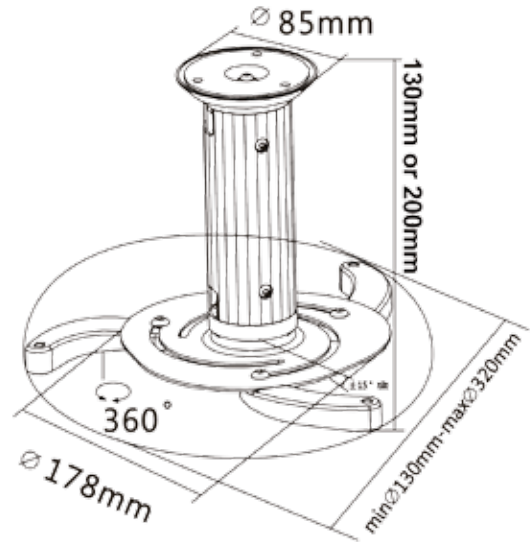
mm/inch



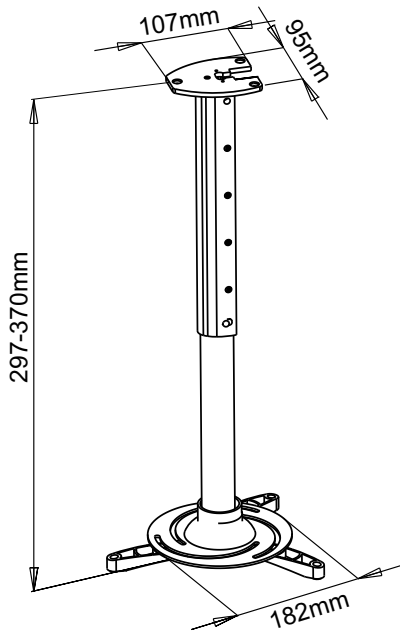
H 16-1 ES, H16-1 EW



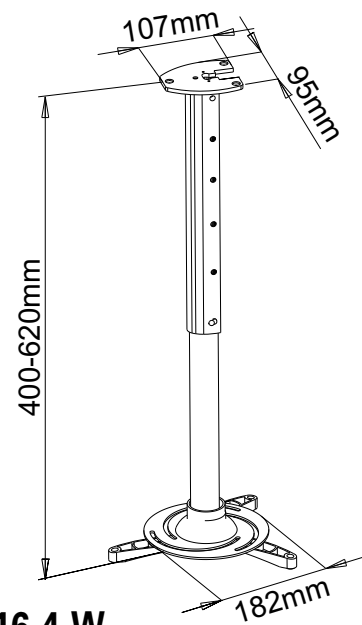
H 16-1, H 16-1 S, H 16-1 W



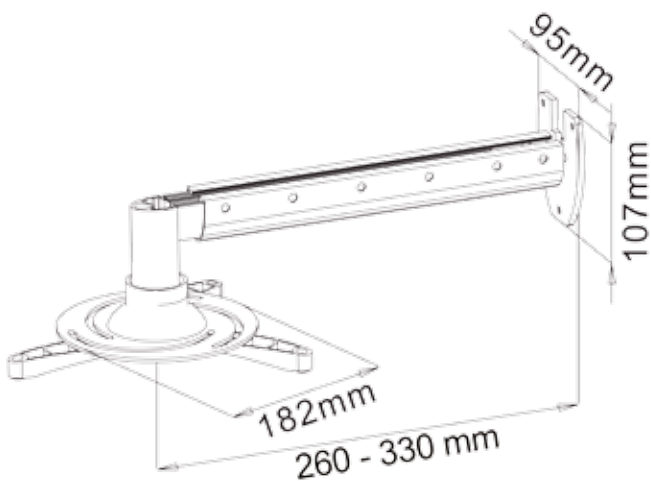
H 16-2 W



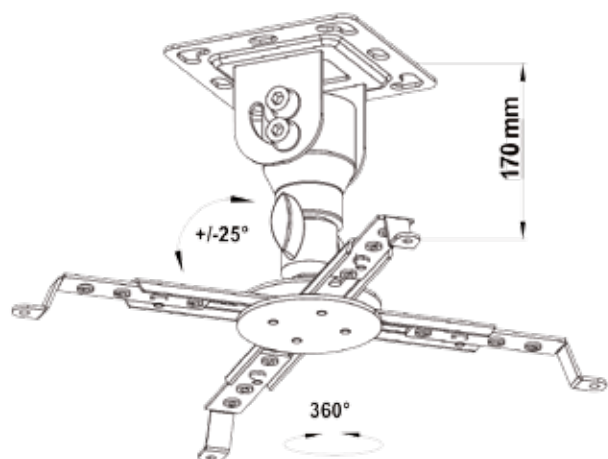
H 16-3



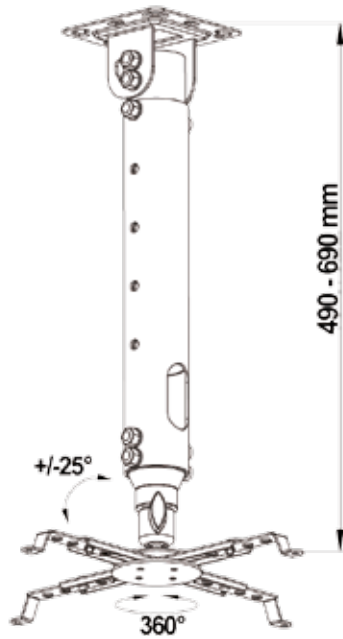
H 16-4, H 16-4 W



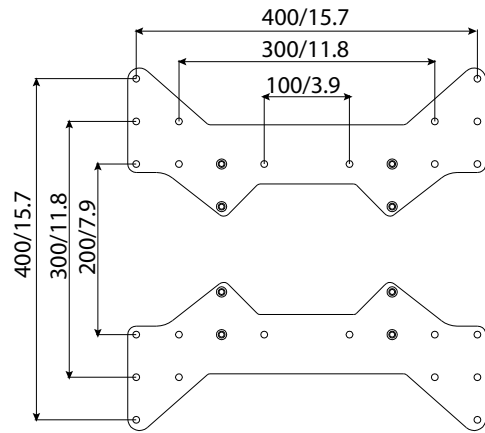
H 16-5, H 16-5 W



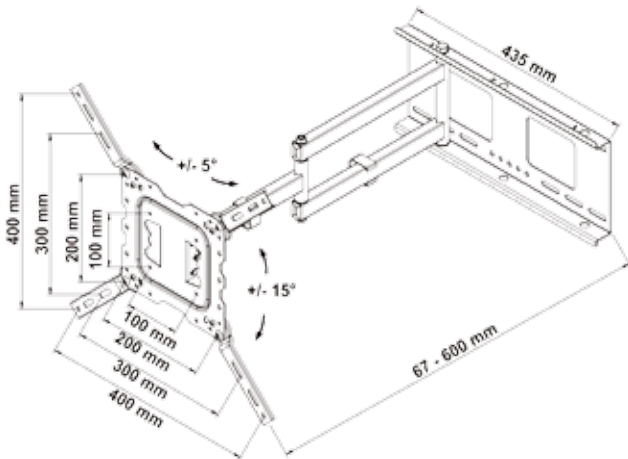
H 16-7 W



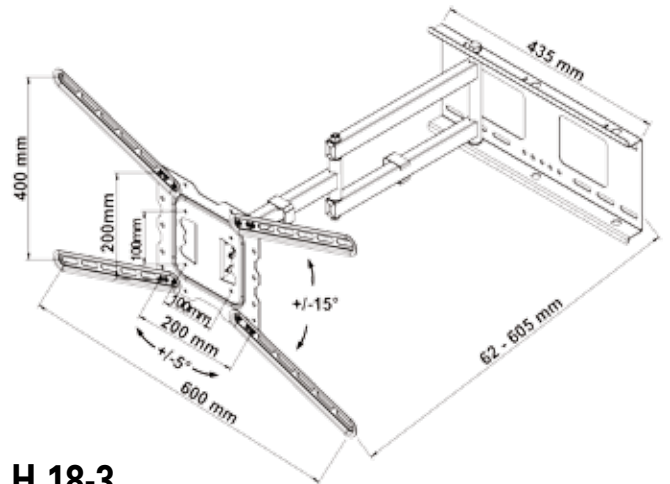
H 16-8 W, H 16-8 S



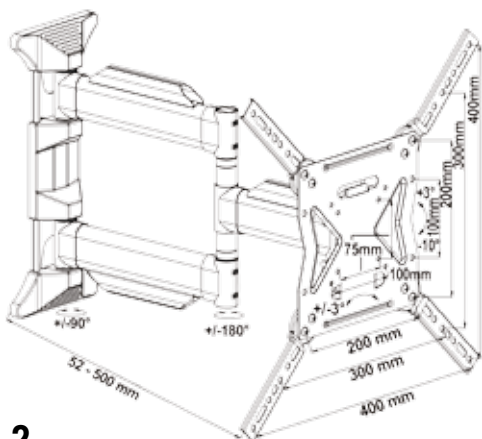
H 17 C



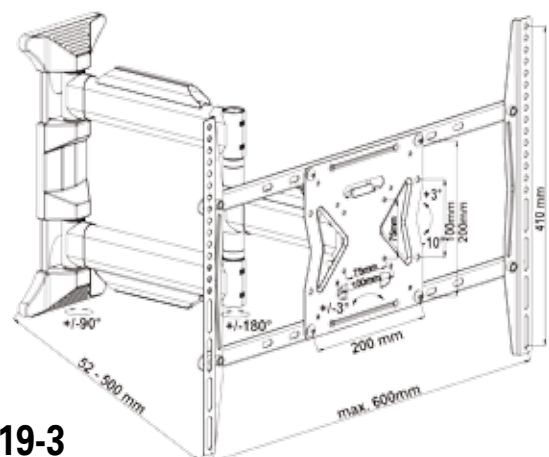
H 18-2



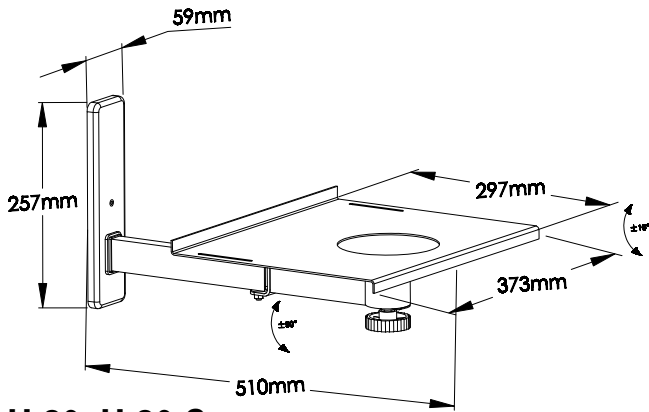
H 18-3



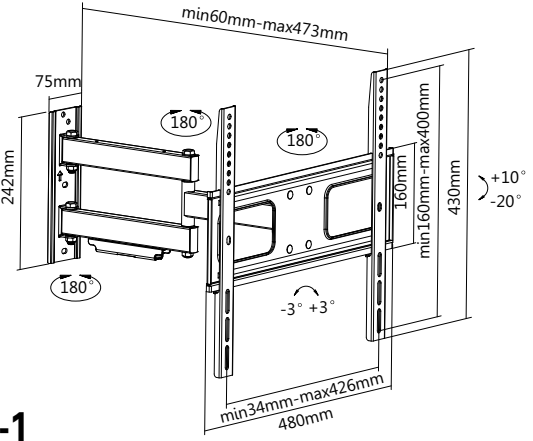
H 19-2



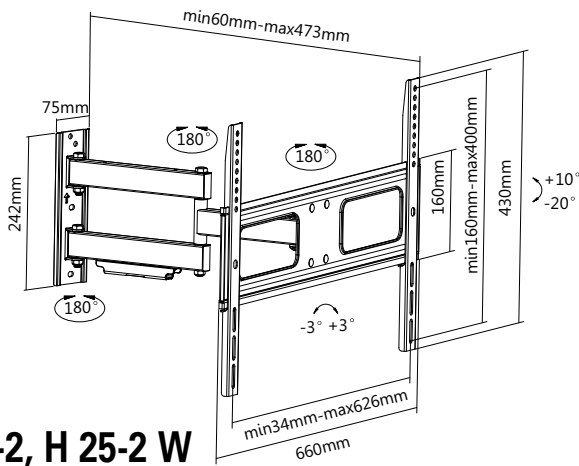
H 19-3



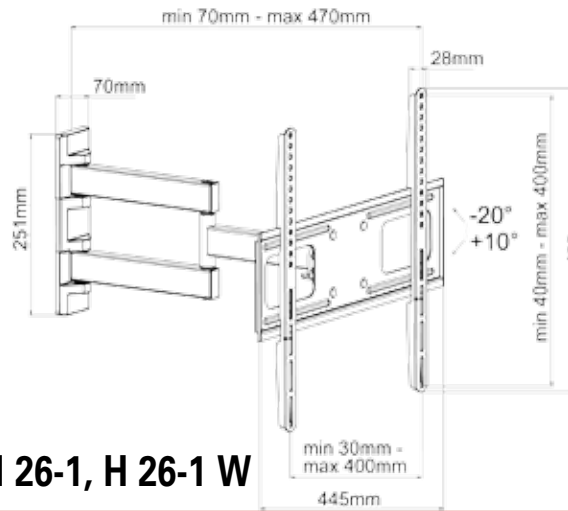
H 20, H 20 S



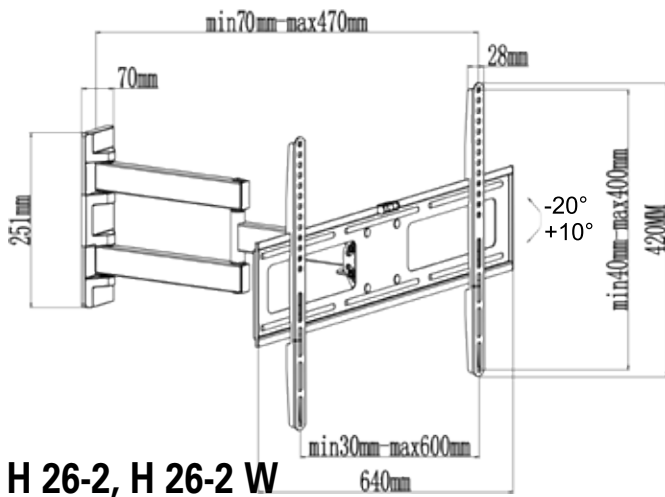
H 25-1



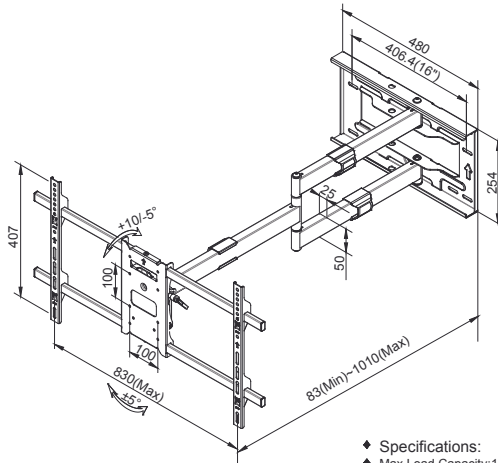
H 25-2, H 25-2 W



H 26-1, H 26-1 W

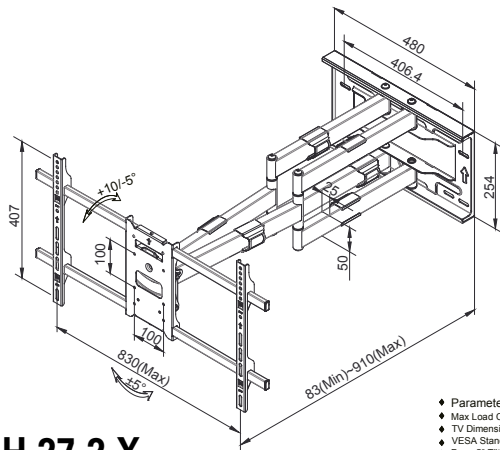


H 26-2, H 26-2 W



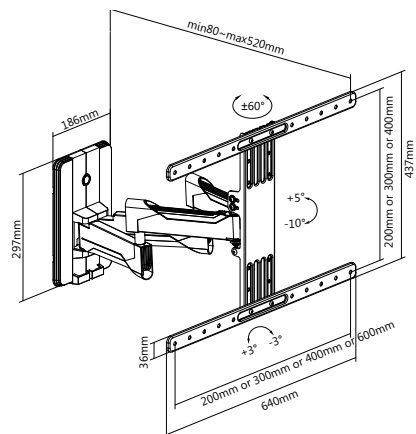
H 27-1 X

- ◆ Specifications:
- ◆ Max Load Capacity: 110lbs(50kg)
- ◆ TV Dimension: 42"-80"
- ◆ VESA Standard: 100x100-800x400mm
- ◆ Screen Level: ±5°; Tilt Range: -5°/+10°; Swivel Range 180°;

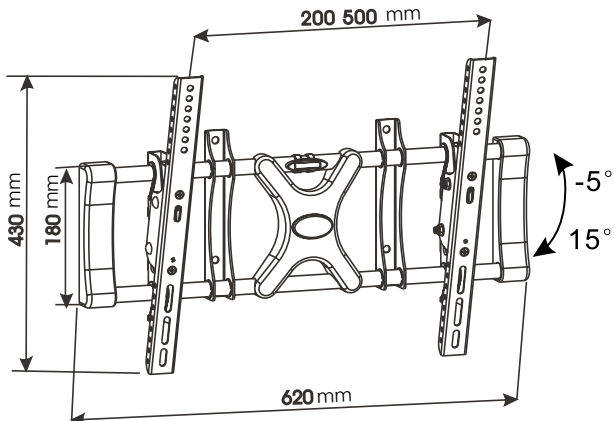


H 27-2 X

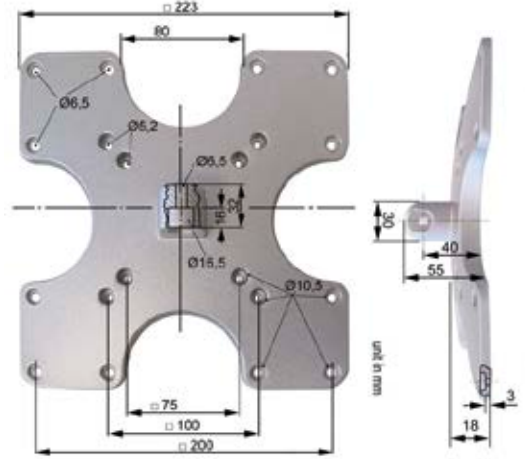
- ◆ Parameter:
- ◆ Max Load Capacity: 110lbs(50kg)
- ◆ TV Dimension: 42"-80"
- ◆ VESA Standard: 100x100-800x400mm
- ◆ Pan: ±5°; Tilt: -5°/+10°
- ◆ Distance from the wall: 83 (Min)-910 (Max)



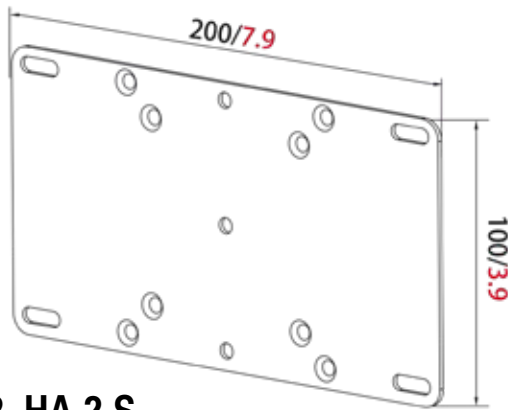
H 29



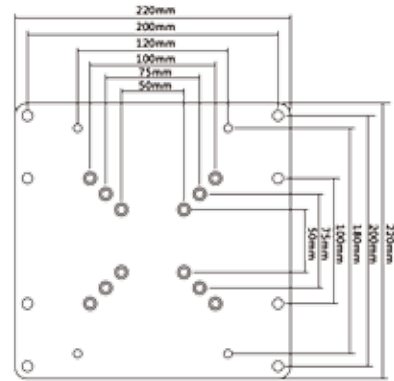
H 30-1



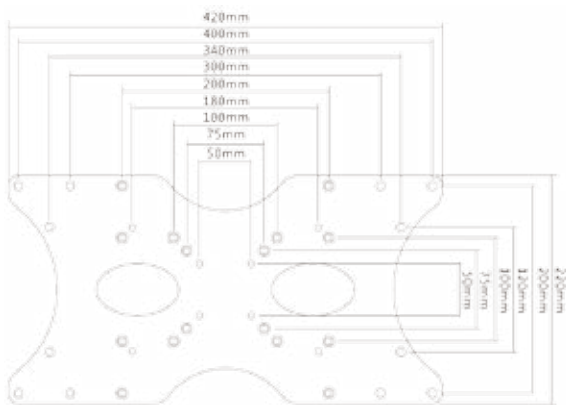
HA 1



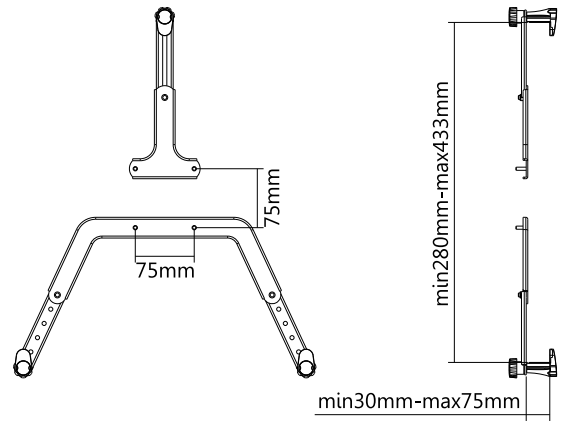
HA 2, HA 2 S



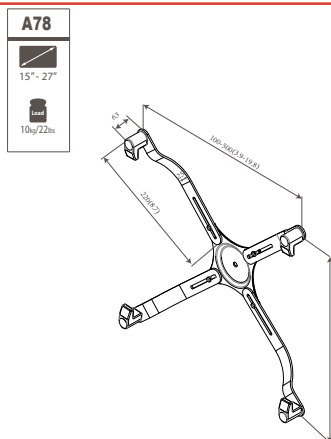
HA 3, HA 3 S



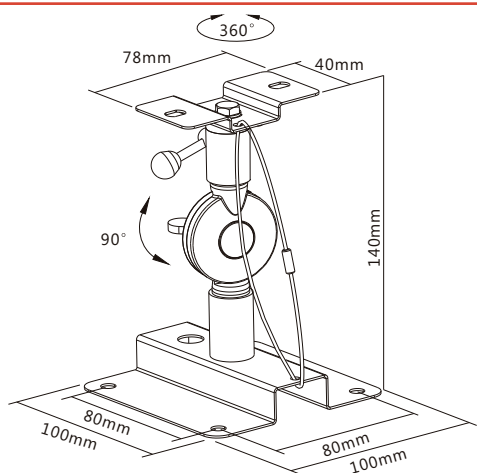
HA 4



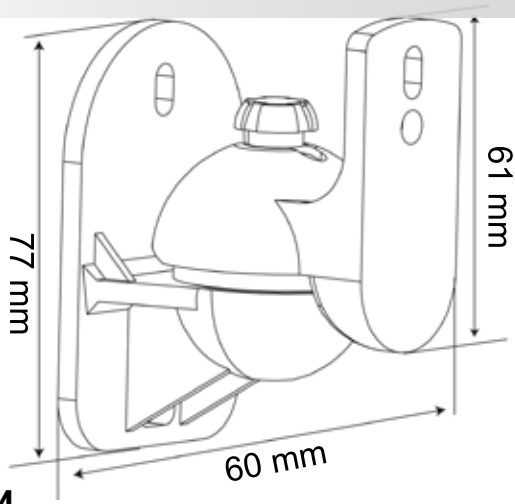
HA 5



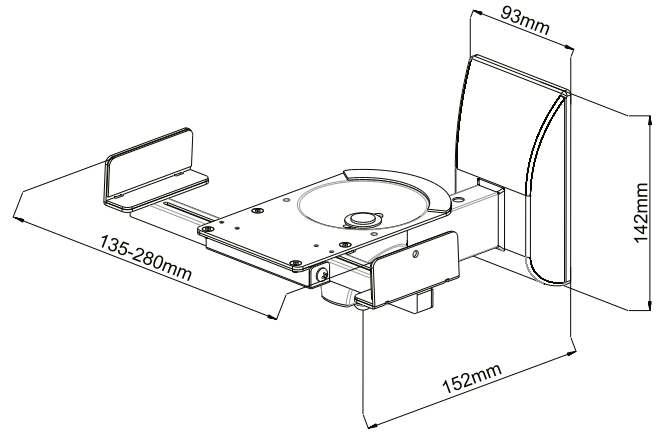
HA 6



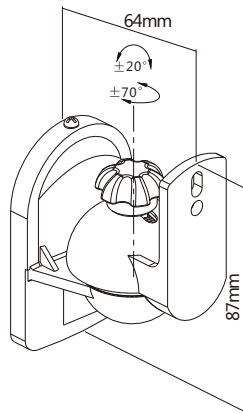
HB 1 A



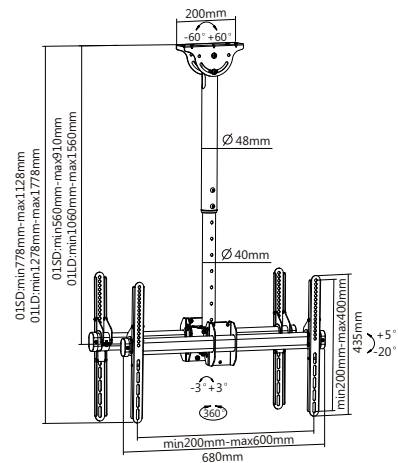
HB 4



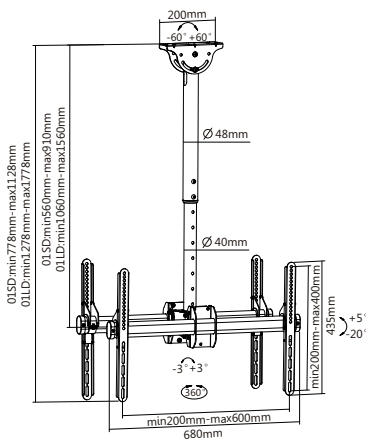
HB 5, HB 5 W



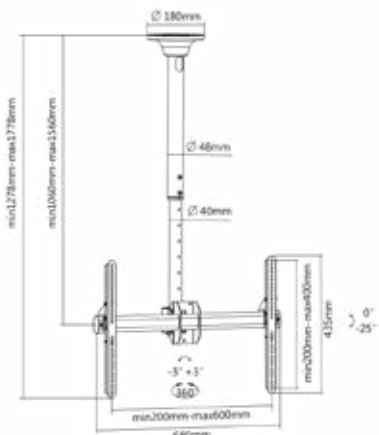
HB 6 W



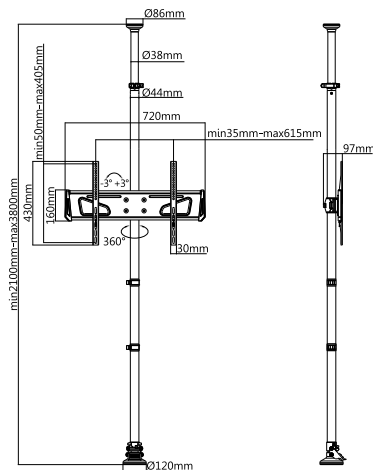
HD 2



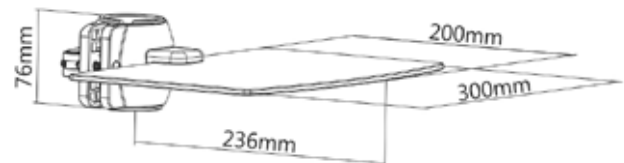
HD 2-2



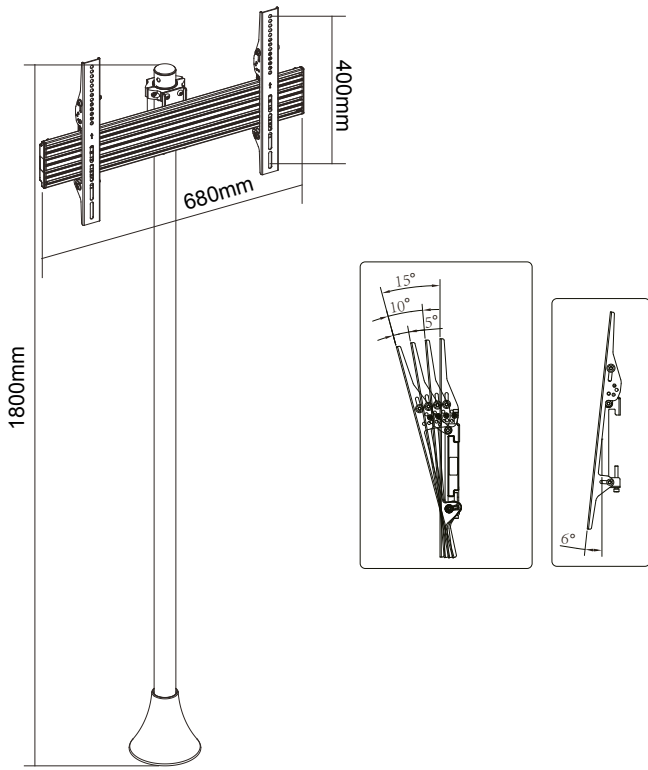
HD 3



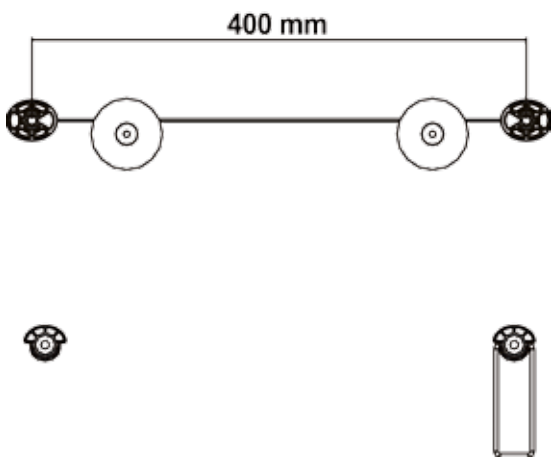
HD 5



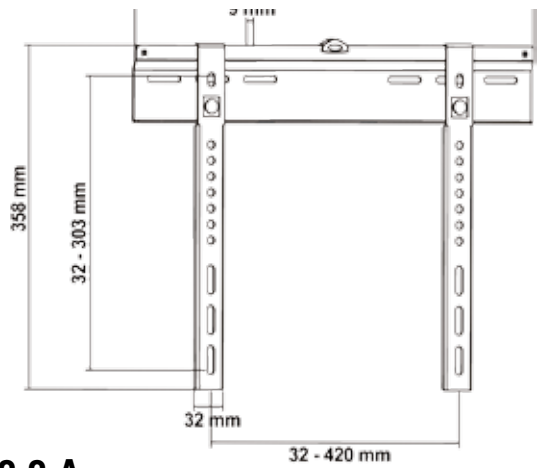
HD 5 Z



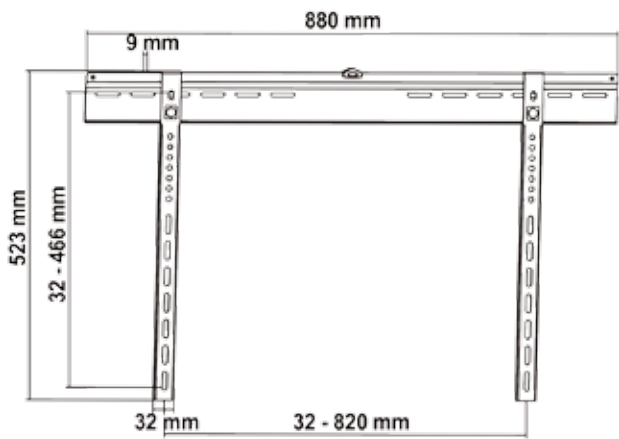
HD 6



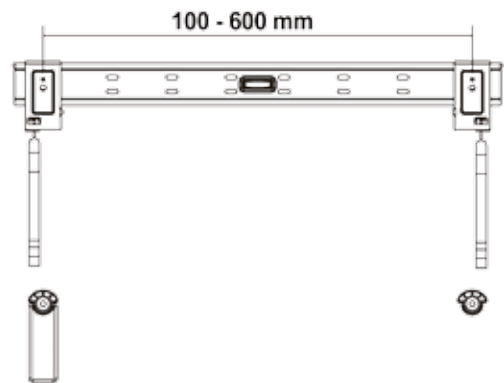
HE 1



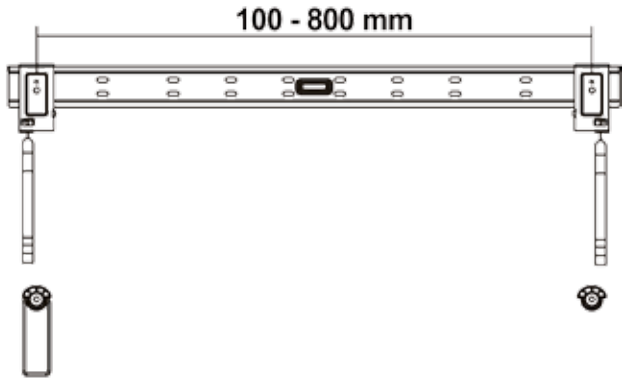
HE 2-2 A



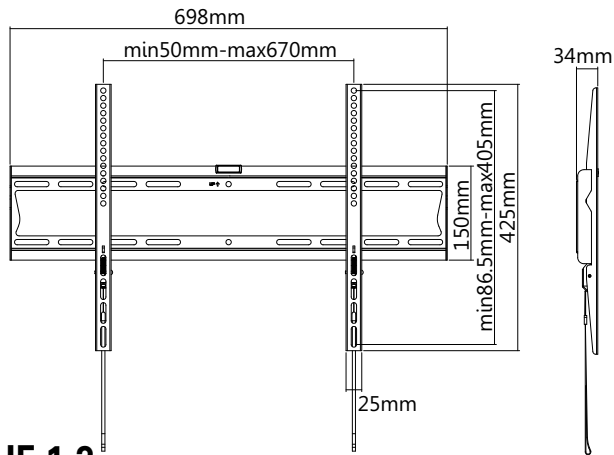
HE 2-3 A



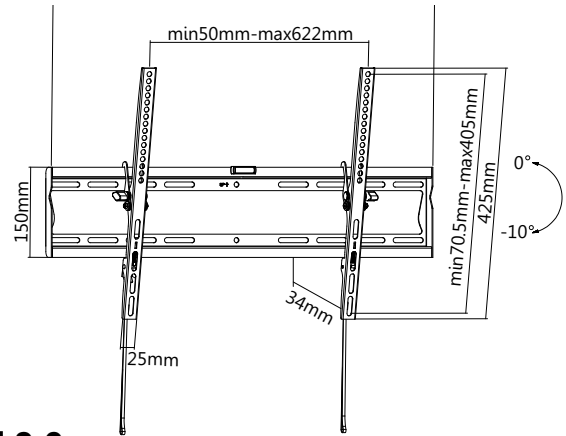
HE 3-2



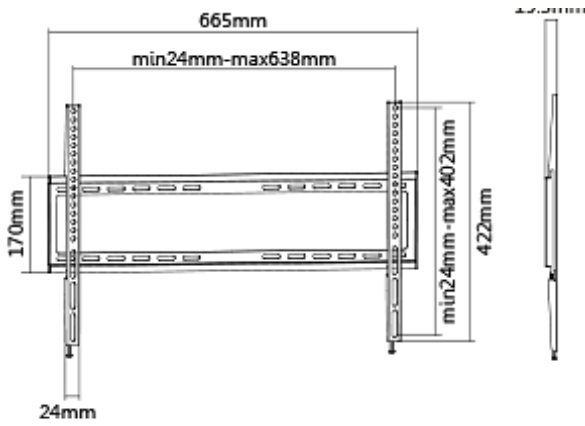
HE 3-3



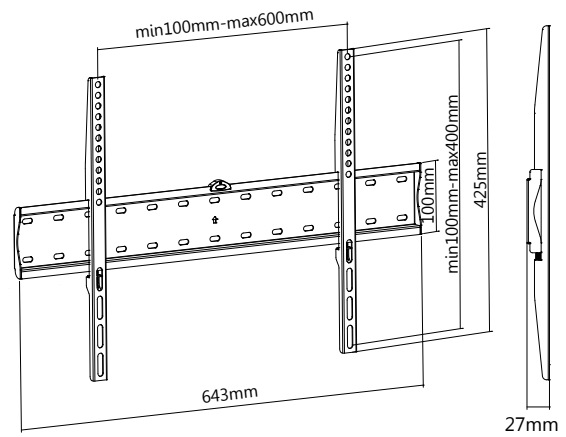
HF 1-3



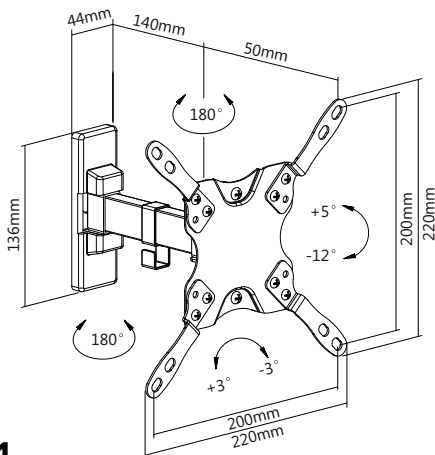
HF 2-3



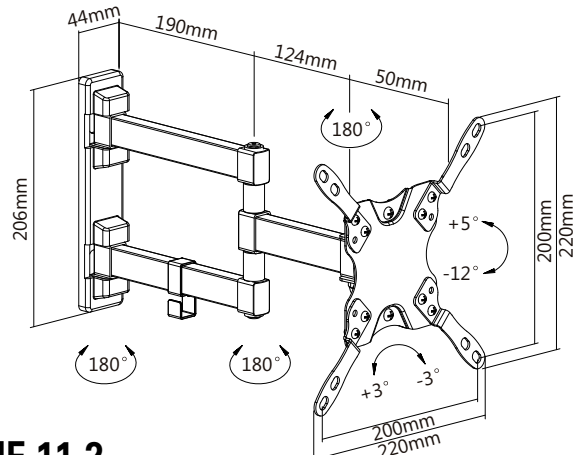
HF 3-3



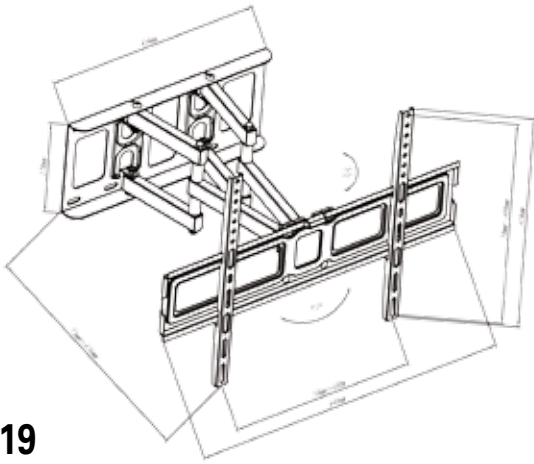
HF 4-3



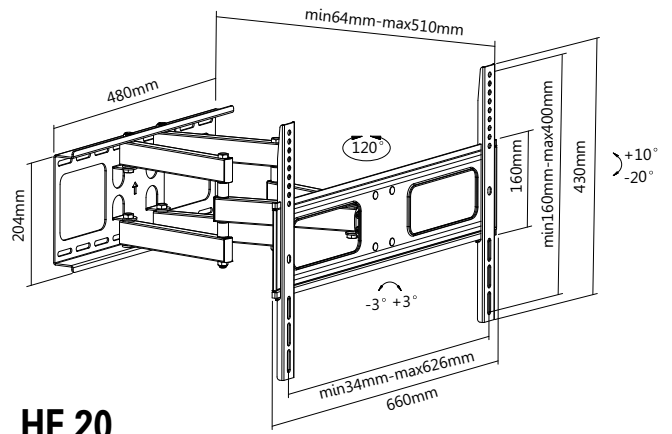
HF 11-1



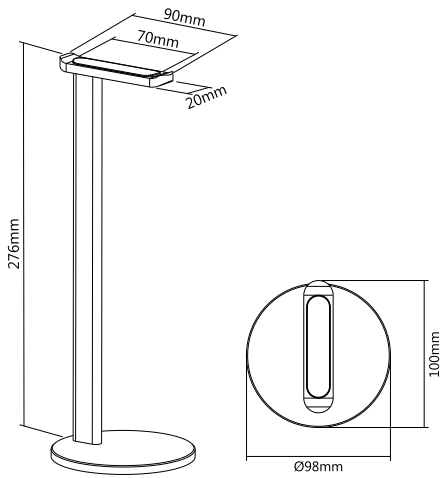
HF 11-2



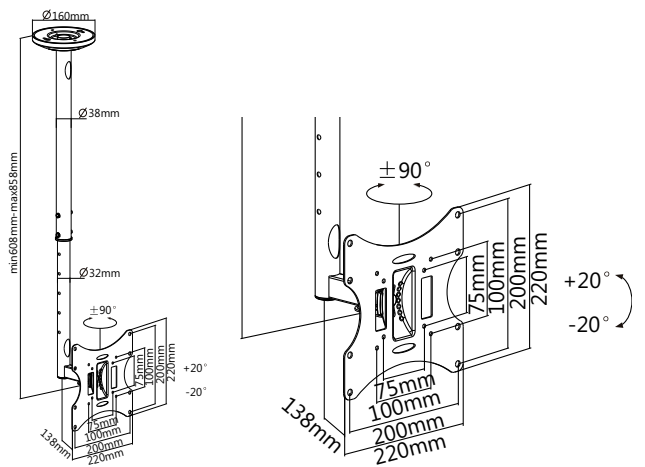
HF 19



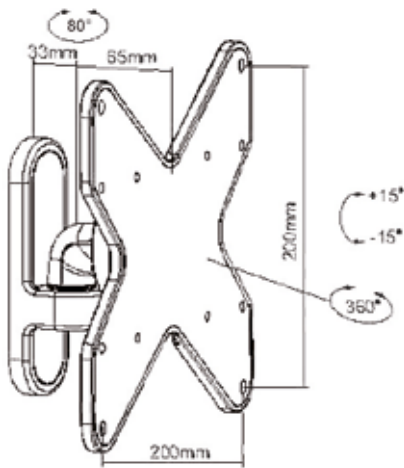
HF 20



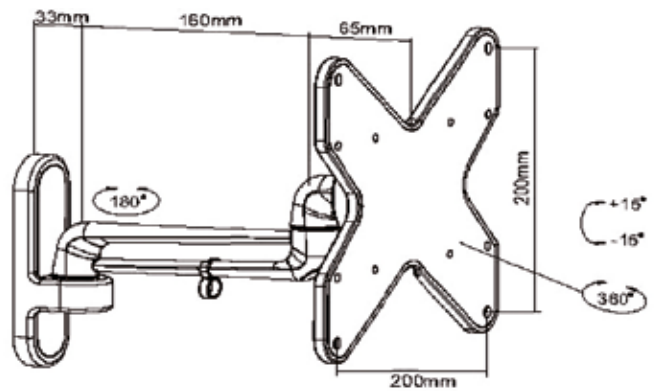
HK 1



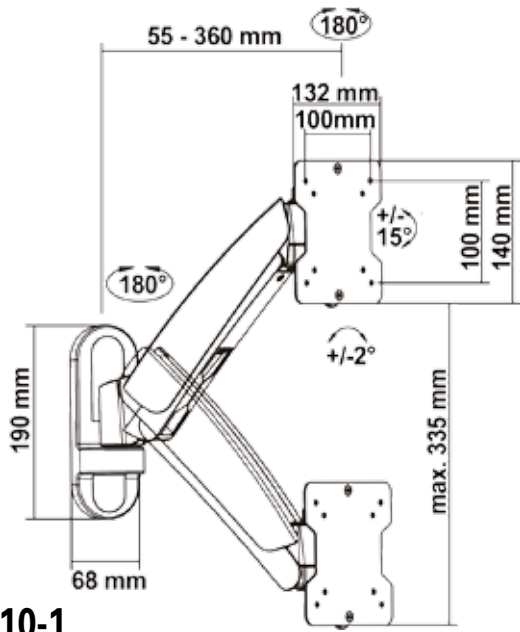
HL 4-2, HL 4-2 W



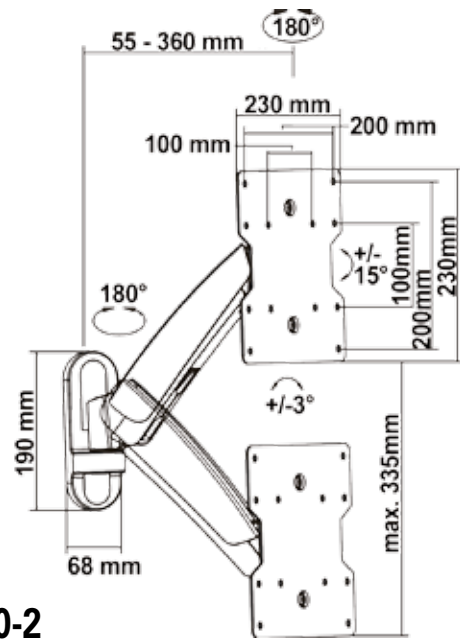
HL 9-1



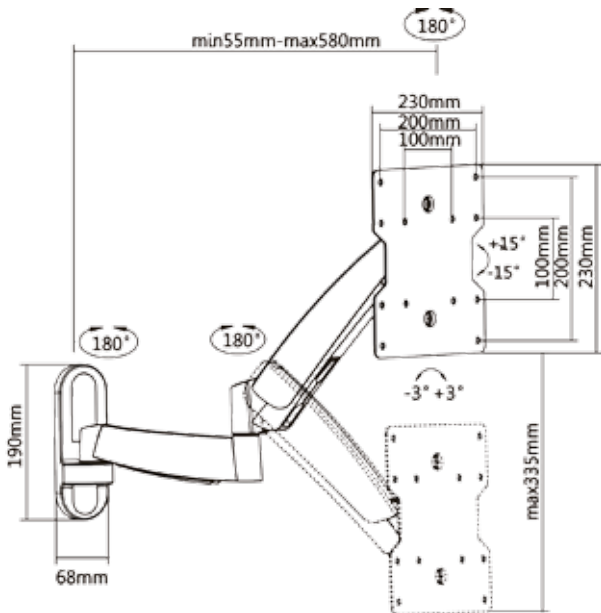
HL 9-2



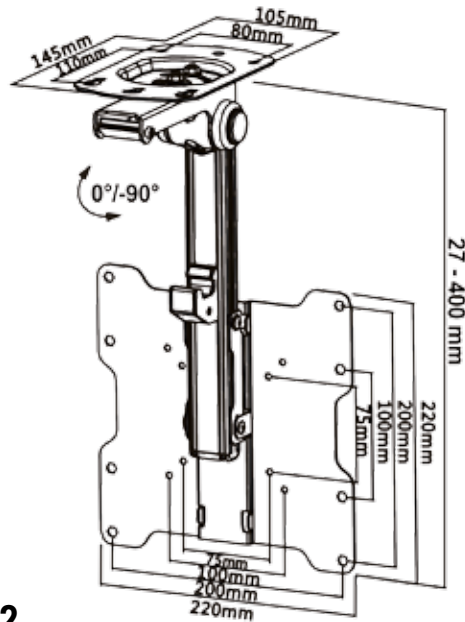
HL 10-1



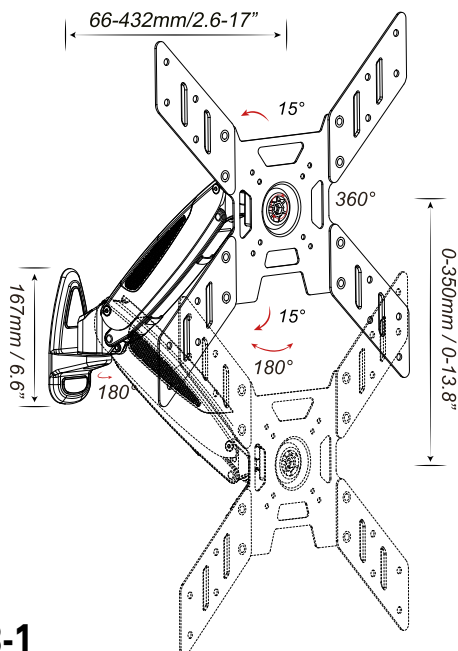
HL 10-2



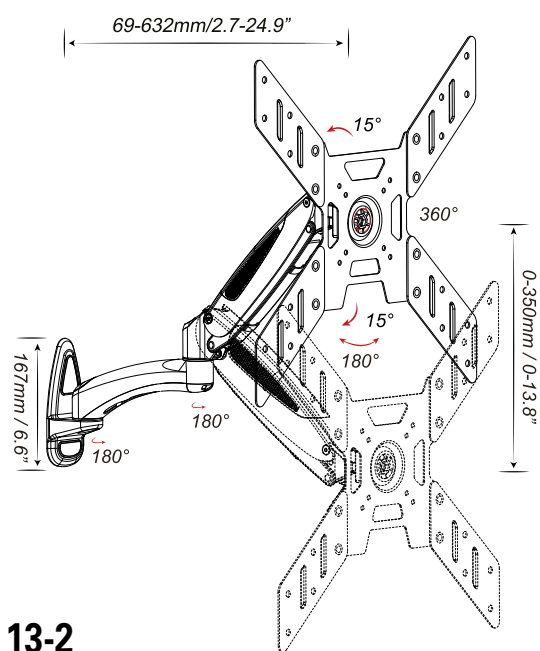
HL 11-2



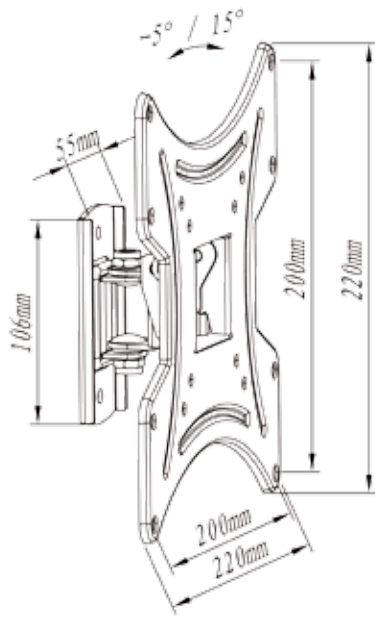
HL 12



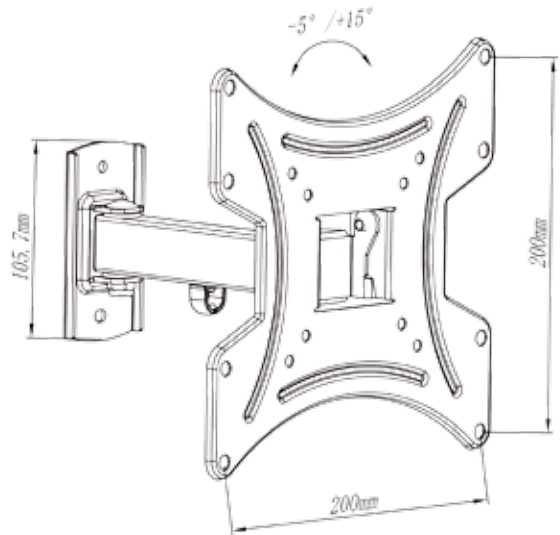
HL 13-1



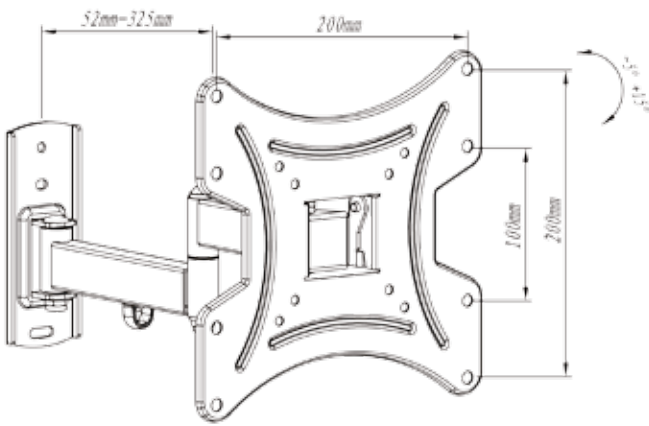
HL 13-2



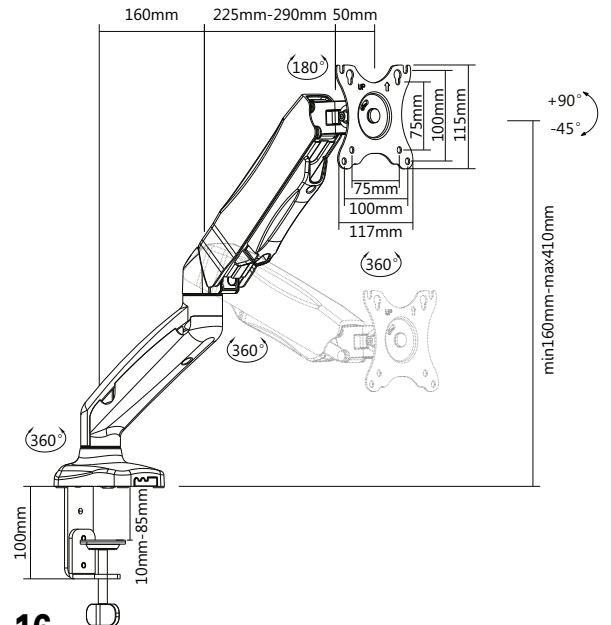
HL 15



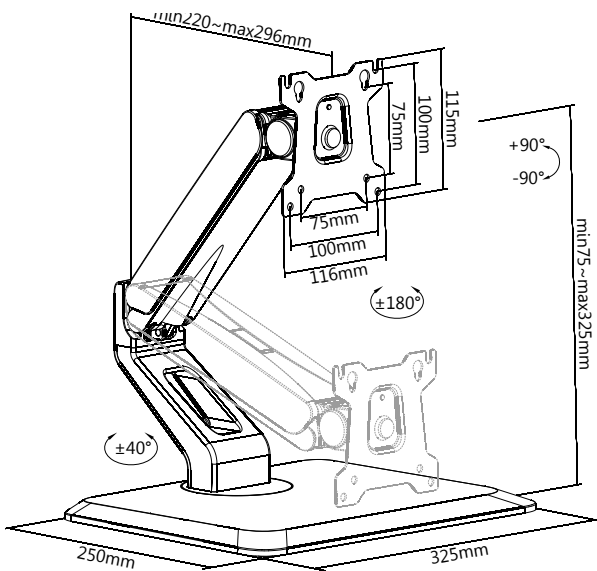
HL 15-1



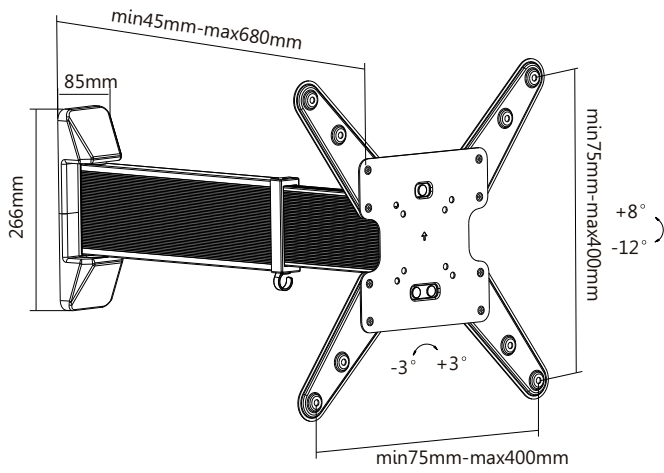
HL 15-2



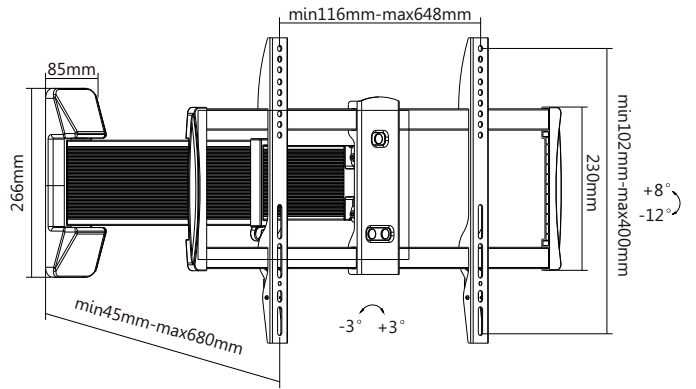
HL 16



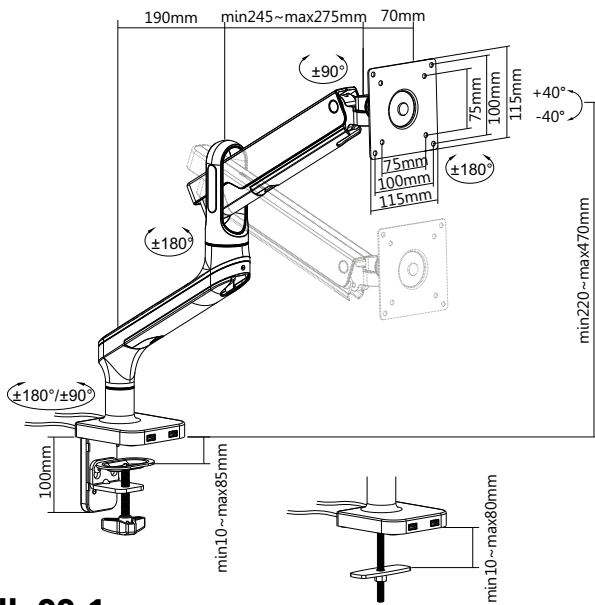
HL 17



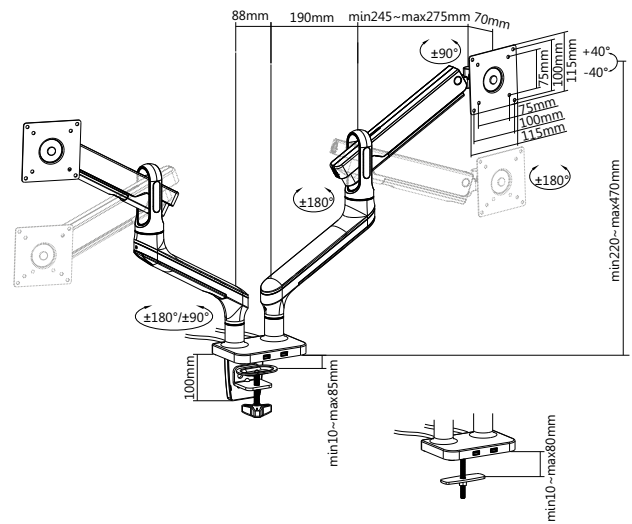
HL 20



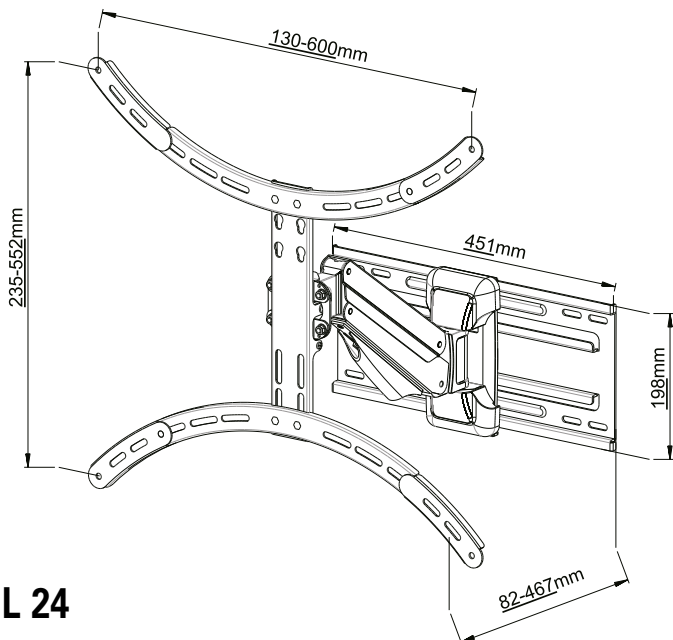
HL 21



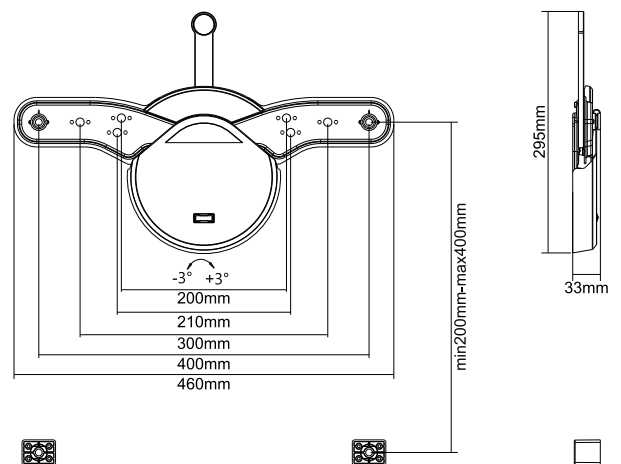
HL 22-1



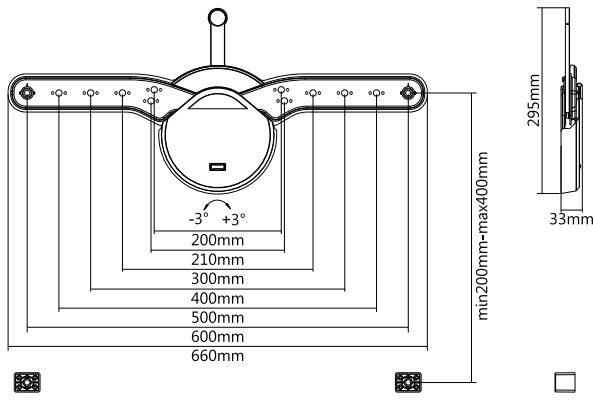
HL 22-2



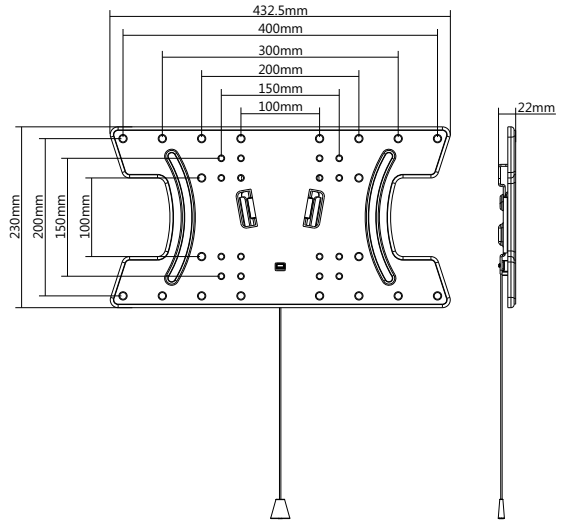
HL 24



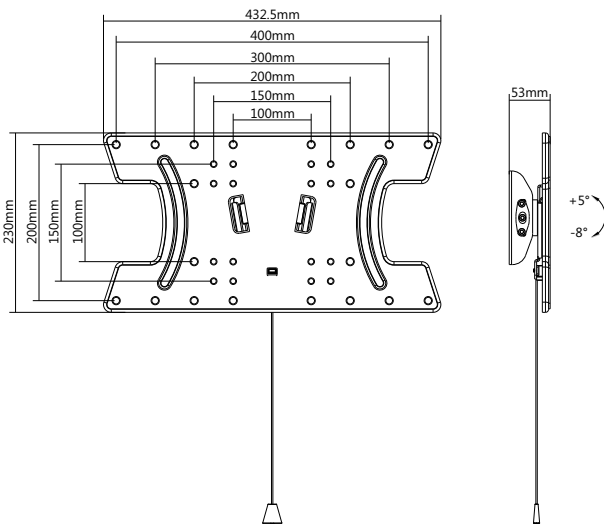
HL 26



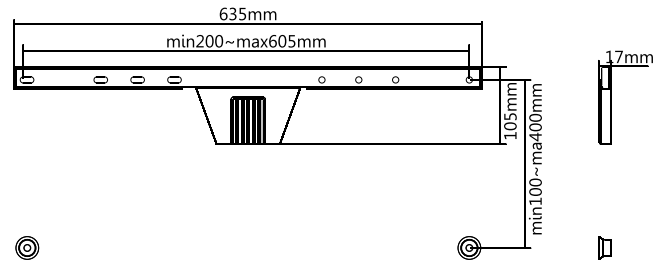
HL 27



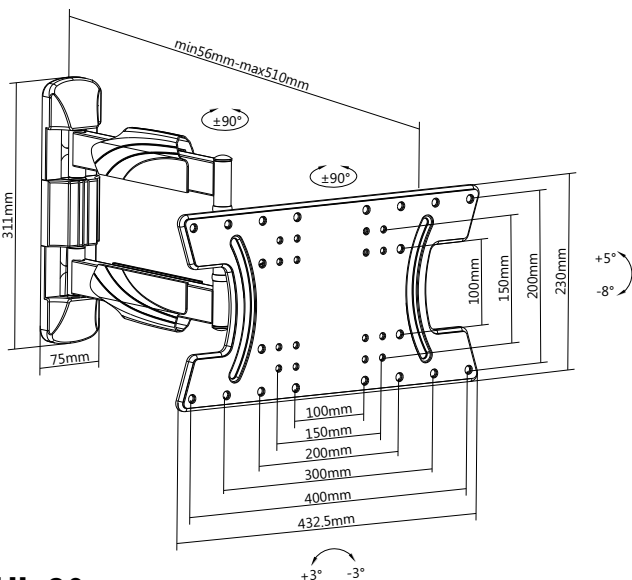
HL 28



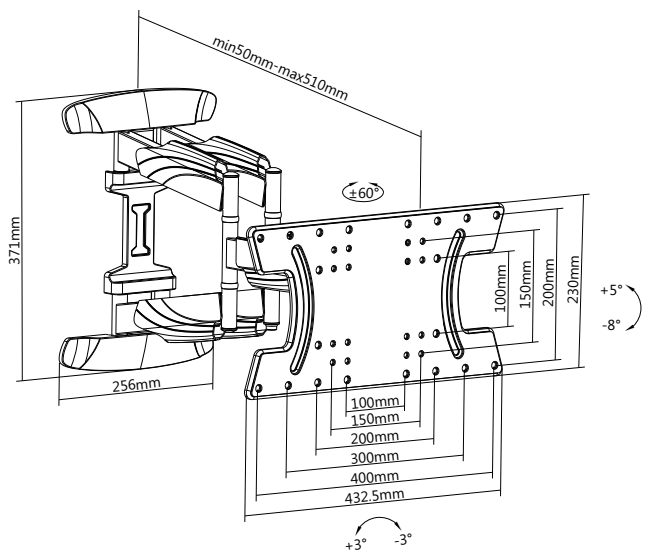
HL 29



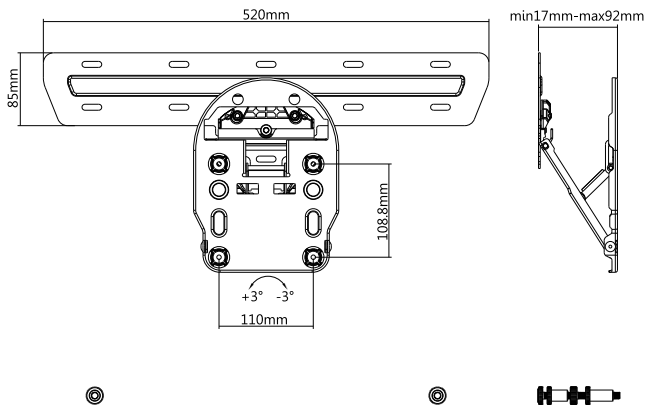
HL 35



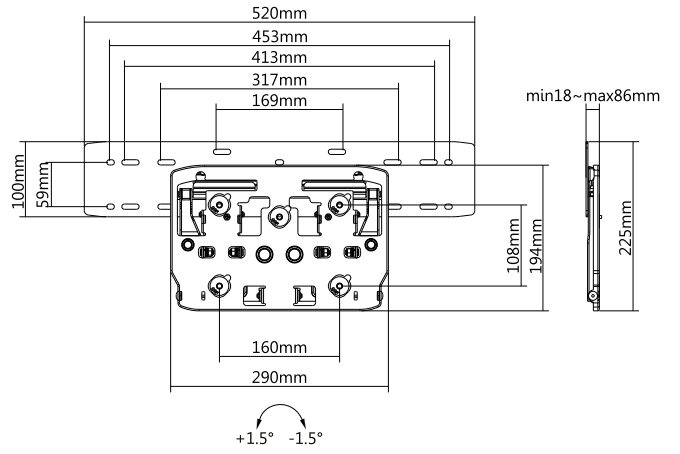
HL 30



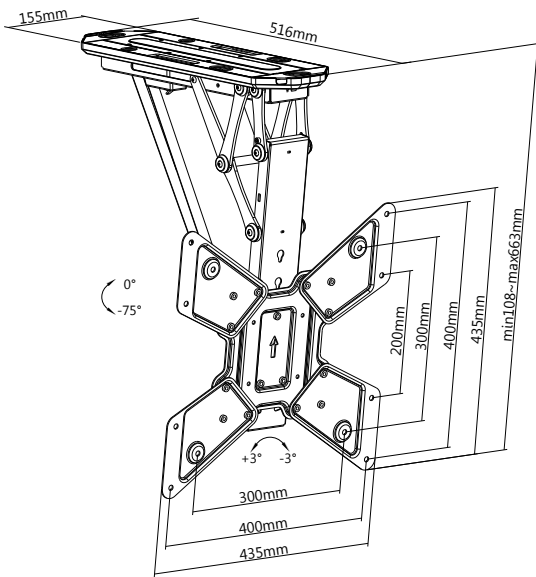
HL 31



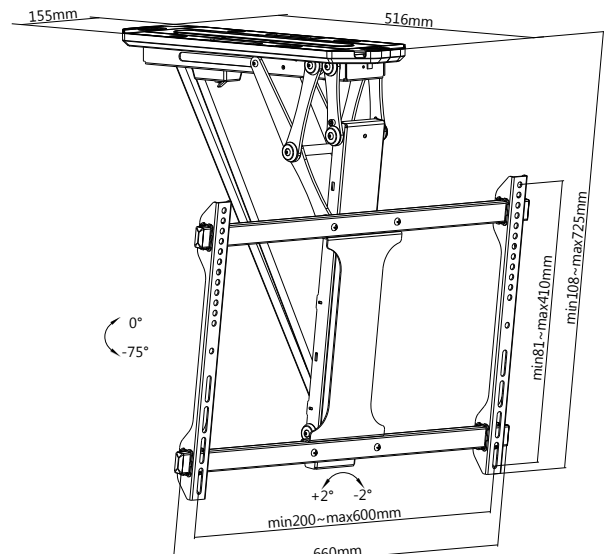
HL 32



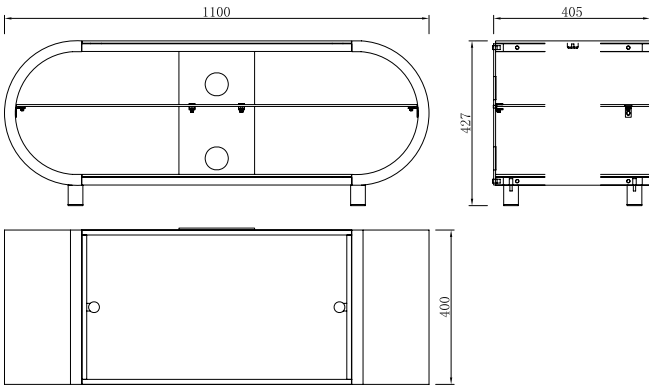
HL 33



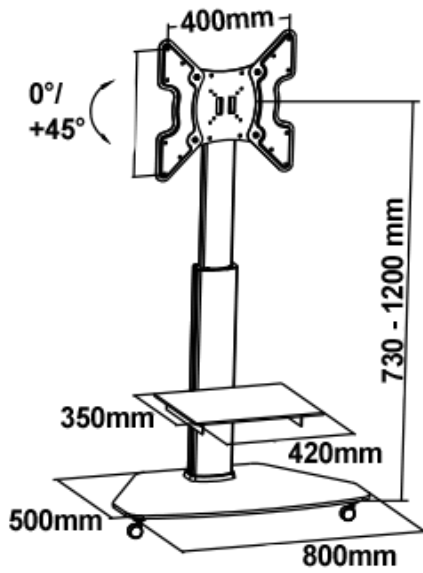
HL 40 M, HL 40MW



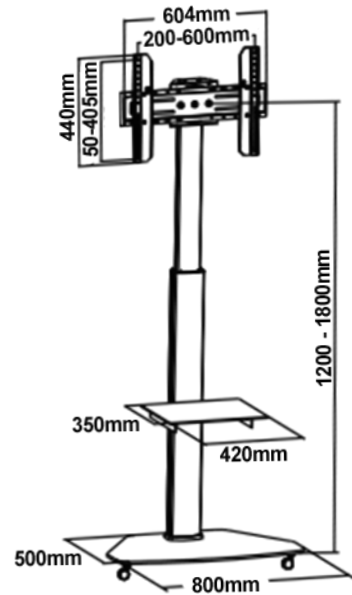
HL 41 M, HL 41 MW



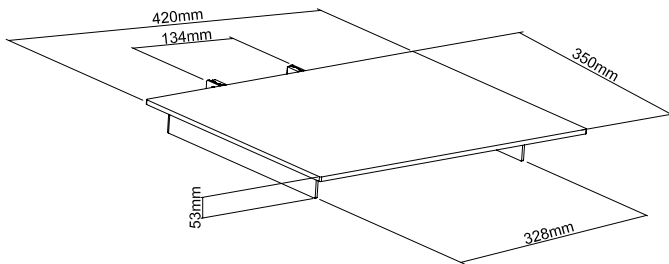
HM 1



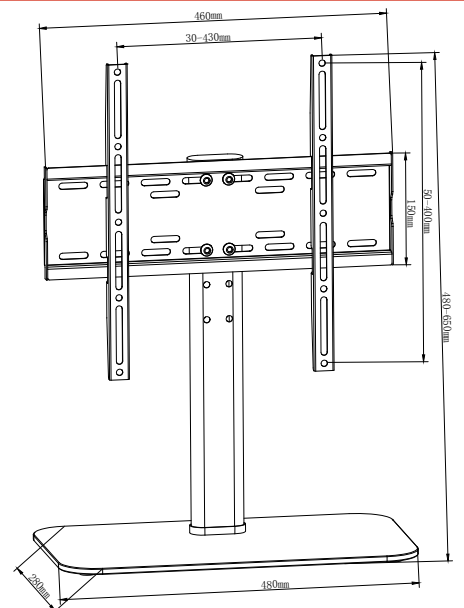
HP 1 C



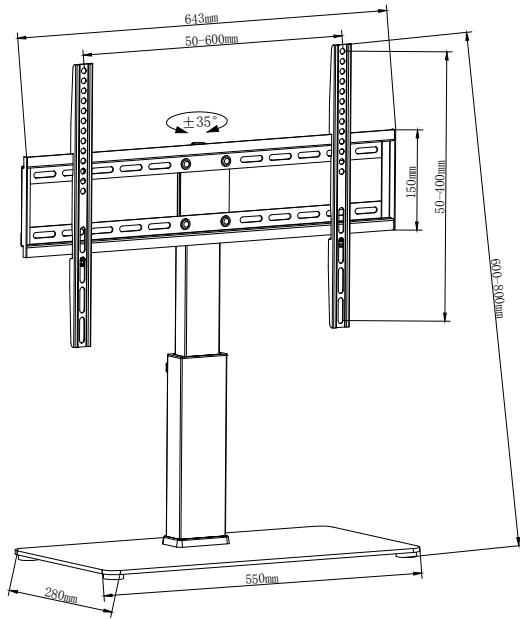
HP 1 D, HP 1 DW



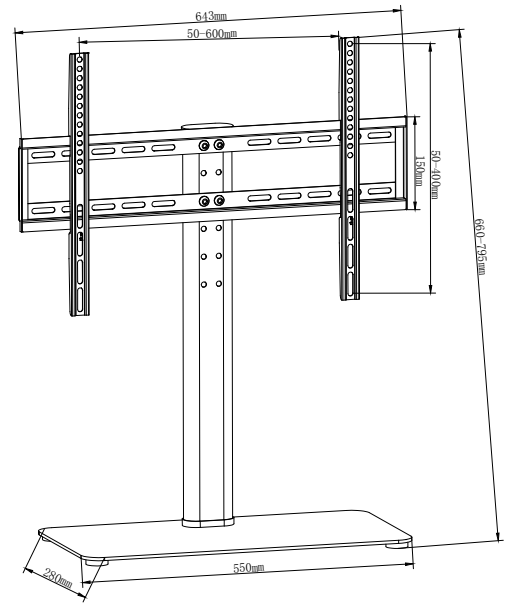
HP 1 G



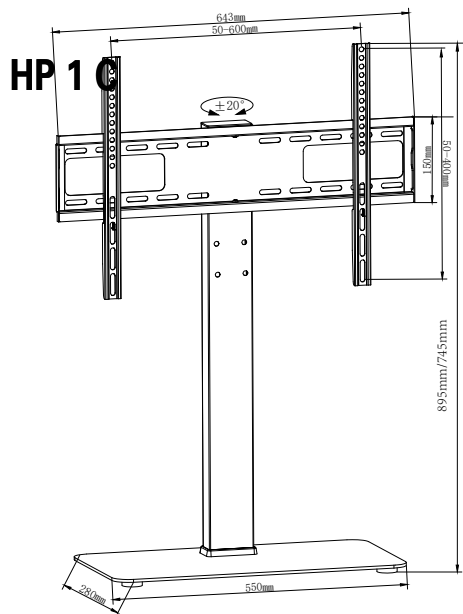
HP 2 B, HP 2 BW



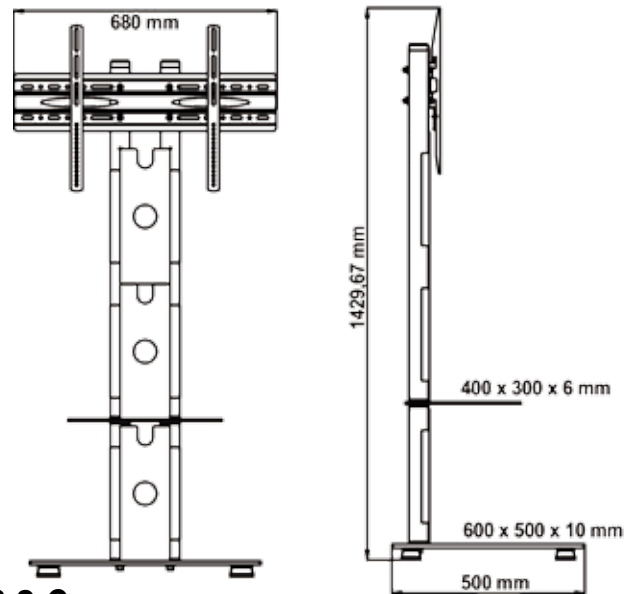
HP 2 BR



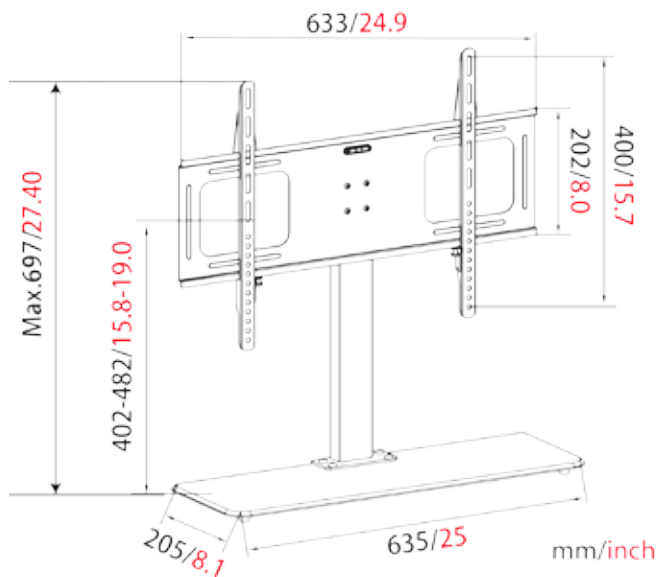
HP 2-2 B



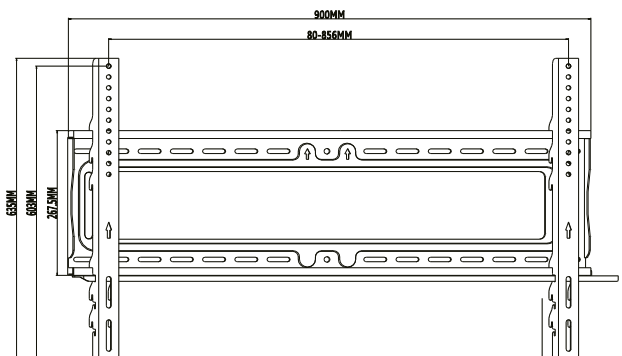
HP 2-2 BR



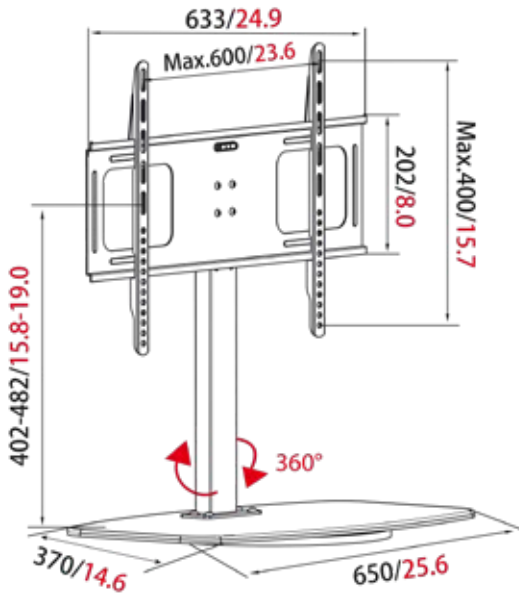
HP 2 C



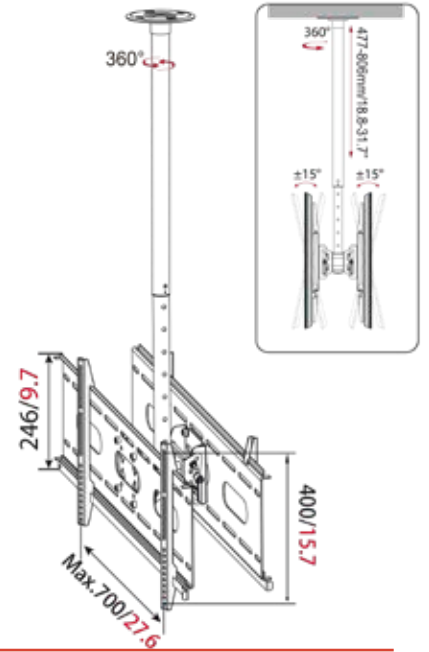
HP 2 D, HP 2 DW



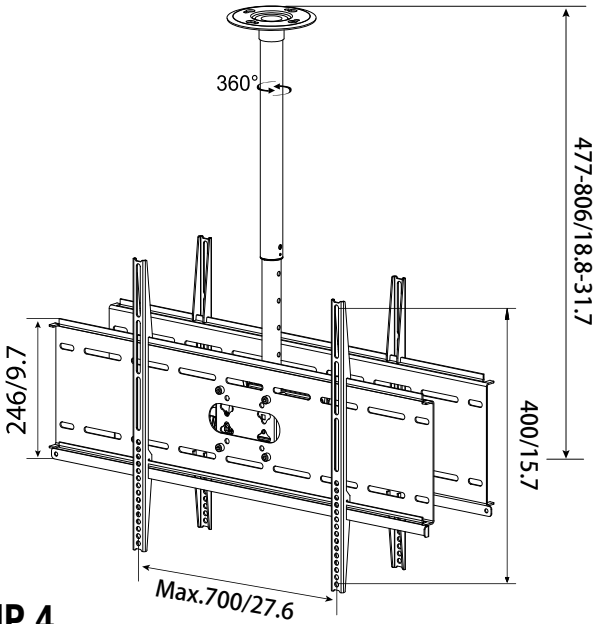
HP 6-3 A



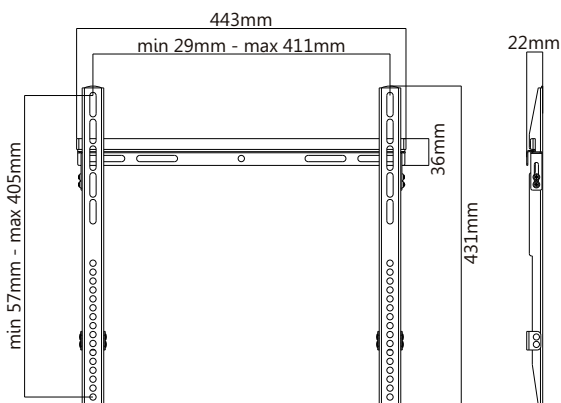
HP 2 DR



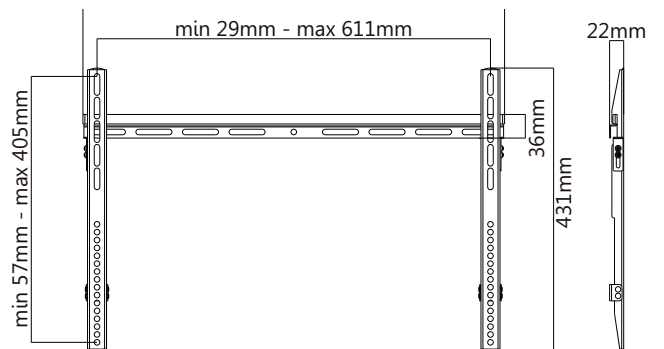
HP 3



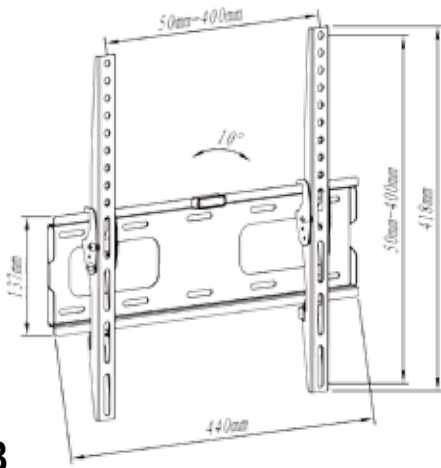
HP 4



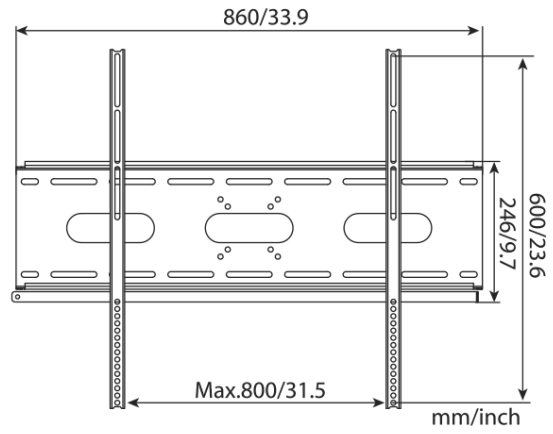
HP 5-1 AS



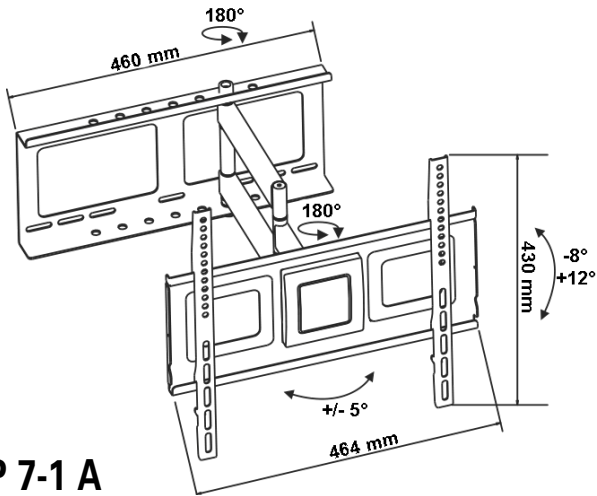
HP 5-2 AS



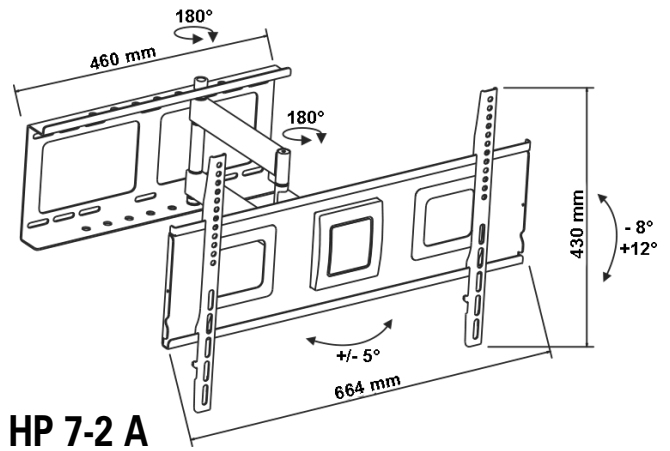
HP 6-1 B



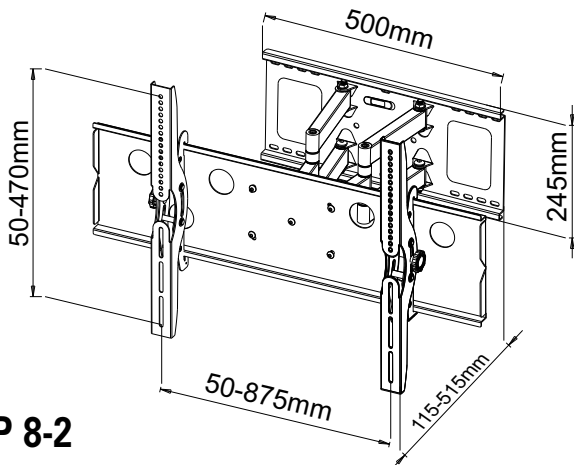
HP 6-4 S



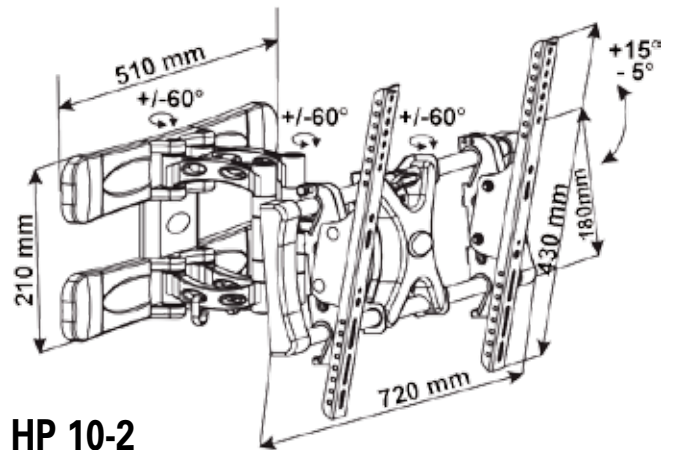
HP 7-1 A



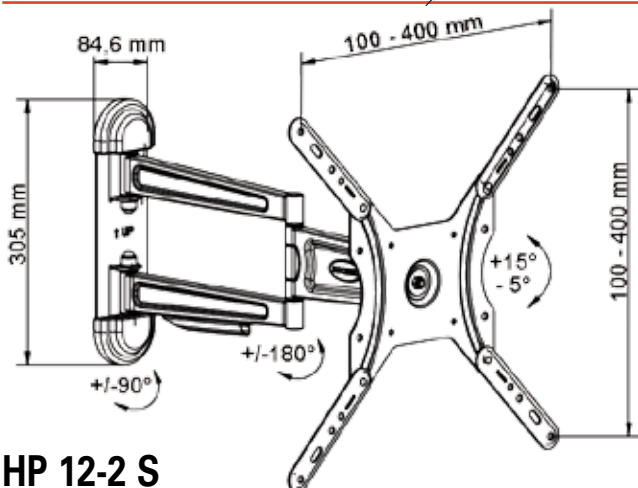
HP 7-2 A



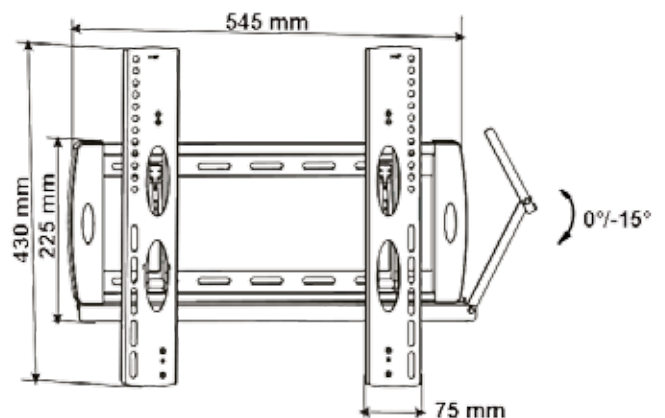
HP 8-2



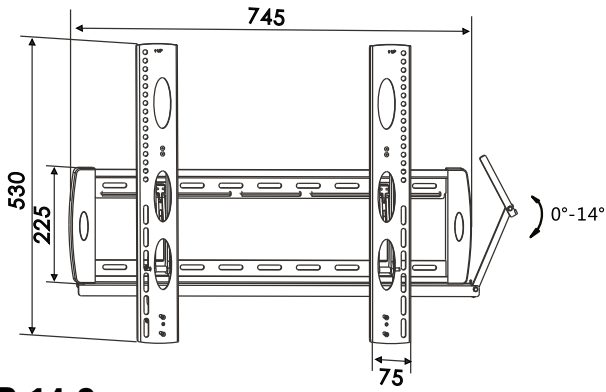
HP 10-2



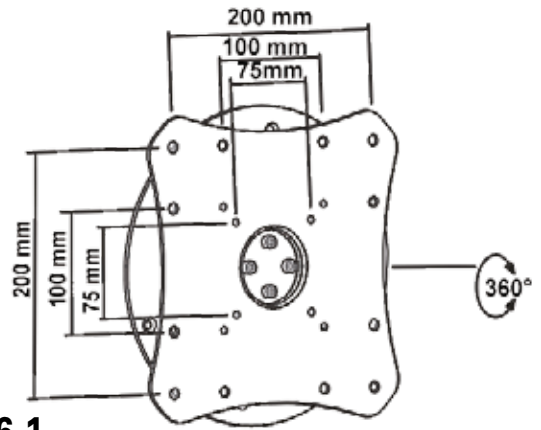
HP 12-2 S



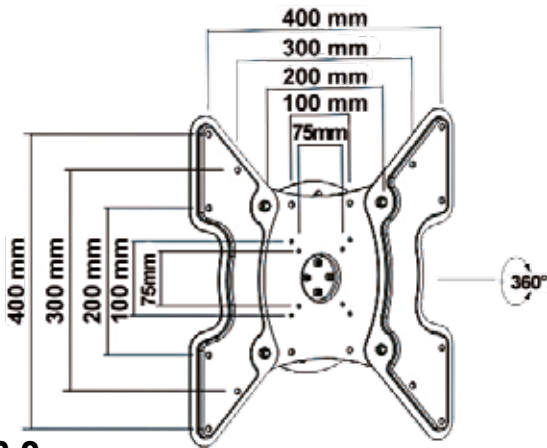
HP 14-1



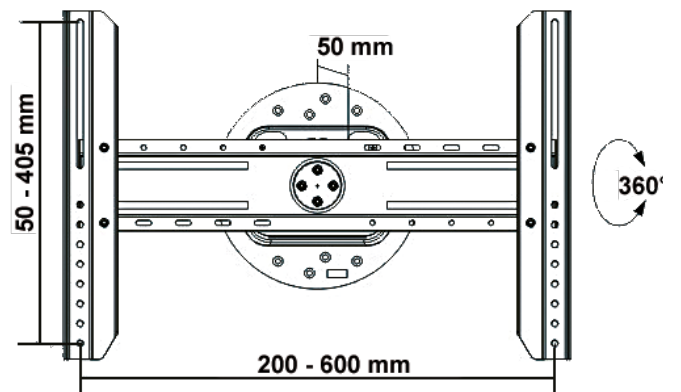
HP 14-2



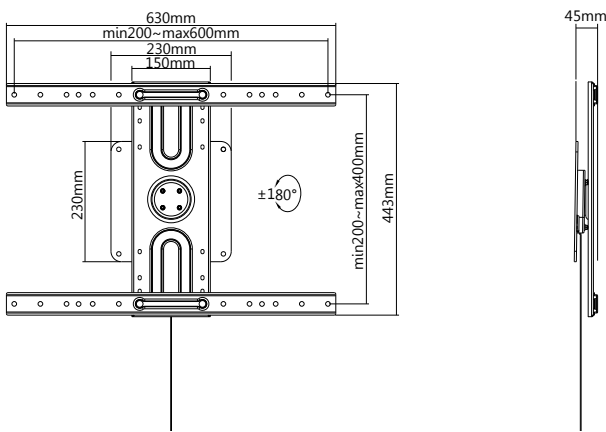
HP 16-1



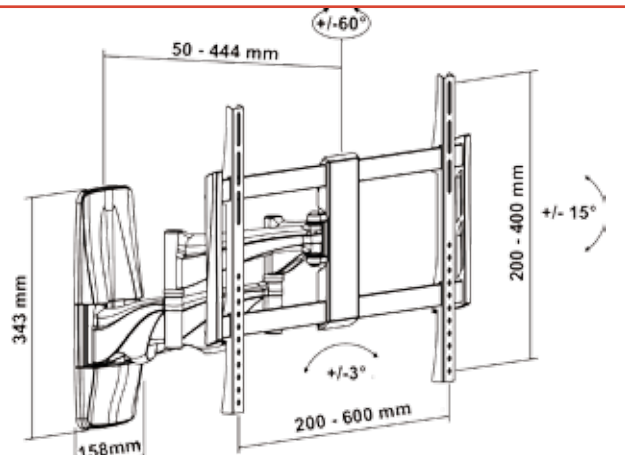
HP 16-2



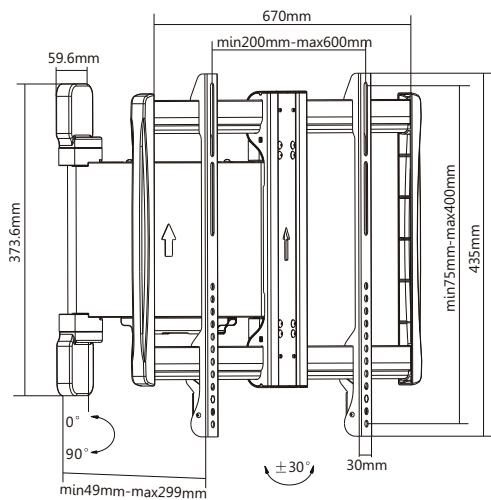
HP 16-3



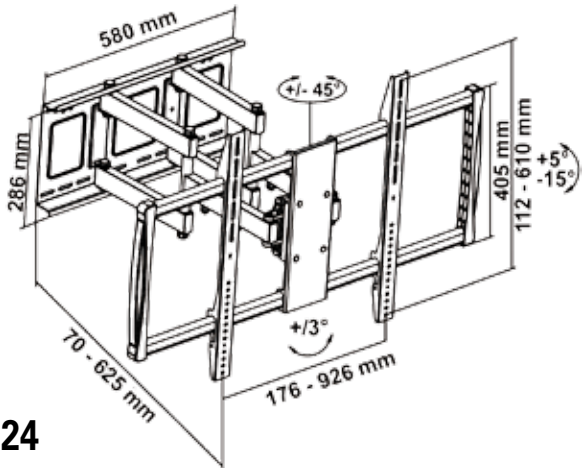
HP 16-3 A



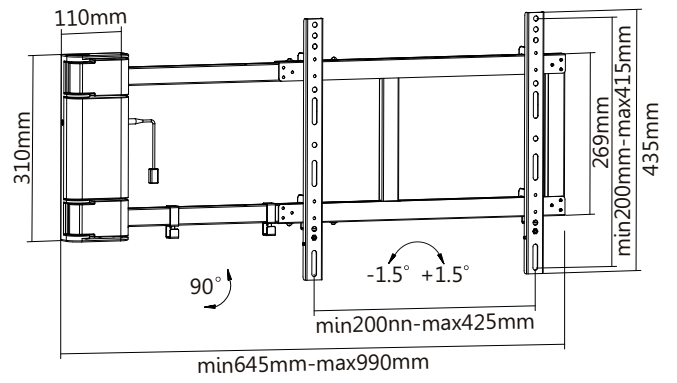
HP 17



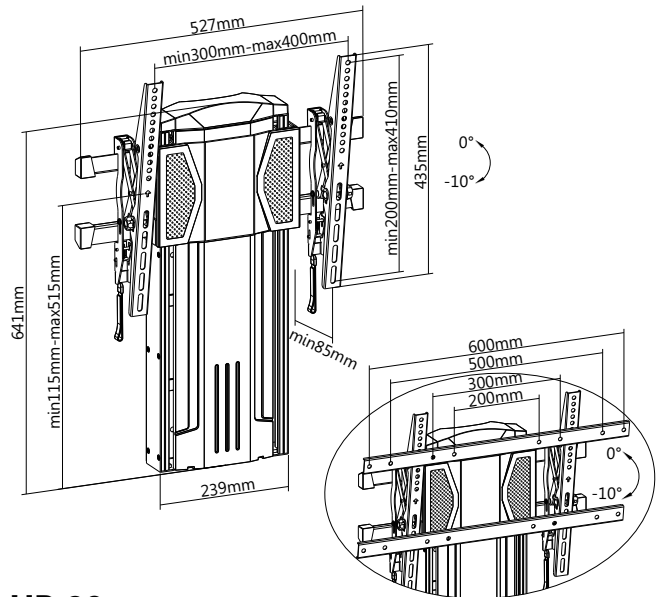
HP 20 A



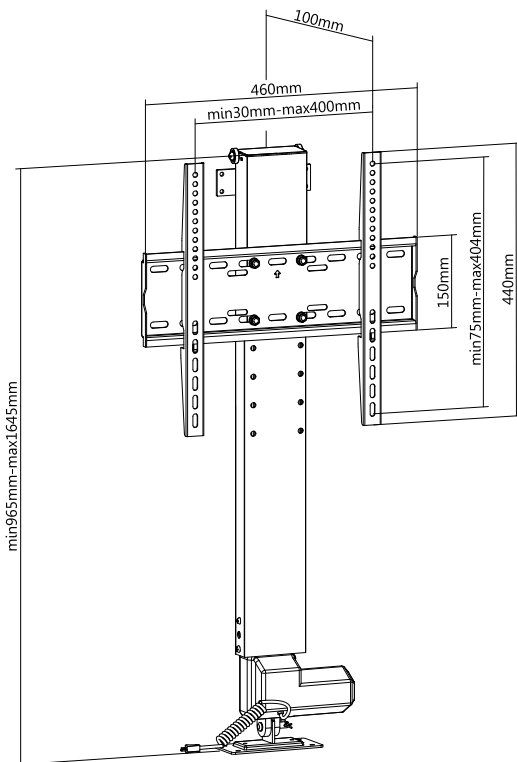
HP 24



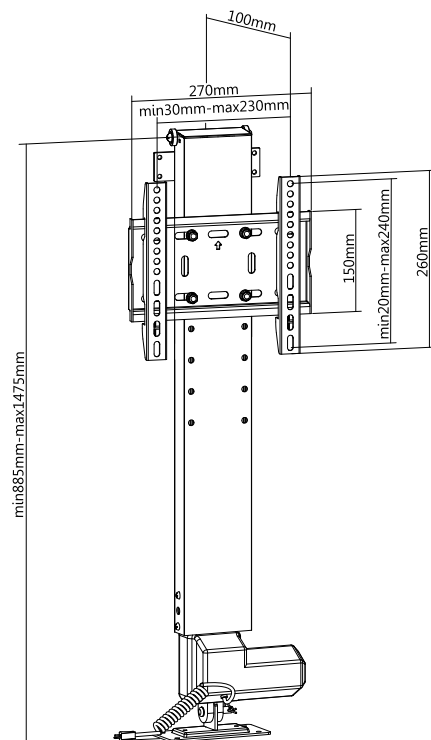
HP 29



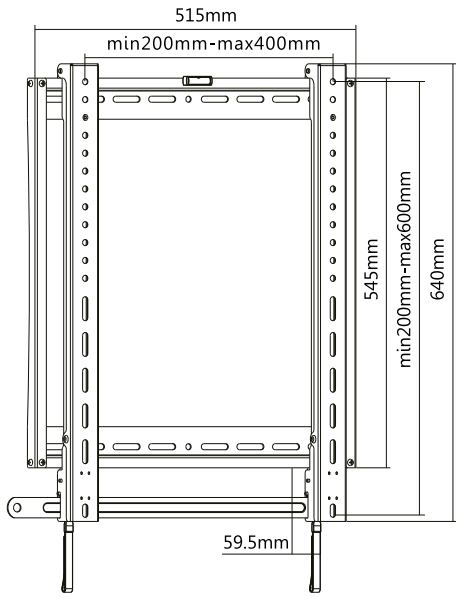
HP 28



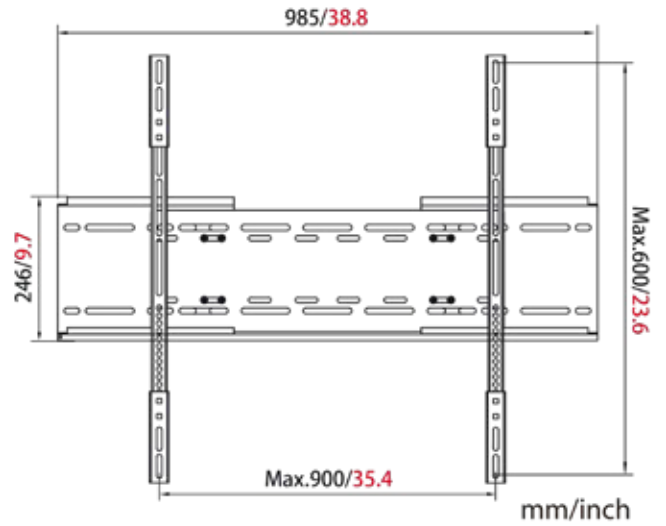
HP 30



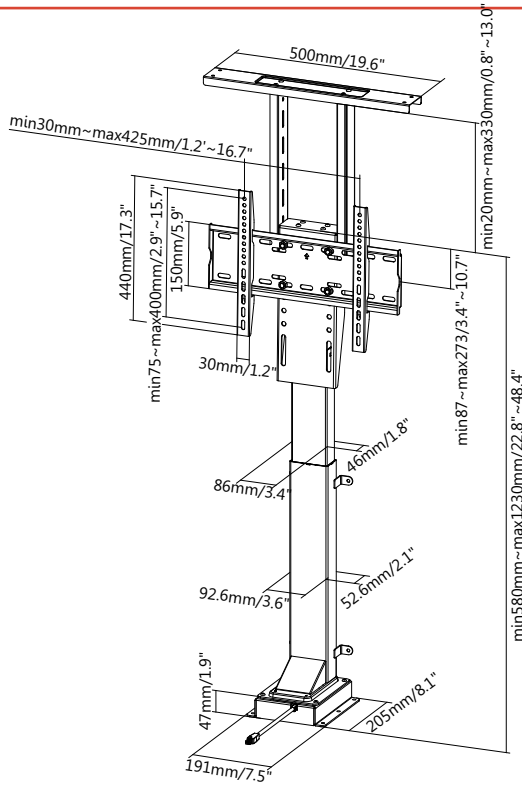
HP 30-1



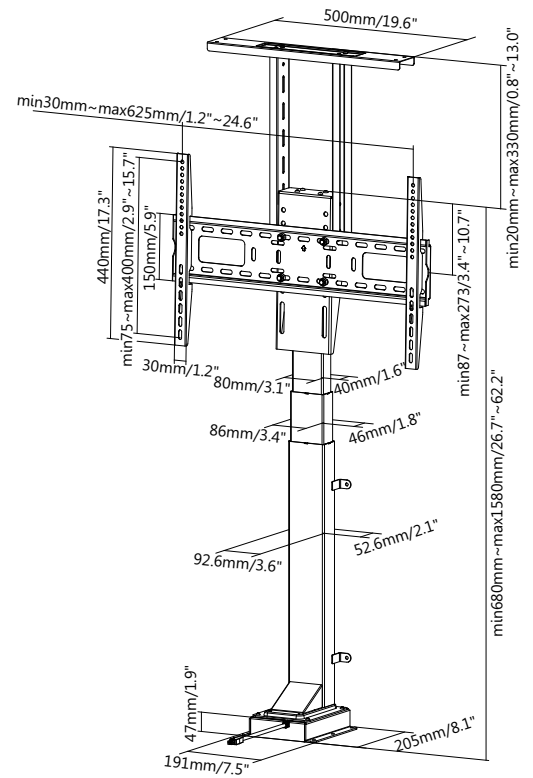
HP 31



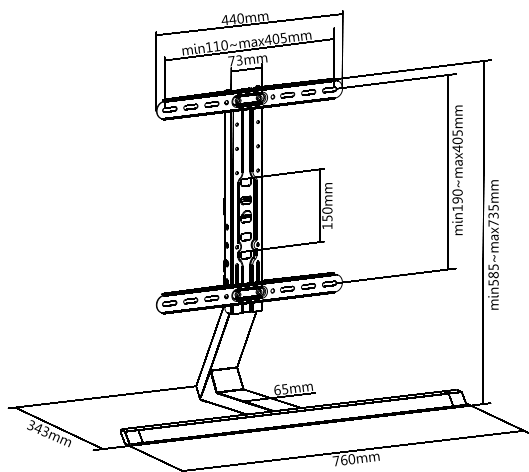
HP 32



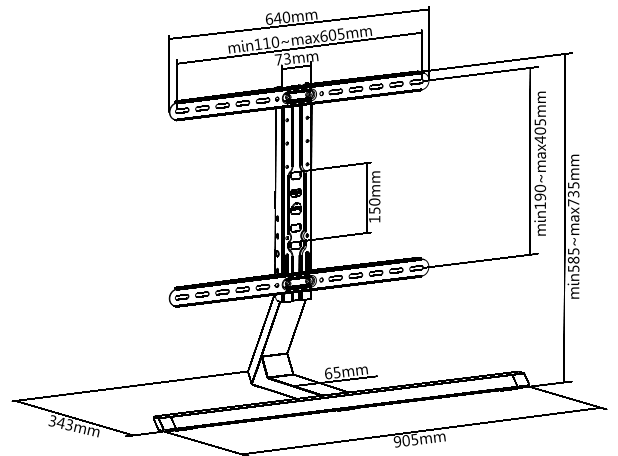
HP 33-1



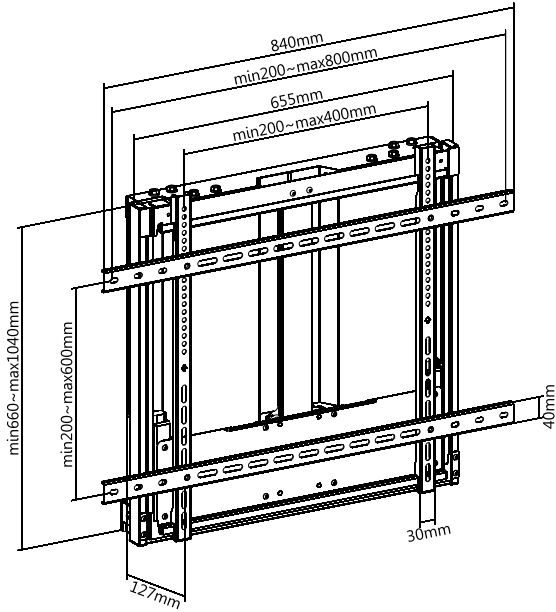
HP 33-2



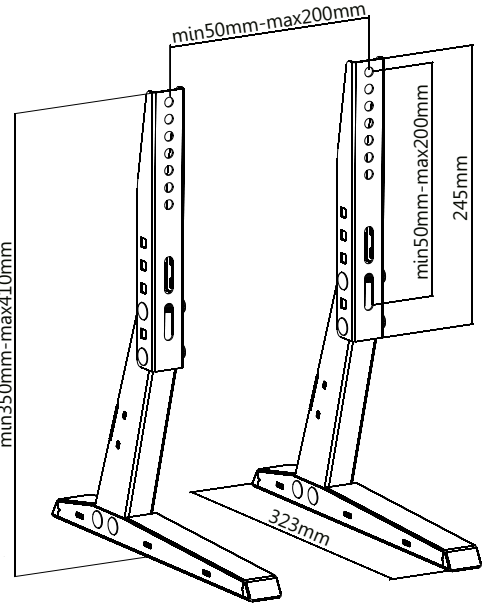
HP 37



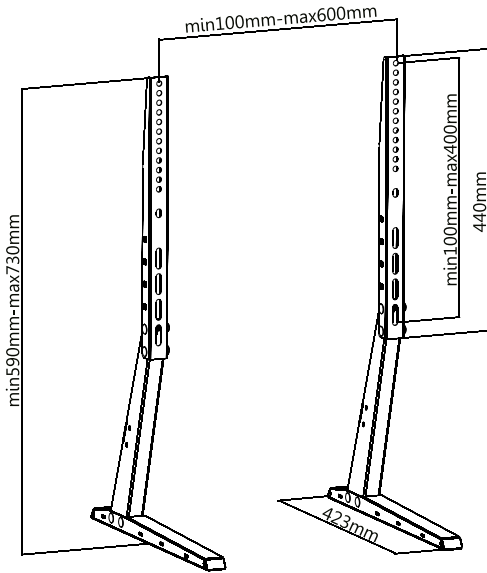
HP 38



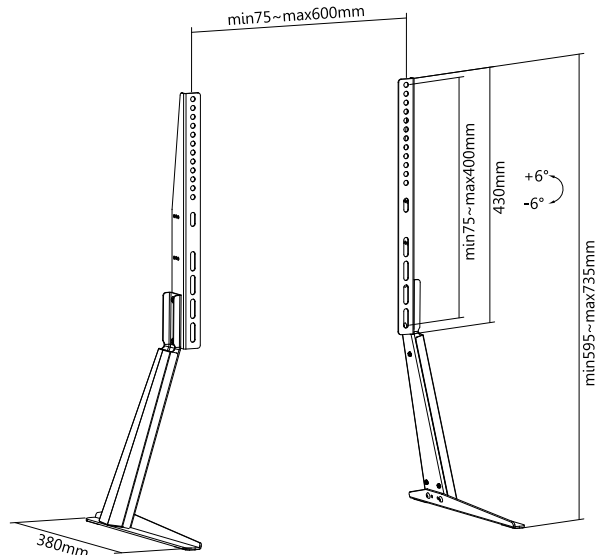
HP 34



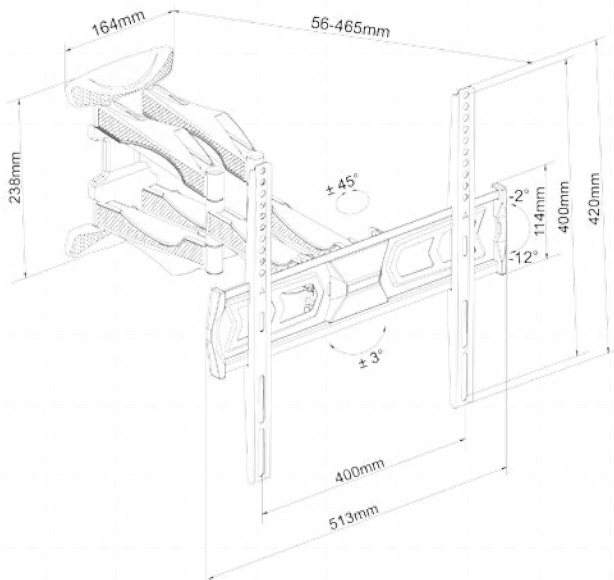
HP 35



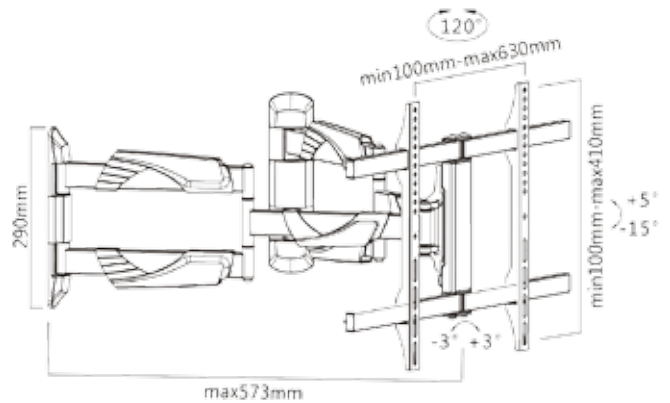
HP 36



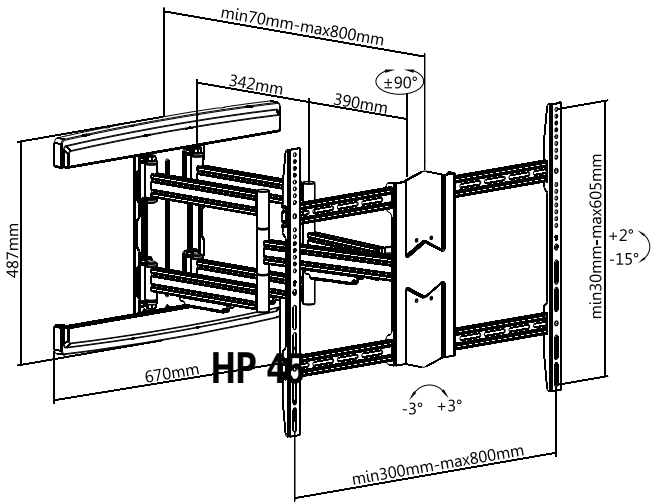
HP 39



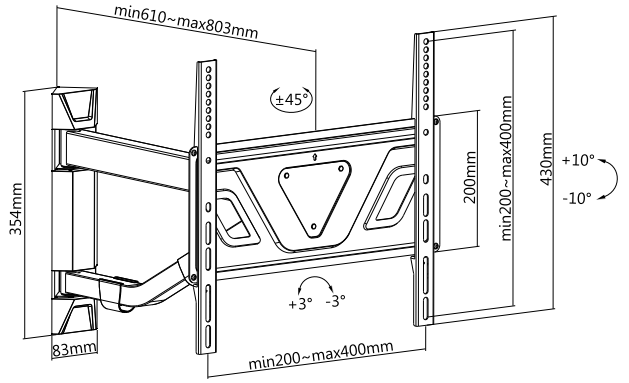
HP 40, HP 40 W



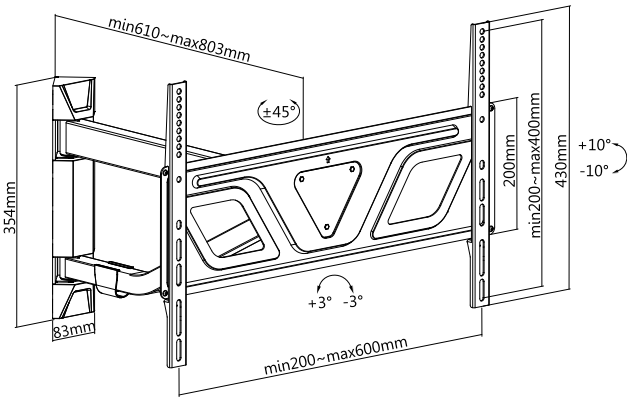
HP 41 C



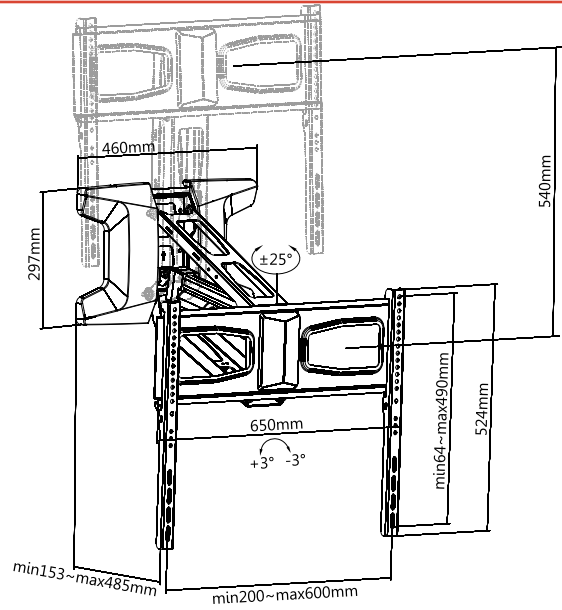
HP 45



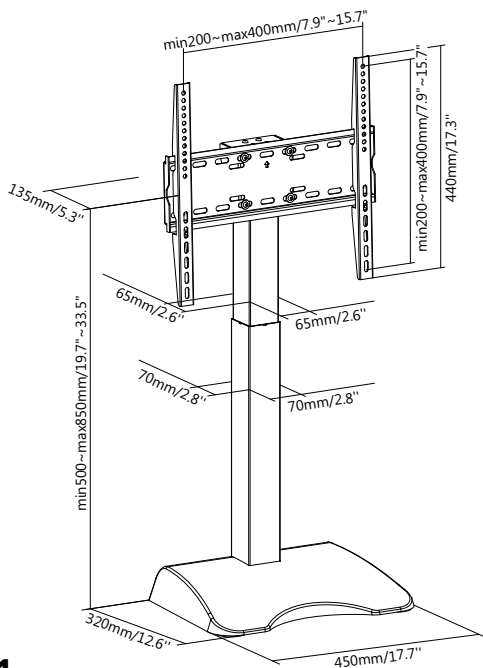
HP 50-1



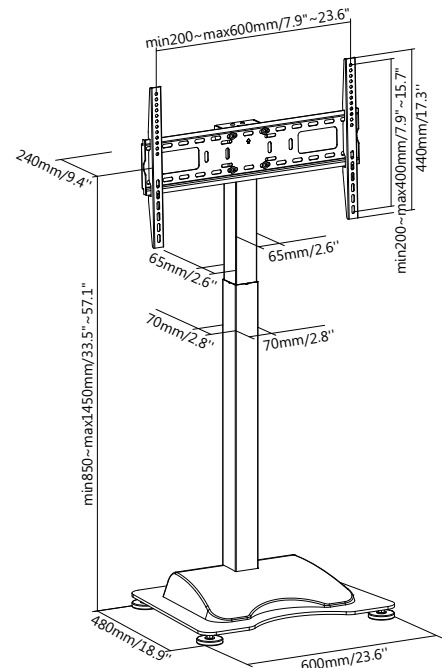
HP 50-2



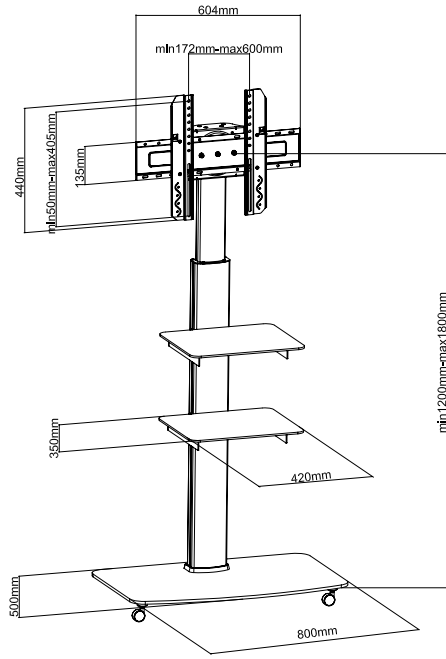
HP 60



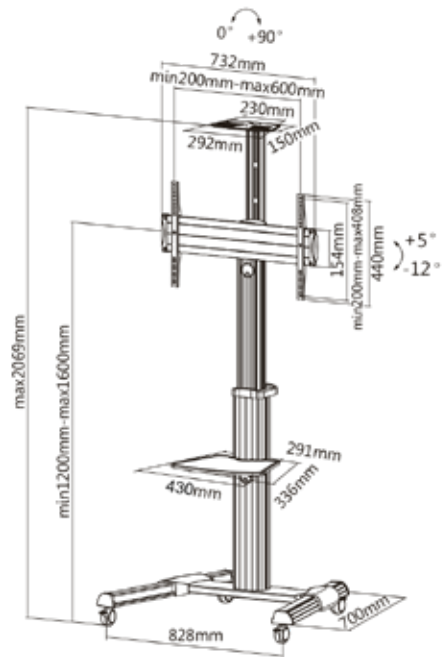
HP 61



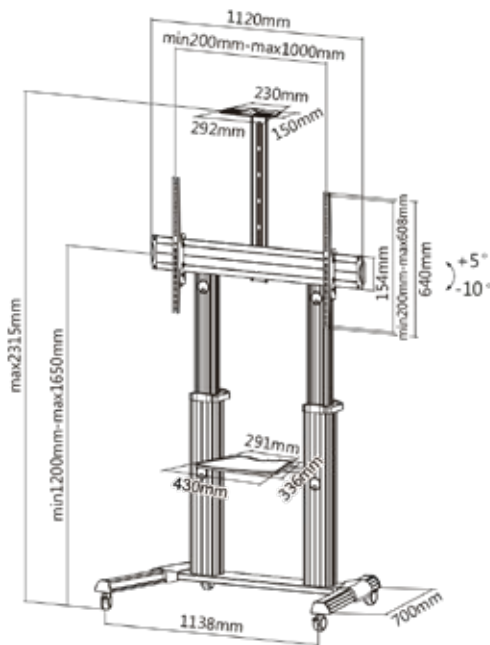
HP 62



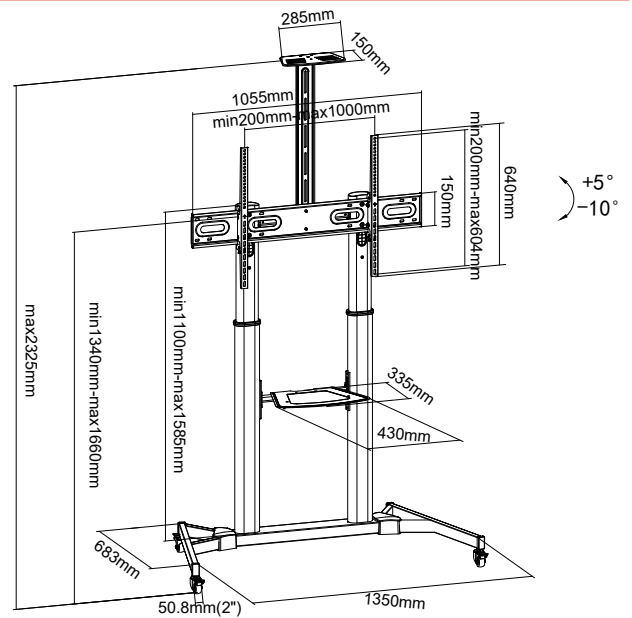
HP 100



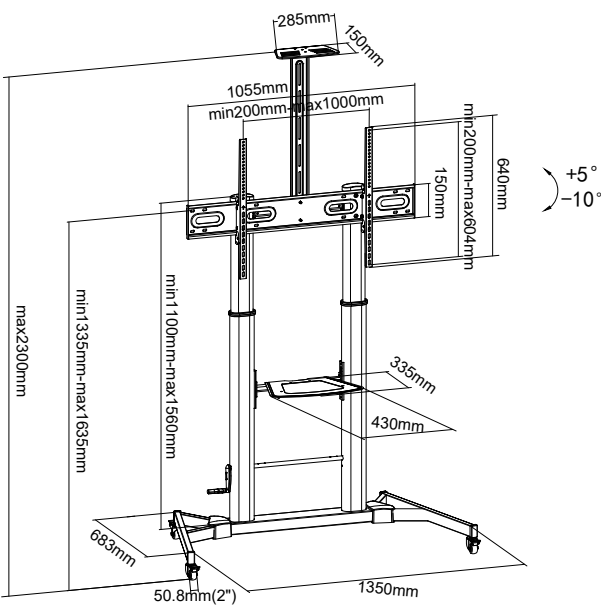
HP 101



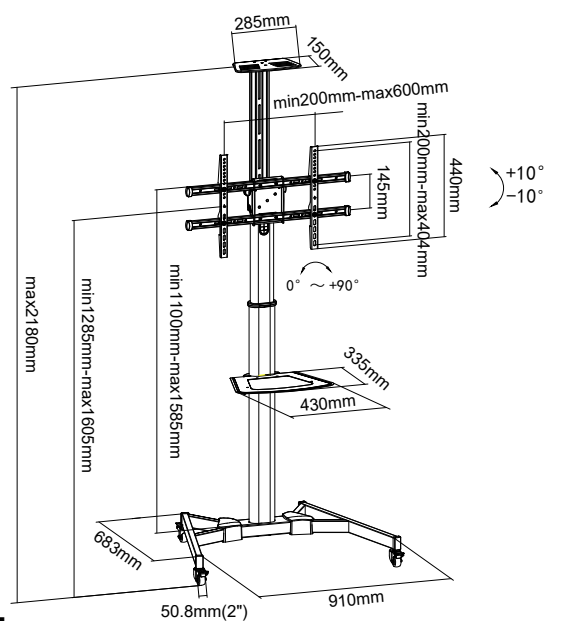
HP 102



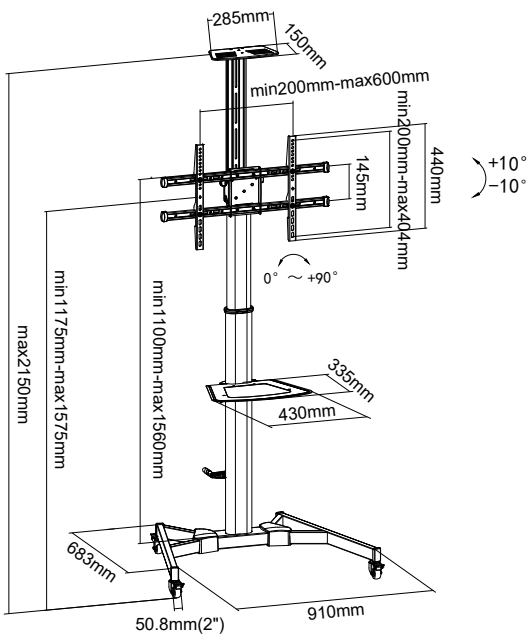
HP 103



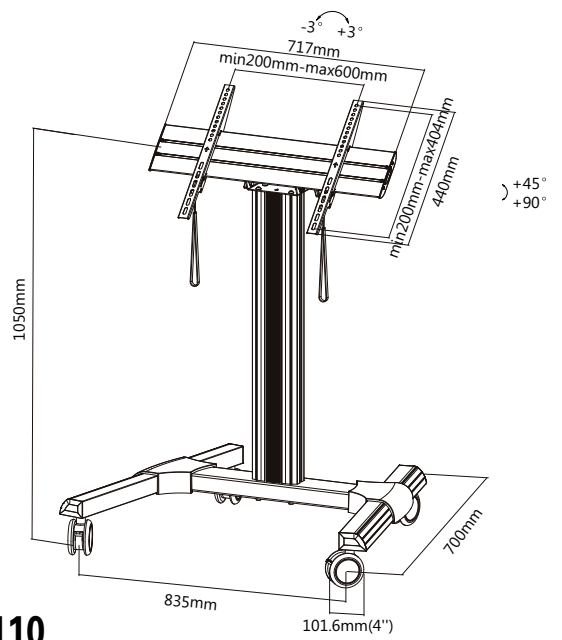
HP 104



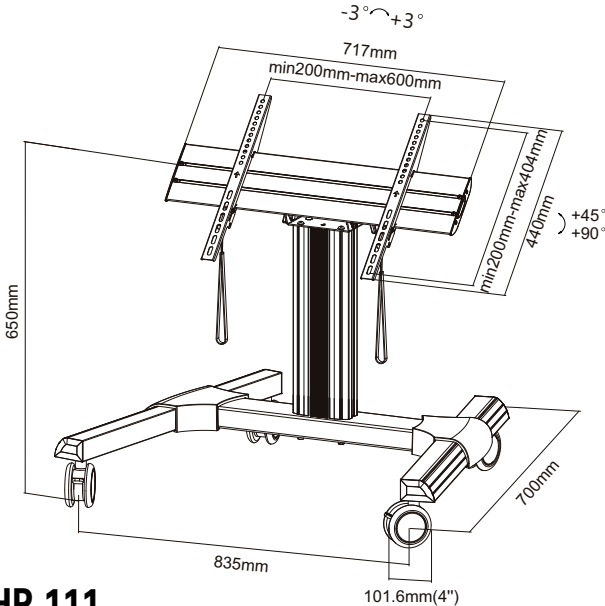
HP 105



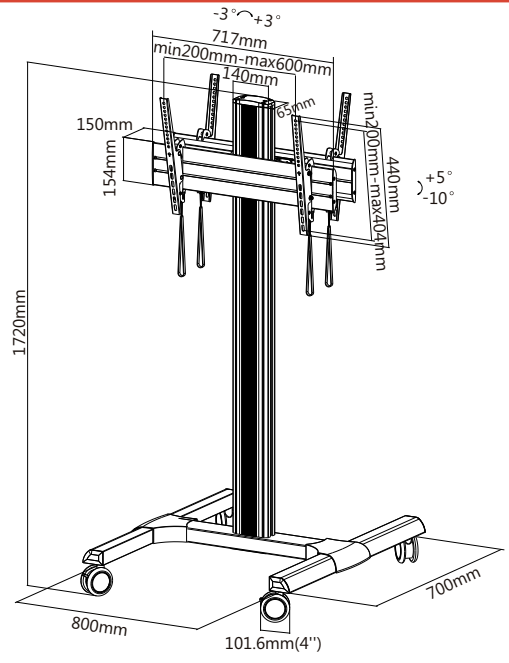
HP 106



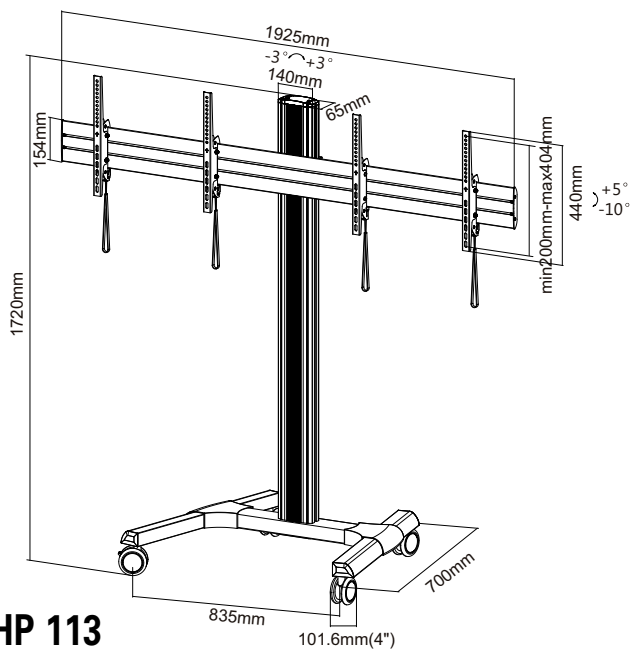
HP 110



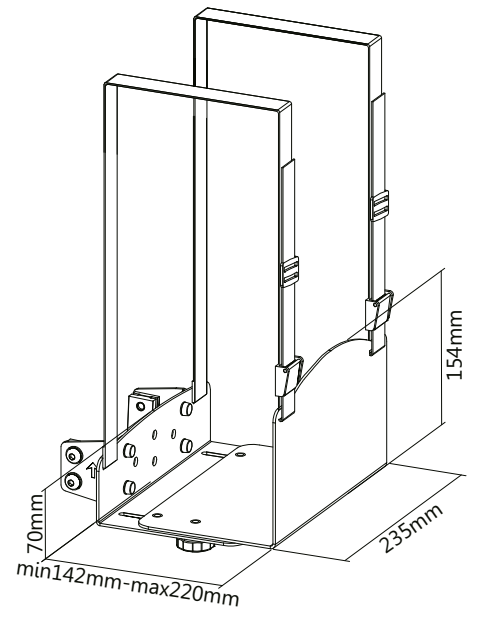
HP 111



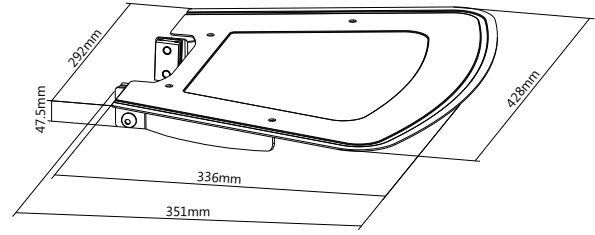
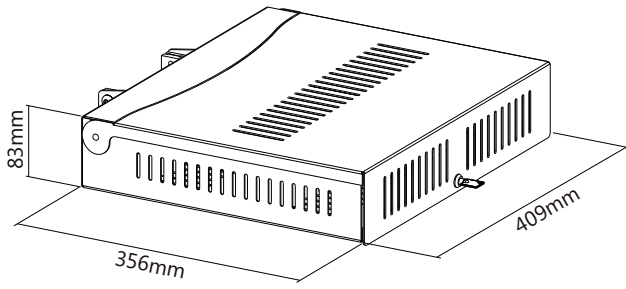
HP 112



HP 113

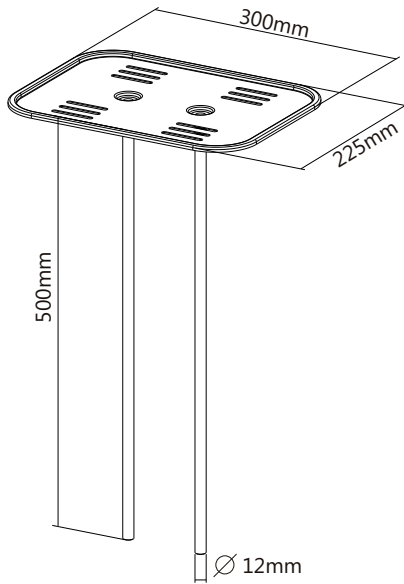


HPZ 1

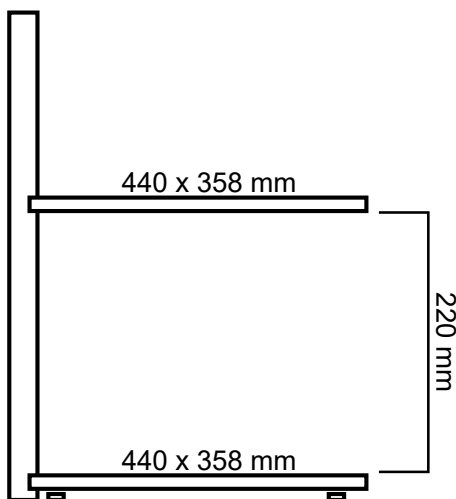


HPZ 2

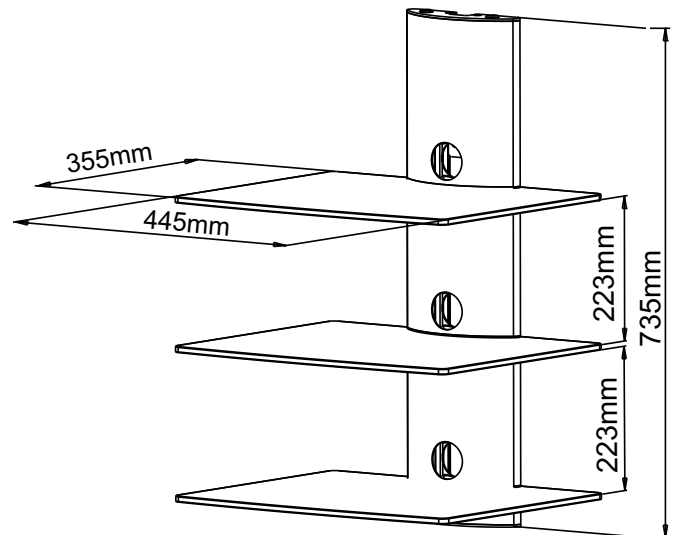
HPZ 3



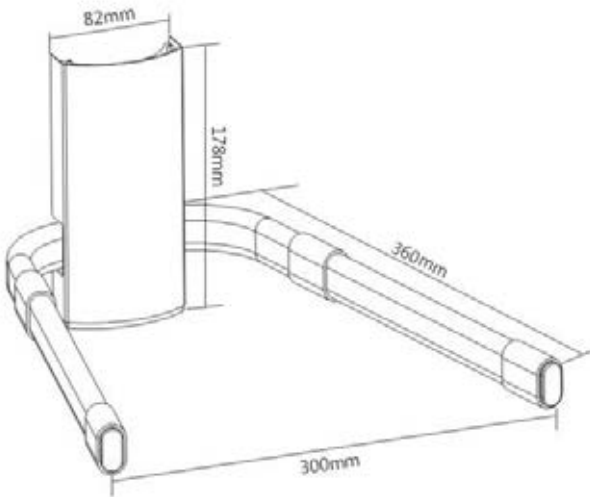
HPZ 4



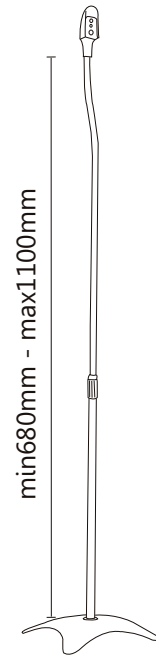
HR 2



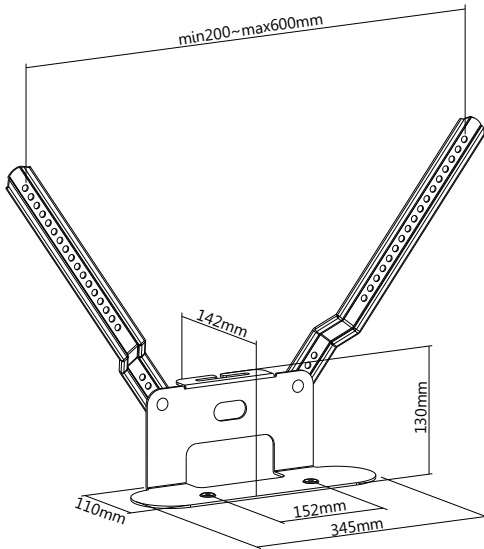
HR 3 S



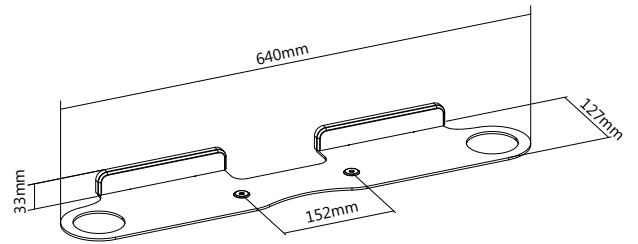
HR 4 S



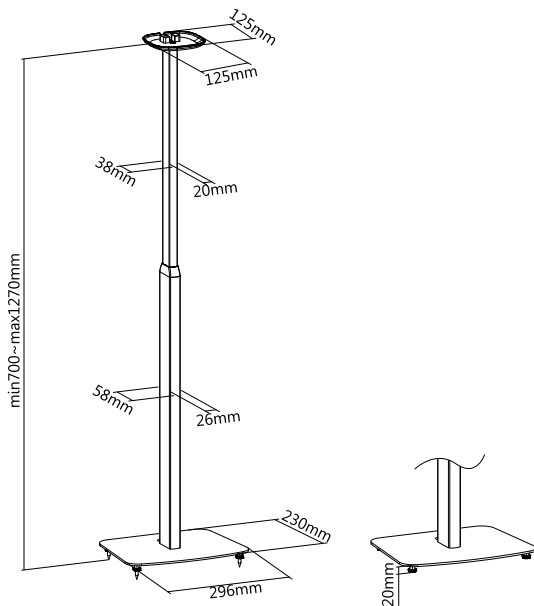
HS 1 S



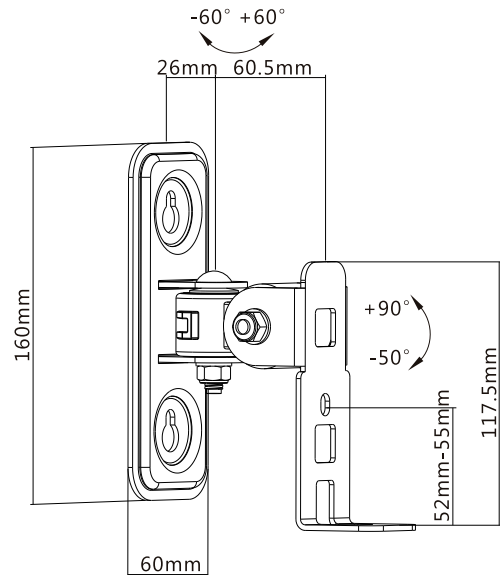
HS 6, HS 6 W



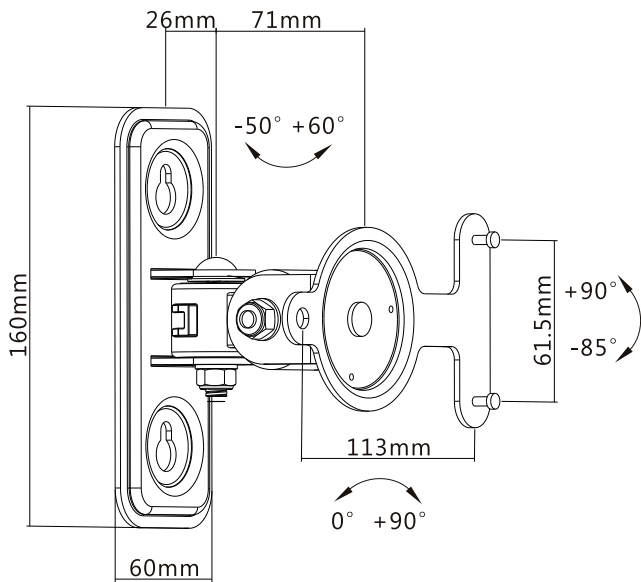
HS 8



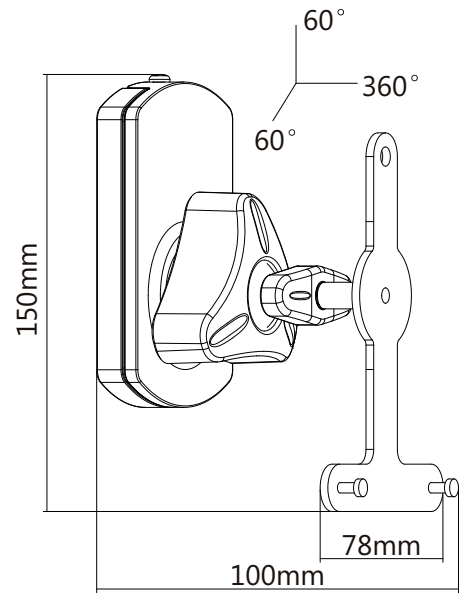
HS 11, HS 11 W



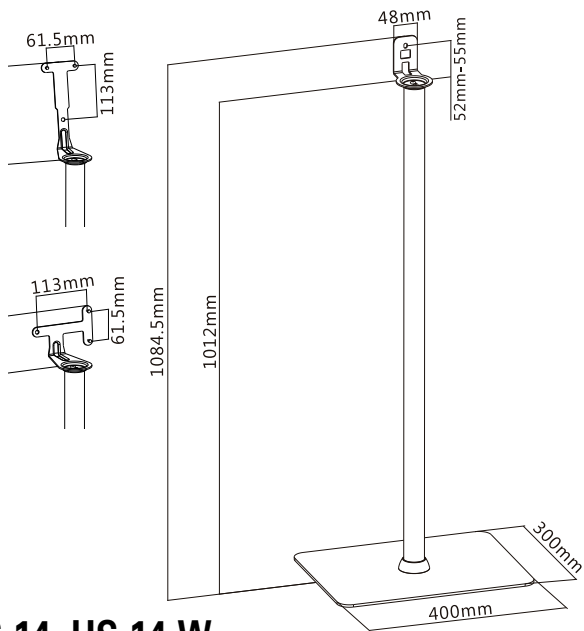
HS 12, HS 12 W



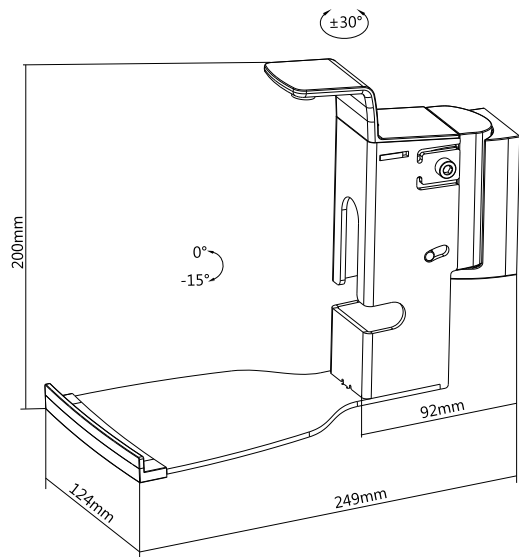
HS 13



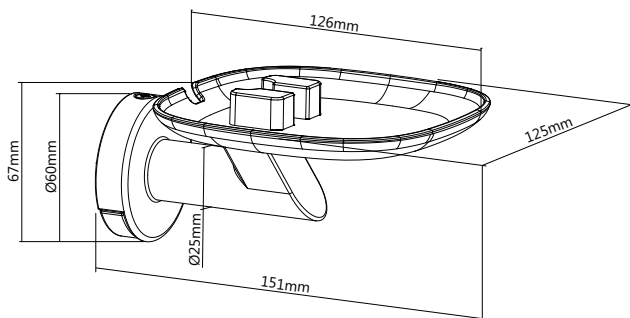
HS 13 A, HS 13 AW



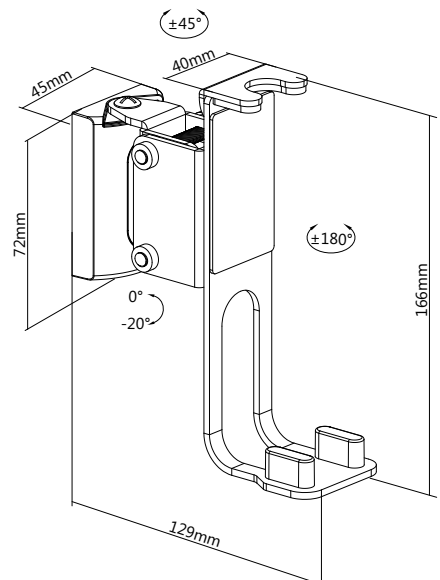
HS 14, HS 14 W



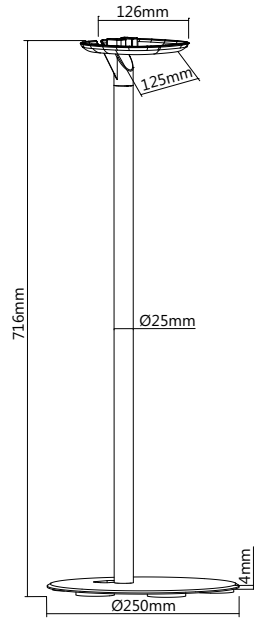
HS 15, HS 15 W



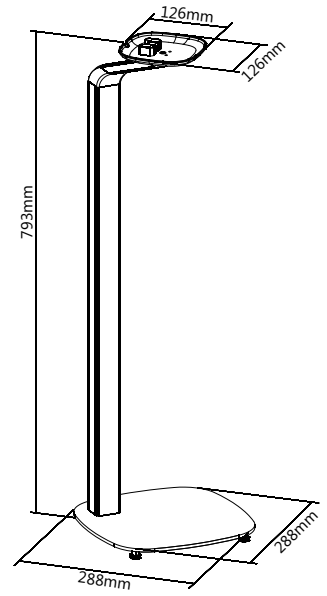
HS 16, HS 16 W



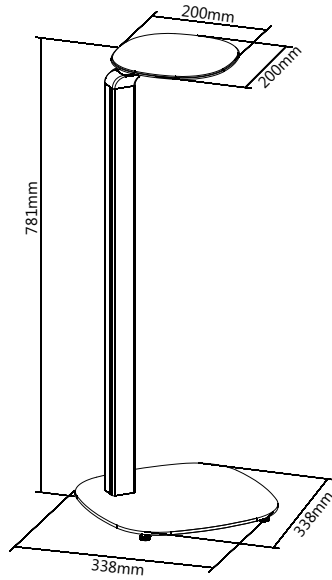
HS 17 A, HS 17 AW



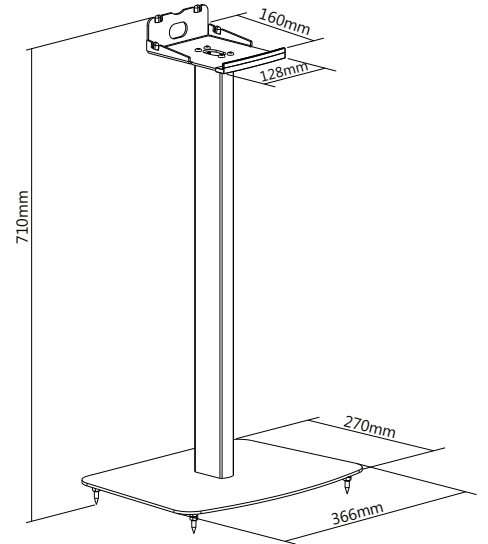
HS 18, HS 18 W



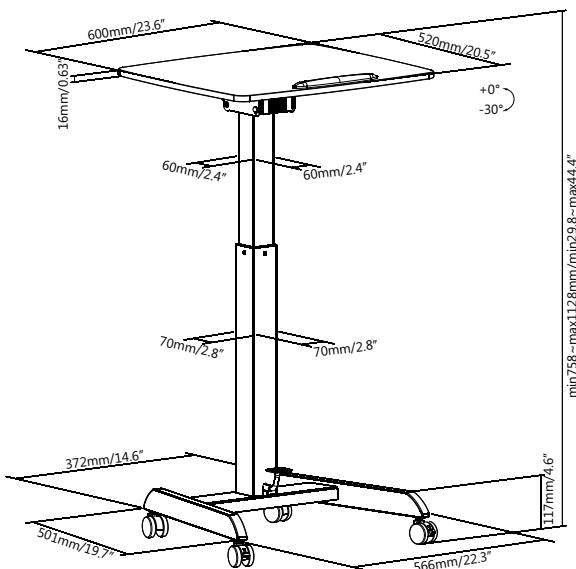
HS 19



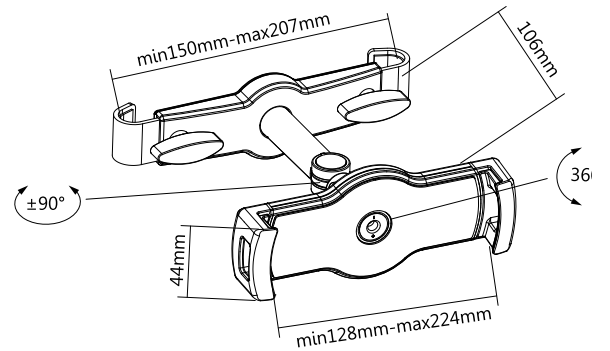
HS 20



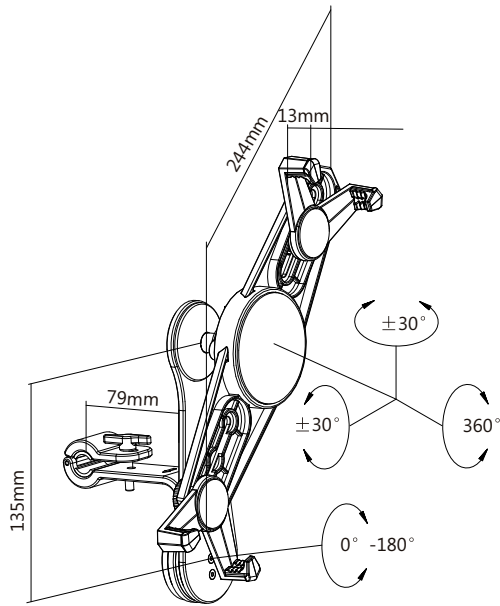
HS 21, HS 21 W



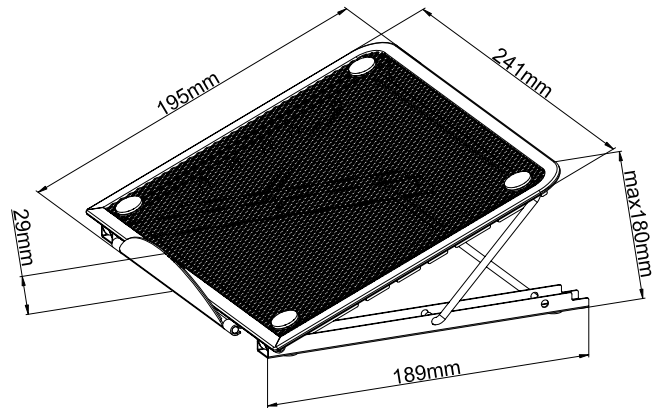
HT 2



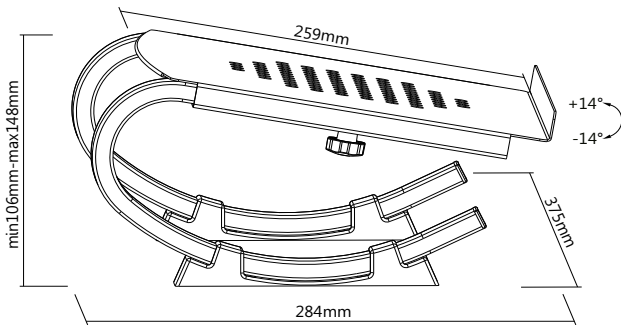
HT 3



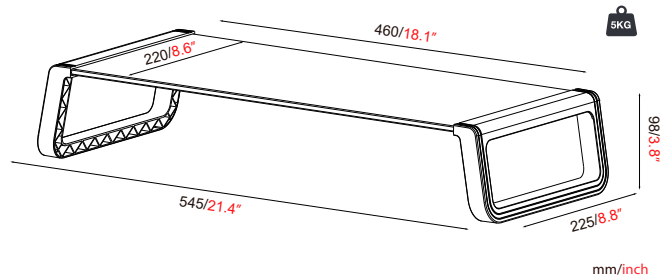
HT 4



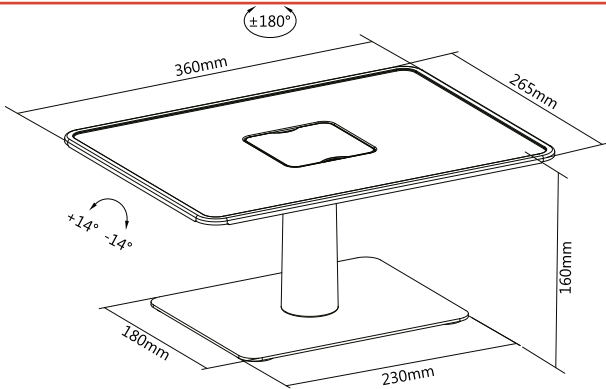
HT 5



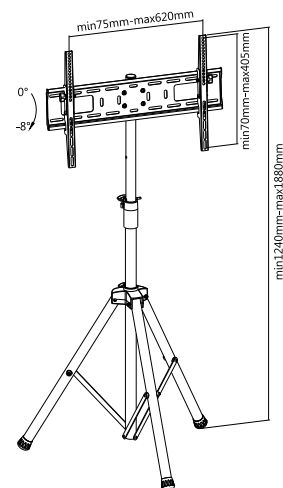
HT 6



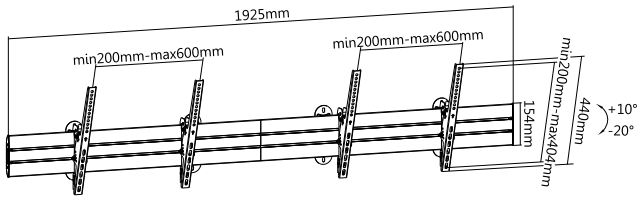
HT 7



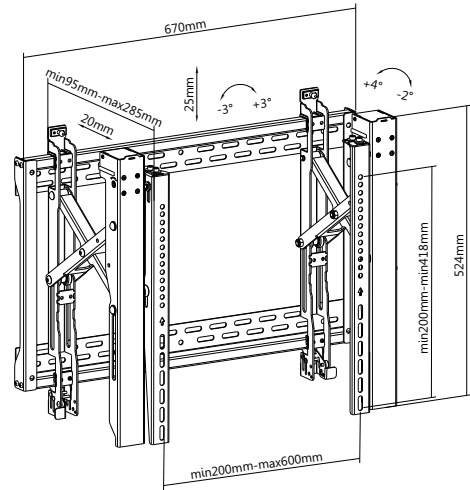
HT 8



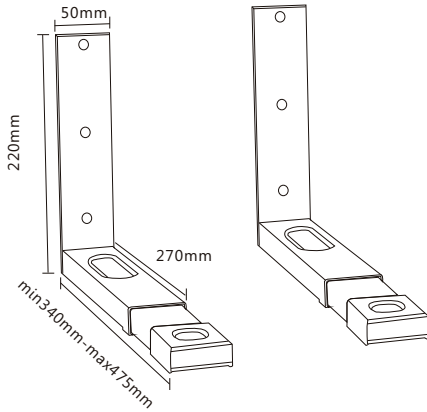
HT 10



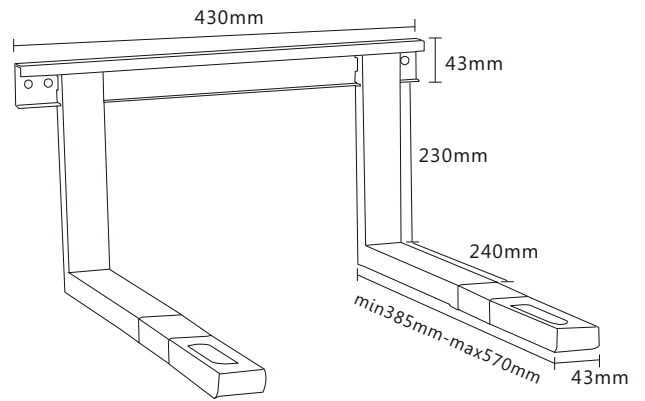
HV 2



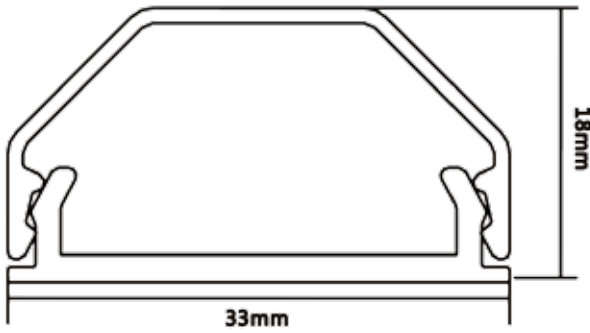
HV 3



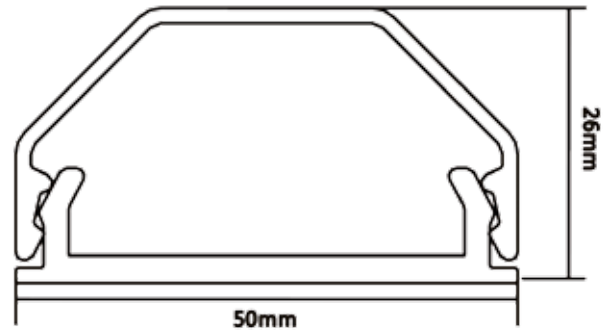
HW 1 W



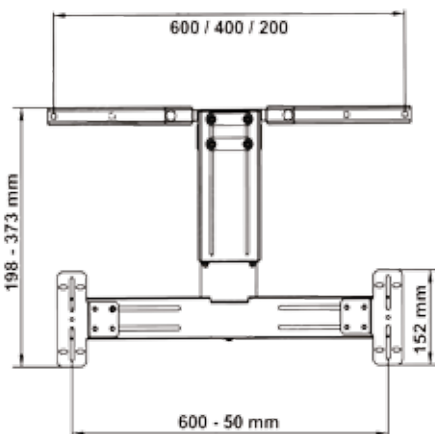
HW 2, HW 2 S, HW 2 W



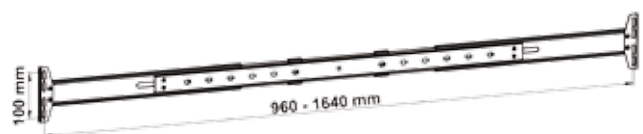
HZ 3-...



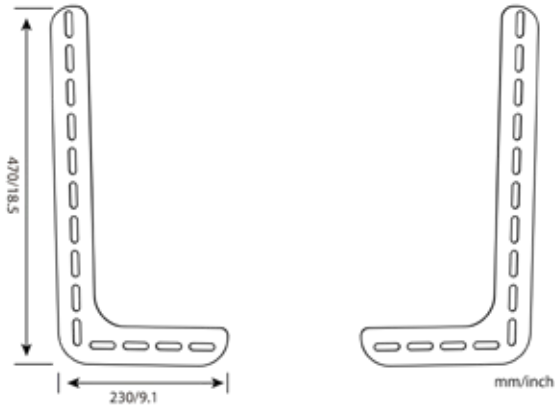
HZ 4-...



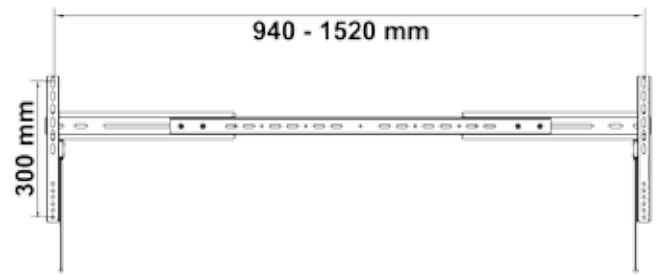
HZ 10



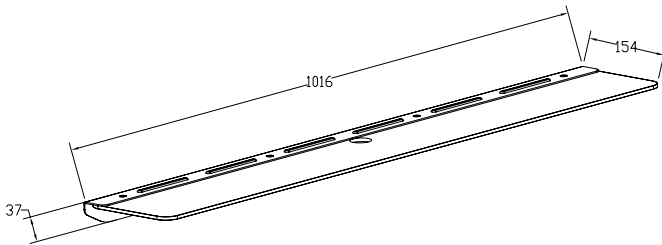
HZ 11



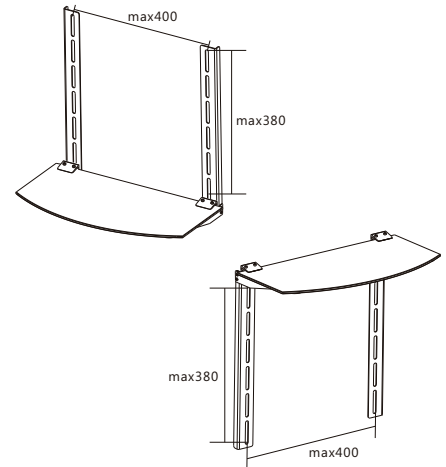
HZ 12



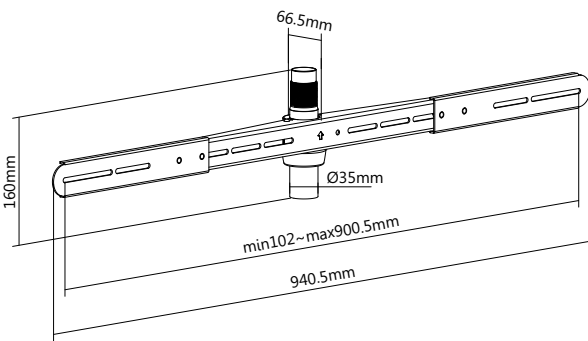
HZ 13



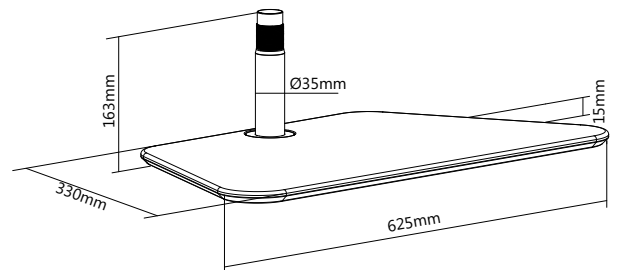
HZ 14



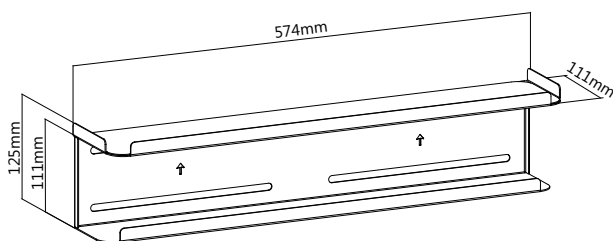
HZ 15



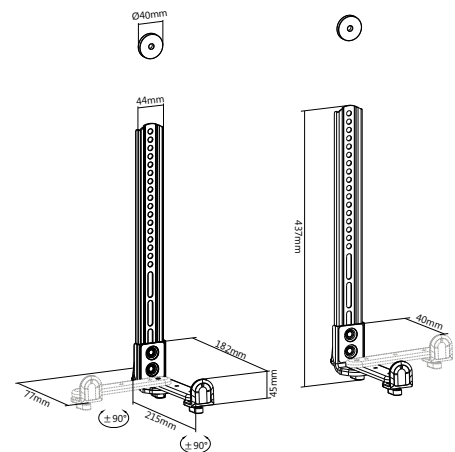
HZ 116, HZ 16 W



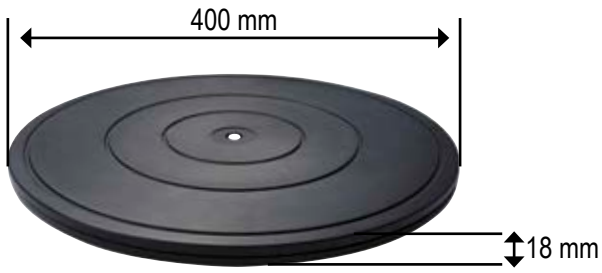
HZ 17, HZ 17 W



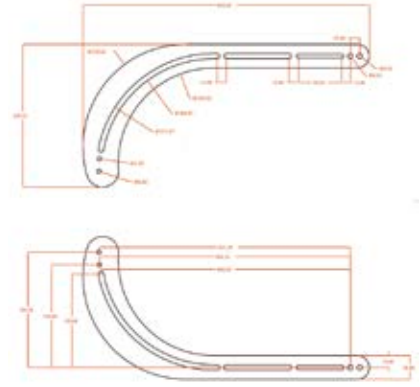
HZ 18



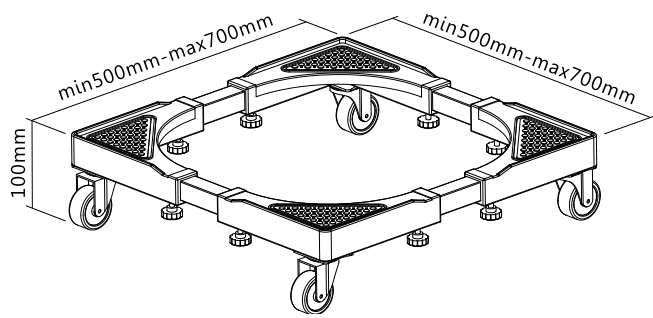
HZ 119



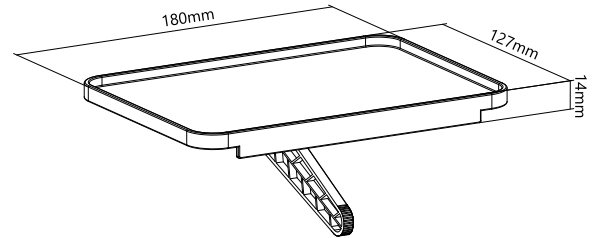
HZ 20



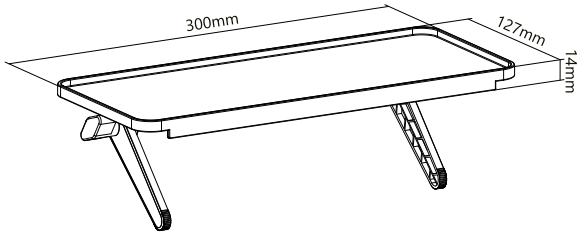
HZ 22 W



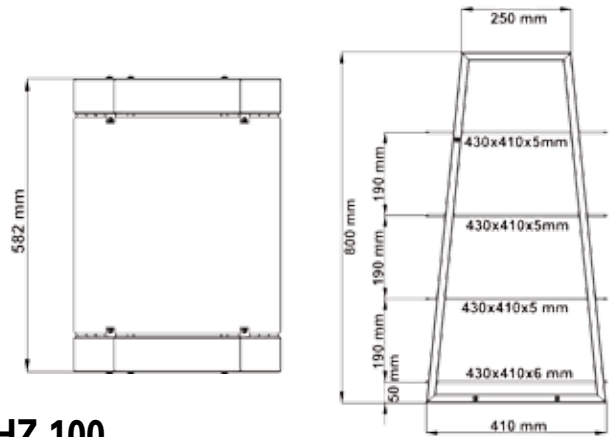
HZ 22 W



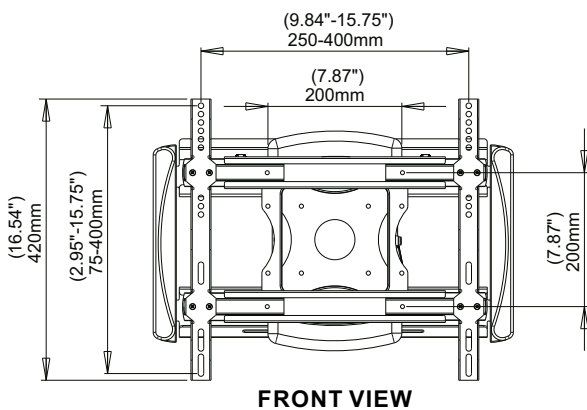
HZ 22 W



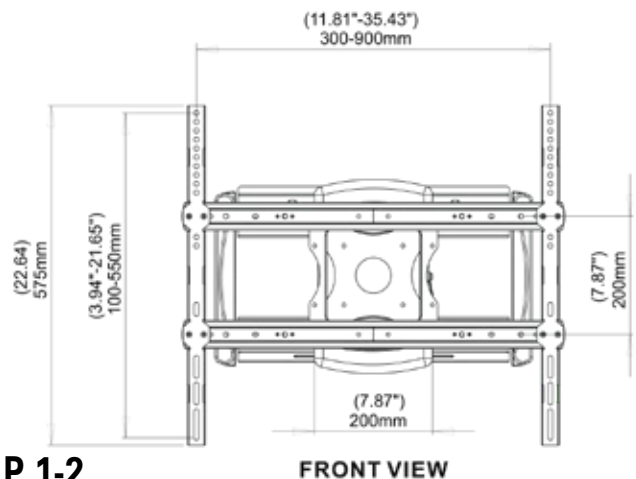
HZ 22 W



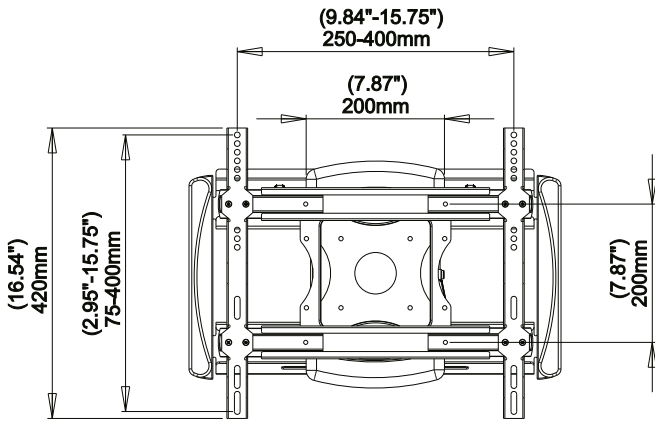
HZ 100



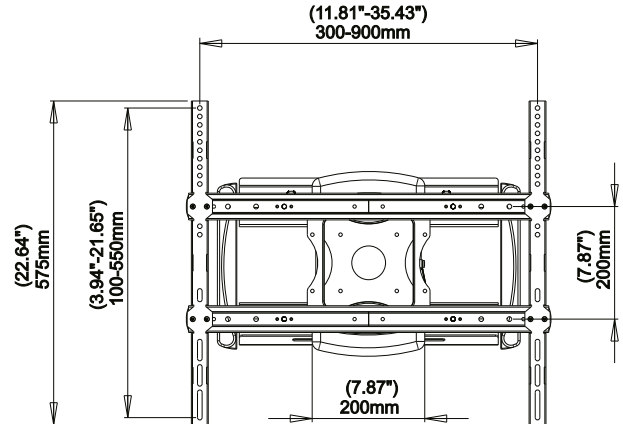
P 1-1



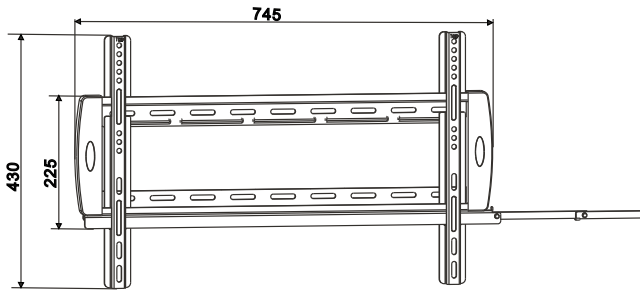
P 1-2



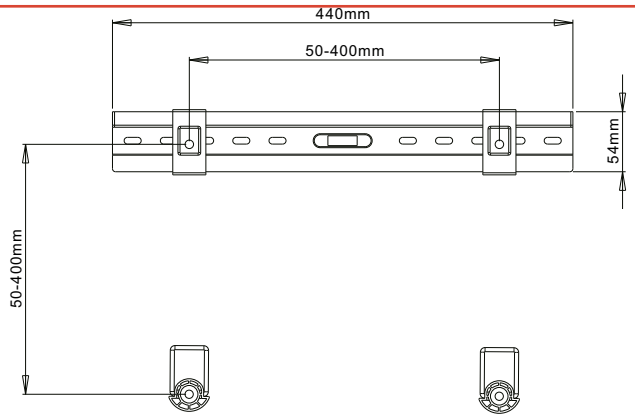
P 2-1 FRONT VIEW



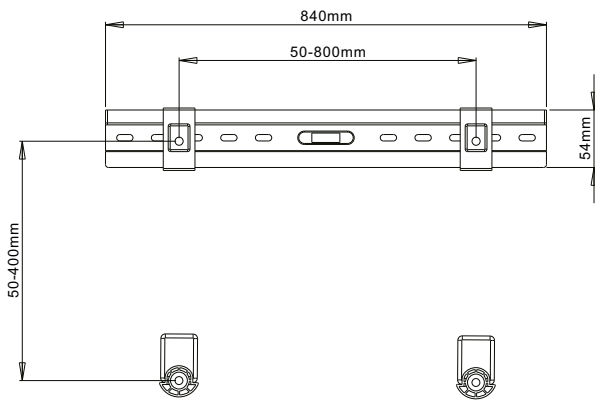
P 2-2 FRONT VIEW



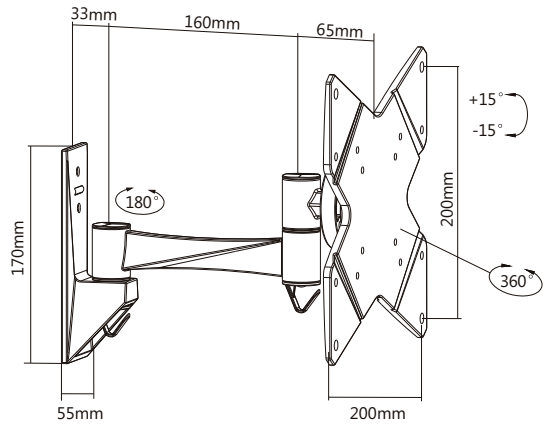
P 4-2



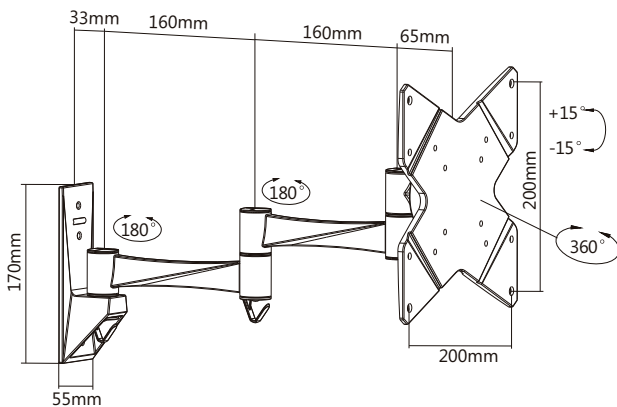
P 9-1



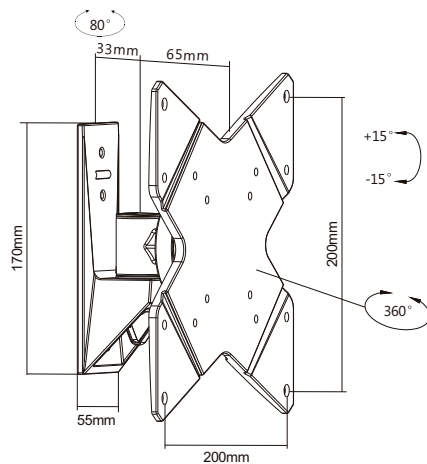
P 9-2



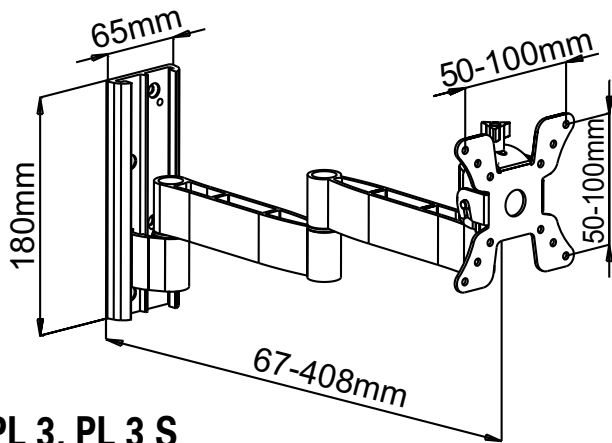
PL 2-1 S



PL 2-2 S



PL 2 S



PL 3, PL 3 S

Garantieerklärung

Declaration of Warranty

Garantieerklärung

Sehr geehrte Kundin, sehr geehrter Kunde,

für nach dem 01.03.2017 gekaufte mechanische my wall TV-Halter, deren Verpackung mit dem 20-Jahre-Garantie-Siegel gekennzeichnet ist, gewährt die transmedia GmbH allen Kunden in Deutschland, Österreich und den Niederlanden eine kostenlose Herstellergarantie von 20 Jahren.

Die transmedia GmbH garantiert Ihnen, dass die myWall TV-Halter über die in der Artikelbeschreibung zugesicherten Eigenschaften verfügen und frei von Konstruktionsfehlern, Material- und Herstellungsmängeln sind.

Voraussetzung für die Garantieleistung ist eine zweckbestimmte Verwendung des myWall TV-Halters gemäß der Beschreibung des Produktes.

Diese Garantie schränkt Ihre gesetzlichen Rechte nicht ein, diese bestehen von dieser Herstellergarantie unabhängig.

Die Garantiezeit von 20 Jahren beginnt mit der Übergabe des myWall TV-Halters an Sie. Senden Sie den defekten myWall TV-Halter einfach zusammen mit Ihrem Kaufbeleg direkt an uns. Sie müssen somit Ihren Händler nicht kontaktieren.

Auf dem Paket vermerken Sie nur „20 Jahre Garantie“. Sie erhalten von uns kosten- und portofrei einen neuen TV-Halter zugeschickt. Sollte der eingesendete Artikel nicht mehr lieferbar sein, erhalten Sie automatisch den vergleichbaren Nachfolgeartikel.

Guarantee declaration

Dear customer,

for mechanical my wall TV brackets purchased after 01.03.2017, whose packaging is marked with the 20-year warranty seal, transmedia GmbH grants all customers in Germany, Austria and the Netherlands a free manufacturer's warranty of 20 years.

Transmedia GmbH guarantees, that myWall TV brackets are equipped with the capacities assured in the description and free of construction faults as well as defect in material. Precondition for a valid warranty is a proper use according to its intended purpose as declared in the description.

This warranty does not reduce your legal rights, these still exist independent of this manufacturer's warranty.

The time of warranty of 20 years begins with handing out the myWall bracket to you. Just send the defect bracket including your proof of purchase directly back to us. You don't need to contact your distributor.

On the package itself you just note "20 years warranty". You will receive replacement free of cost and postage from us.

In the case the article sent is not available anymore, you will receive the successor model automatically.

Retourenadresse / Adress of return: Transmedia Kabelverbindungen GmbH
Abteilung my Wall, Profilstraße 11
D-58093 Hagen
Verwendungszweck: 20 Jahre Garantie
Reference: 20 years warranty

INDEX

H 2-1 S	10	H 18-3	40	HF 1-3	38	HL 22-2	14
H 4-1	9	H 19-2	29	HF 2-3	39	HL 22-2	68
H 5-1	8	H 19-3	39	HF 3-3	37	HL 22-2	75
H 5-2 S	9	H 20	124	HF 4-3	38	HL 24	46
H 5-3	9	H 20 S	124	HF 11-1	23	HL 24	71
H 6-1	8	H 25-1	30	HF 11-2	23	HL 26	16
H 8-1	21	H 25-2	42	HF 19	43	HL 27	16
H 8-3	21	H 25-2 W	42	HF 20	41	HL 27	50
H 9-1	6	H 26-1	31	HI 5	127	HL 28	49
H 9-1 S	6	H 26-1 W	31	HK 1	147	HL 29	49
H 9-2 S	7	H 26-2	42	HL 2-1	79	HL 30	50
H 9-3 S	7	H 26-2 W	42	HL 2-2	79	HL 31	50
H 9-4	11	H 27-1 X	56	HL 4-1	112	HL 32	51
H 9-5	11	H 27-1 X	57	HL 4-1 W	112	HL 33	51
H 9-5 S	11	H 27-2 X	56	HL 4-2	112	HL 35	54
H 9-6	22	H 27-2 X	57	HL 4-2 W	112	HL 40 M	63
H 9-6 S	22	H 29	58	HL 9-1	22	HL 40 M	111
H 10-3	27	H 30-1	26	HL 9-2	22	HL 40 MW	63
H 10-4 S	27	HA 1	153	HL 10-1	13	HL 40 MW	111
H 10-4 S	39	HA 2	153	HL 10-1	66	HL 41 M	63
H 13-1	25	HA 2 S	153	HL 10-2	32	HL 41 M	111
H 14	26	HA 3	153	HL 10-2	69	HL 41 MW	63
H 15-2	24	HA 3 S	153	HL 11-2	32	HL 41 MW	111
H 16 W	117	HA 4	153	HL 11-2	69	HM 1	146
H 16 ZW	117	HA 5	15	HL 12	110	HP 1 C	86
H 16-1	116	HA 6	15	HL 13-1	33	HP 1 D	86
H 16-1 ES	116	HB 1 A	130	HL 13-1	69	HP 1 DW	86
H 16-1 EW	116	HB 4	130	HL 13-2	33	HP 1 G	87
H 16-1 S	116	HB 5	131	HL 13-2	70	HP 1 R	87
H 16-1 W	116	HB 5 W	131	HL 15	20	HP 1 V	87
H 16-2 W	118	HB 6 W	130	HL 15-1	20	HP 2 B	82
H 16-3	118	HD 2	114	HL 15-2	20	HP 2 BR	83
H 16-4	119	HD 2-2	114	HL 16	66	HP 2 BW	82
H 16-4 W	119	HD 3	114	HL 16	74	HP 2 C	90
H 16-5	120	HD 6	91	HL 17	67	HP 2 D	82
H 16-5 W	120	HD 7	100	HL 17	77	HP 2 DR	82
H 16-7 W	119	HE 1	17	HL 18	76	HP 2 DW	82
H 16-8 S	119	HE 1	35	HL 19	78	HP 2-2 B	83
H 16-8 W	119	HE 2-2 A	19	HL 20	31	HP 2-2 BR	83
H 16-10 S	120	HE 2-3 A	36	HL 21	46	HP 3	113
H 17 C	153	HE 3-2	36	HL 22-1	14	HP 4	113
H 18-1	23	HE 3-3	54	HL 22-1	68	HP 5-1 AS	19
H 18-2	29			HL 22-1	75	HP 5-2 AS	37

HP 6-1 B	26	HP 101	92	HT 3	148	HZ 19	142
HP 6-3 A	55	HP 102	92	HT 4	148	HZ 20	150
HP 6-4 S	55	HP 103	98	HT 5	124	HZ 21	144
HP 7-1 A	29	HP 104	98	HT 6	124	HZ 22 W	150
HP 7-2 A	40	HP 105	97	HT 7	123	HZ 25	126
HP 8-2	44	HP 106	97	HT 8	123	HZ 26	126
HP 10-2	30	HP 107	90	HT 10	90	HZ 100	146
HP 12-2 S	28	HP 110	93	HT 15	122	KHU 1 S	152
HP 14-1	25	HP 111	93	HT 20	105	KHU 1 SI	152
HP 14-2	27	HP 112	94	HT 21	106	KHU 1 W	152
HP 15-1	19	HP 113	94	HT 21 W	106	P 1-1	28
HP 15-2	36	HPZ 1	95	HT 22	104	P 1-2	44
HP 16-1	18	HPZ 2	95	HT 25	107	P 2-1	28
HP 16-2	18	HPZ 3	96	HT 28	107	P 2-2	44
HP 16-3	37	HPZ 4	96	HV 1	60	P 3-1	25
HP 16-3 A	54	HR 2	145	HV 2	60	P 4-2	24
HP 17	41	HR 3 S	145	HV 3	61	P 9-1	18
HP 20 A	53	HR 4 S	145	HW 1 W	149	P 9-2	36
HP 20 A	63	HS 1 S	141	HW 2	149	PL 2 S	7
HP 23	34	HS 3 W	141	HW 2 S	149	PL 2-1 S	12
HP 24	56	HS 4 W	141	HW 2 W	149	PL 2-2 S	12
HP 27 A	47	HS 6	135	HZ 1-1	151	PL 3	10
HP 28	52	HS 6 W	135	HZ 3-0,75	151	PL 3 S	10
HP 29	47	HS 7	136	HZ 3-0,75 SI	151	PL 4	110
HP 30	101	HS 7 W	136	HZ 3-0,75 W	151		
HP 30-1	101	HS 8	134	HZ 3-1,1	151		
HP 31	45	HS 9	136	HZ 3-1,1 SI	151		
HP 32	55	HS 9 W	136	HZ 3-1,1 W	151		
HP 33-1	102	HS 11	139	HZ 4-0,75	151		
HP 33-2	102	HS 11 W	139	HZ 4-0,75 SI	151		
HP 34	59	HS 12	132	HZ 4-0,75 W	151		
HP 35	79	HS 12 W	132	HZ 4-1,1	151		
HP 36	80	HS 13	132	HZ 4-1,1 SI	151		
HP 37	81	HS 13 A	134	HZ 4-1,1 W	151		
HP 38	81	HS 13 AW	134	HZ 5	152		
HP 39	80	HS 14	138	HZ 6	125		
HP 40	40	HS 14 W	138	HZ 7	125		
HP 40 W	40	HS 15	133	HZ 8	125		
HP 41 C	43	HS 15 W	133	HZ 9	125		
HP 45	56	HS 16	133	HZ 10	142		
HP 50-1	31	HS 16 W	133	HZ 11	143		
HP 50-2	43	HS 17 A	133	HZ 12	143		
HP 51	45	HS 17 AW	133	HZ 13	143		
HP 55	48	HS 18	138	HZ 14	144		
HP 60	53	HS 18 W	138	HZ 15	144		
HP 60	62	HS 19	137	HZ 16	108		
HP 61	64	HS 20	140	HZ 16 W	108		
HP 61	88	HS 21	137	HZ 17	108		
HP 62	89	HS 21 W	137	HZ 17 W	108		
HP 100	87	HT 2	122	HZ 18	126		

I. Allgemeines

1. Unsere Allgemeinen Verkaufs- und Lieferbedingungen gelten für unsere Lieferungen und Leistungen einschließlich aller Neben- und Ersatzleistungen.
2. Abweichende Einkaufsbedingungen unserer Kunden bedürfen zu ihrer Wirksamkeit unserer schriftlichen Bestätigung. Gleiches gilt für mündliche Nebenabreden und Zusicherungen. Geschäfts- und Einkaufsbedingungen des Käufers widersprechen wir ausdrücklich.
3. Unsere Angebote sind grundsätzlich unverbindlich. Ein Vertrag kommt im Zweifel erst durch unsere schriftliche Bestätigung und nach deren Maßgabe zustande, jedenfalls aber mit der Entgegennahme unserer Leistung. Vertreter und Außendienstmitarbeiter sind zur Entgegennahme von Bestellungen berechtigt.

II. Vertragsabschluss

1. Die in Prospekten oder ähnlichen Unterlagen enthaltenen und die mit einem Angebot gemachten Angaben, wie Abbildungen, Zeichnungen, Beschreibungen, Maß-, Gewichts-, Leistungs- und Verbrauchsdaten, Angaben in Bezug auf die Verwendbarkeit von Geräten für neue Technologien sind nur annähernd maßgebend, soweit sie nicht ausdrücklich als verbindlich bezeichnet sind. Eigenschaften des Kaufgegenstandes gelten nur dann als zugesichert, wenn sie schriftlich vereinbart worden sind. Geringe Abweichungen von der Beschreibung des Angebotes gelten als genehmigt und berühren nicht die Erfüllung des Vertrages, sofern die Abweichung für den Käufer nicht unzumutbar ist. Dies gilt insbesondere für den Fall von Änderungen und Verbesserungen, die dem technischen Fortschritt dienen. Kann ein Besteller aus Katalogangaben und/oder Abbildungen keine ausreichende Klarheit gewinnen, so ist er gehalten, uns auf etwaige Zweifel und Unsicherheiten hinzuweisen. Andernfalls bleibt die Wahl des zu liefernden Artikels uns selbst überlassen, so lange eine der ursprünglich gewünschten Ware entsprechende Funktion gewährleistet ist.
2. An Kostenvoranschlägen, Zeichnungen und anderen Unterlagen behalten wir uns Eigentums- und Urheberrechte vor. Sie dürfen Dritten nicht zugänglich gemacht werden, soweit dies nicht für die Hereinholung eines Auftrages notwendig ist. Zu Angeboten gehörige Zeichnungen und andere Unterlagen sind, wenn der Auftrag uns nicht erteilt wird, auf Verlangen unverzüglich an uns zurückzugeben, ohne das Kopien davon zurückgehalten werden.

III. Preise und Zahlungen

1. Die vereinbarten Preise verstehen sich ab Auslieferungslager bzw. Werk zzgl. der am Tag der Lieferung bzw. sonstigen Leistungen gültigen Mehrwertsteuer ohne Montage. Die Mehrwertsteuer wird in der Rechnung gesondert ausgewiesen. Der Versand erfolgt nach unserer freien Wahl. Wir liefern in handelsüblicher Verpackung. Erforderliche Sonderverpackungen (z. B. seemäßige Verpackungen) gehen zu Lasten des Käufers. Frachtfreie Lieferung erfolgt nur gegen gesonderte Vereinbarung, die ausdrücklich schriftlich zu erfolgen hat.
2. Erfolgt die Lieferung später als 4 Monate nach Vertragsabschluss, sind wir berechtigt, den vereinbarten Preis zu erhöhen, falls zwischen Vertragsabschluss und Lieferung die geltenden Preise unserer Lieferanten oder sonstiger auf unserer Ware liegender Kosten (einschließlich öffentlicher Lasten) steigen; andernfalls gilt der in der Auftragsbestätigung angeführte Preis.
3. Falls keine schriftlichen Sondervereinbarungen getroffen worden sind, sind unsere Rechnungen fällig binnen 14 Tagen ab Rechnungsstellung rein netto ohne Skonti und andere Rechnungsabzüge. Das von beiden Parteien als verbindlich anerkannte Fälligkeitsdatum ist in der Rechnung nach dem Kalendertag bestimmt und ausgedrückt.
4. Wechsel können nur mit unserer vorherigen Zustimmung gegeben werden. Die Annahme von Wechseln und Schecks erfolgt in jedem Fall zahlungshalber. Diskont- und Einziehungsspesen gehen zu Lasten des Käufers. Ein Skontoabzug ist bei Zahlung mit Wechseln ausgeschlossen.
5. Kommt der Käufer mit der Zahlung des Kaufpreises in Verzug, sind wir berechtigt, Zinsen in Höhe von 8 %-Punkten über dem jeweiligen Basiszinssatz zu berechnen. Des weiteren sind wir im Falle eines Zahlungsverzuges berechtigt, nach erfolglosem Ablauf einer dem Käufer gesetzten angemessenen Frist vom Vertrage zurückzutreten.
6. Zurückbehaltungsrechte des Käufers, gleich ob sie auf einem anderen Vertragsverhältnis beruhen oder auf demselben, sind ausgeschlossen, es sei denn, die Gegenforderung ist unbestritten, oder rechtskräftig festgestellt worden. Der Käufer ist ebenfalls nicht berechtigt, mit einer Gegenforderung aufzurechnen, sofern diese Forderung bestritten oder nicht rechtskräftig festgestellt ist.
7. Unsere Reisevertreter und Mitarbeiter im Außendienst besitzen keine Inkassovollmacht.

IV. Lieferung

1. Wir werden uns nach besten Kräften bemühen, die vereinbarten Liefertermine einzuhalten; wir übernehmen hierfür jedoch keine Gewähr. Unsere Lieferzeiten sind insoweit grundsätzlich nur annähernd und unverbindlich. Hiervon abweichende Vereinbarungen über eine verbindliche Lieferzeit müssen ausdrücklich und schriftlich erfolgen. Können wir nicht pünktlich liefern, informieren wir den Käufer unverzüglich. Schadensersatzansprüche kann der Käufer aus der verzögerten oder unterbliebenen Lieferung nicht herleiten, sofern uns nicht Vorsatz oder grobe Fahrlässigkeit zur Last fällt. Die Einhaltung der Lieferfrist setzt die Erfüllung sämtlicher Vertragspflichten des Käufers voraus.
2. Geraten wir aus von uns zu vertretenden Gründen mit der Lieferung in Rückstand und hat uns der Käufer erfolglos eine angemessene Nachfrist gesetzt, kann er vom Vertrag zurücktreten. Schadensersatzansprüche des Käufers wegen Pflichtverletzungen sind ausgeschlossen, es sei denn, wir oder unsere Erfüllungsgehilfen haben grob fahrlässig oder vorsätzlich gehandelt.
3. Unvorhergesehene Ereignisse, die wir nicht zu vertreten haben (wie z. B. Energiemangel, Verzögerung in der Anlieferung wesentlicher Komponenten und sonstiger Materialien, Importschwierigkeiten, Betriebs- und Verkehrsstörungen, Streiks, Aussperrung, höhere Gewalt etc.), verlängern die Lieferzeit angemessen. Können wir auch nach angemessener Verlängerung nicht leisten, sind sowohl der Käufer als auch wir zum Rücktritt vom Vertrag berechtigt. Schadensersatzansprüche des Käufers sind ausgeschlossen. Treten wir zurück, erstatten wir dem Käufer unverzüglich sämtliche bereits erbrachten Zahlungen.

4. Angemessene Teillieferungen sowie – bei für den Käufer besonders angefertigten Artikeln - Abweichungen von den Bestellungen sind bis zu +/- 10 % zulässig.

V. Versand, Gefahrenübergang und Abnahme

1. Der Versand erfolgt ab Ablieferungslager ohne Gewähr für die billigste Versandart. Wir sind zu Teillieferungen berechtigt. Transportversicherungen sind vom Käufer abzuschließen.
2. Der Versand erfolgt nach unserem besten Wissen unter Ausschluss jeder eigenen Haftung. Insbesondere Veränderungen und Verschlechterungen der Ware während des Transports oder aufgrund unsachgemäßer Einlagerung haben wir nicht zu vertreten.
3. Die Gefahr geht auf den Käufer über, sobald die Ware unser Werk oder das Auslieferungslager verlassen hat, und zwar auch dann, wenn wir weitere Leistungen, wie etwa frachtfreie Versendung, Anfuhr oder ähnliches übernehmen. Haben wir dem Käufer angezeigt, dass die Ware versand- oder abholbereit ist, geht die Gefahr auf den Käufer über, wenn er die Ware nicht abrufen oder abholt und wir ihm hierzu erfolglos eine angemessene Frist gesetzt haben.
4. Der Käufer ist grundsätzlich verpflichtet, die versandfertige Ware abzunehmen.

VI. Pflichtverletzung wegen Mängeln

1. Der Käufer hat die Ware unverzüglich nach Eingang zu untersuchen. Erkennbare Mängel sind uns innerhalb einer Woche nach Eingang der Ware schriftlich anzuzeigen. Geschieht dies nicht, gilt die Ware als genehmigt.
2. Unsere Haftung erstreckt sich auf eine dem Stand der Technik entsprechenden Mangelfreiheit der Ware.
3. Sofern wir Ansprüche gegen unsere Lieferanten haben, erfolgt unsere Haftung durch Abtretung dieser Ansprüche an den Käufer, der diese Abtretung für diesen Fall bereits hierdurch annimmt. Ein Anspruch des Käufers auf Ersatz von Kosten, die im Rahmen der Durchsetzung von Ansprüchen gegen einen Lieferanten entstehen, ist jedenfalls dann ausgeschlossen, wenn etwaige Kosten auslösende Maßnahmen, insbesondere die Einleitung eines Gerichtsverfahrens, nicht vorher mit uns abgestimmt werden.
4. Kommt ein Anspruch gegenüber dem Lieferanten nicht in Betracht oder weigert sich der Lieferant, gegenüber dem Käufer zu haften, beschränkt sich unsere Haftung auf die Nacherfüllung, d. h. nach unserer Wahl Ersatzlieferung oder Nachbesserung. Die mangelhafte Ware bzw. die ausgetauschten Teile muss der Käufer an uns herausgeben. Ist die Nacherfüllung fehlgeschlagen oder sind wir hierzu nicht in der Lage, ist der Käufer berechtigt, vom Vertrag zurückzutreten oder den Kaufpreis zu mindern.
5. Unsere Haftung wegen Mängel beträgt ein Jahr ab Ablieferung der Ware.
6. Wir leisten insofern Gewähr dafür, dass der Liefergegenstand zum Zeitpunkt des Gefahrenübergangs frei von Material- und Bearbeitungsfehlern ist, die seine Tauglichkeit zum gewöhnlichen Gebrauch beeinträchtigen. Die Gewährleistung erfolgt ausschließlich in der Weise, dass wir nach unserer Wahl den fehlerhaften Liefergegenstand ausbessern oder neu liefern werden. Für das Ersatzstück und die Ausbesserung wird in gleicher Weise gewährleistet, wie für den Liefergegenstand.
7. Verschleißerscheinungen und die Folgen unsachgemäßer Lagerung oder Benutzung der Ware seitens des Käufers sind von der Gewährleistung ausgeschlossen.
8. Durch etwa seitens des Käufers oder Dritter vorgenommene Änderungen und Instandsetzungsarbeiten wird die Haftung für

die daraus entstehenden Folgen ausgeschlossen.

9. Weitergehende Ansprüche des Käufers als die vorstehend genannten, gleich aus welchen Rechtsgründen, sind ausgeschlossen. Wir haften deshalb nicht für Schäden, die nicht an der Ware selbst entstanden sind und nicht für sonstige Vermögensschäden des Käufers. Vorstehende Haftungsfreizeichnung gilt nicht für Personenschäden; für sonstige Schäden gilt sie nicht, soweit die Schadensursache auf Vorsatz oder grober Fahrlässigkeit beruht, schließlich gilt sie nicht, soweit ein Schaden durch das Fehlen einer Beschaffenheit entsteht, die wir garantiert haben. Der Ausschluss einer weitergehenden Haftung auf Schadenersatz gilt nicht für Ansprüche gemäß §§ 1,4 Produkthaftungsgesetz.

10. Die Abtretung von Gewährleistungsansprüchen an Dritte ist grundsätzlich ausgeschlossen.

VII. Sonderbedingungen für Reparaturaufträge

1. Reparaturen führen wir nur nach Maßgabe nachstehender Sonderbedingungen aus.
2. Kostenvoranschläge erstellen wir nur auf Anfrage. Der Kunde trägt in jedem Fall sämtliche Kosten des An- und Abtransportes. Wir sind berechtigt, reparierte Ware in neuer Verpackung, für die wir unsere Selbstkostenpreise verrechnen, zurück zu liefern.
3. Reparaturrechnungen sind sofort rein netto zahlbar. Wir sind berechtigt, reparierte Ware nur Zug um Zug gegen vollständige Bezahlung unserer Reparaturrechnung auszuliefern.
4. Wir haften nur für die ordnungsgemäße Durchführung der Reparaturarbeiten als solcher, nicht für die Freiheit der Sache von sonstigen Mängeln.
5. Sämtliche Reparaturaufträge stehen unter der auflösenden Bedingung, dass wir die erforderlichen Ersatzteile vorrätig haben oder diese von unseren Zulieferanten zu angemessenen Preisen beschaffen können.

VIII. Eigentumsvorbehalt

1. Die von uns gelieferte Ware bleibt bis zur Erfüllung sämtlicher aus der konkreten Bestellung entstandenen Forderungen unser Eigentum. Wir behalten uns das Eigentum bis zur Erfüllung sämtlicher Forderungen vor, die uns aus irgendeinem Rechtsgrund aus der Geschäftsbeziehung mit dem Käufer zusteht.
2. Der Käufer verpflichtet sich, die Vorbehaltsware nur im gewöhnlichen Geschäftsverkehr, zu seinen normalen Geschäftsbedingungen und solange er nicht im Zahlungsrückstand ist, zu veräußern. Er ist zur Weiterveräußerung der Vorbehaltsware nur mit der Maßgabe berechtigt, dass die Forderung aus der Weiterveräußerung gemäß nachfolgender Ziffer 3 – 5 auf uns übergeht. Zu anderen Verfügungen über der Vorbehaltsware ist er nicht berechtigt.
3. Der Käufer tritt seine Forderungen aus einer Weiterveräußerung von Vorbehaltsware bereits jetzt an uns ab, und zwar gleich, ob die Vorbehaltsware an einen oder an mehrere Abnehmer veräußert wird. Der Käufer ist berechtigt, die abgetretenen Forderungen aus einer Weiterveräußerung bis zu unserem jederzeit möglichen Widerruf einzuziehen. Zur Abtretung der Forderung ist der Käufer in keinem Fall berechtigt.
4. Auf unser Verlangen ist der Käufer verpflichtet –sofern wir seinen Abnehmer nicht selbst unterrichten-, dem Abnehmer die Abtretung an uns unverzüglich bekannt zu geben und die Benachrichtigung nachzuweisen wie die zur Einziehung der abgetretenen Forderung notwendigen Auskünfte und Unterlagen mit dieser Benachrichtigung zu übersenden.
5. Auf Verlangen des Käufers sind wir verpflichtet, die Sicherheiten insoweit freizugeben, als deren realisierbarer Wert unsere Forderung mehr als 20 % übersteigt. Die Auswahl der freizugebenden Sicherheiten behalten wir uns vor.
6. Der Käufer ist verpflichtet, uns von einer Pfändung oder einer anderen Beeinträchtigung durch Dritte unverzüglich zu benachrichtigen. Hält der Käufer einen Zahlungstermin nicht ein oder verstößt er gegen sonstige vertragliche Vereinbarungen oder werden uns Umstände bekannt, die geeignet sind, die Kreditwürdigkeit des Käufers zu mindern, sind wir berechtigt, die Weiterveräußerung von Vorbehaltsware zu untersagen, deren Rückgabe oder die Einräumung mittelbaren Besitzes auf Kosten des Käufers auf uns zu verlangen oder, falls die Ware bereits weiter veräußert wurde, aber ganz oder teilweise noch nicht bezahlt ist, Zahlungen direkt vom Abnehmer des Käufers zu verlangen.
7. Kommt der Käufer uns gegenüber in Verzug, so sind wir ohne weiteres berechtigt, die Vorbehaltsware in Besitz zu nehmen und anderweitig freihändig zu veräußern, sowie die Abtretung –den Drittschuldnern anzuzeigen und die Forderungen selbst einzuziehen. Der Käufer verpflichtet sich, uns den Zutritt zu seinen Räumen und die Besichtigung zu gestatten.
8. Das Herausgabebegehren gilt nicht als Rücktritt vom Vertrag. Wir sind berechtigt, die Vorbehaltsware zu verwerten und unter Anrechnung auf die offenen Ansprüche aus deren Erlös zu befriedigen. Zur pauschalen Abgeltung unseres Nichterfüllungsschadens sind wir berechtigt, dem Käufer 30 % des Brutto-Rechnungsbetrages in Rechnung zu stellen; im Falle der Rückgabe unserer Ware in der Originalverpackung ermäßigt sich dieser Prozentsatz auf 25 %. Dem Kunden steht der Nachweis offen, dass ein Schaden nicht oder nicht in Höhe der geltend gemachten Prozente entstanden ist.
9. Der Käufer ist ferner verpflichtet, die Vorbehaltsware nach den Grundsätzen eines ordentlichen Unternehmers zu versichern und tritt schon jetzt etwaige Versicherungsansprüche oder andere Ersatzansprüche wegen Untergangs oder Verschlechterung der Vorbehaltsware an uns ab.
10. Bei Verarbeitung mit Vorbehaltsware anderer Lieferanten erwerben wir Miteigentum an dem Produkt im Verhältnis der Rechnungswerte der Materialien. Für den Fall des § 947 Absatz 2 BGB überträgt uns der Käufer im Voraus das Miteigentum an dem Produkt im Verhältnis der Materialwerte unter Vereinbarung des unentgeltlichen Verwahrungsverhältnisses. Auch dieses Produkt gilt dann als Vorbehaltsware.

IX. Exportgeschäfte

1. Die Ware reist in allen Fällen auf Gefahr des Käufers, auch wenn die Ware franco etc. verkauft ist oder die Preise frei Bestimmungsort vereinbart sind, so dass etwaige auf dem Beförderungswege entstehende Verluste durch Beschädigung etc. – gleich aus welchen Gründen - zu Lasten des Käufers gehen. Mehrkosten durch Zuschläge für Frachttarife, Steuern und Zollerhöhungen gehen zu Lasten des Käufers.
2. Wir sind berechtigt, alle während der Abwicklung des Abschlusses durch Bundes- oder Landesgesetz zur Erhebung gelangenden neuen Abgaben (einschließlich Zölle) oder Erhöhung bereits bestehender Abgaben, wodurch die Herstellung oder Lieferung der Ware unmittelbar oder mittelbar betroffen oder versteuert wird, in voller Höhe dem vereinbarten Kaufpreis zuzuschlagen.

X. Schutzrechte und Patente

1. Der Gebrauch unserer Warenzeichen und Namensschutzrechte ohne unsere vorherige schriftliche Zustimmung ist unzulässig.
2. Für Sonderanfertigungen für den Käufer haftet dieser uns für die Freiheit der in Auftrag gegebenen Lieferungen und Leistungen von Schutzrechten Dritter, stellt uns von allen entsprechenden Ansprüchen frei und hat uns den uns entstehenden Schaden zu ersetzen. Wir haften unsererseits dem Käufer für die Verletzung von Schutzrechten und Patenten nur dann, wenn wir uns schriftlich dazu verpflichtet haben.

XI. Datenschutz

1. Wir sind berechtigt, die bezüglich der Geschäftsbeziehungen oder im Zusammenhang mit diesen erhaltenen Daten über den Käufer, gleich ob diese vom Käufer selbst oder von Dritten stammen, im Sinne des Bundesdatenschutzgesetzes zu verarbeiten.

XII. Erfüllungsort, Gerichtsstand

Erfüllungsort für beide Vertragsparteien ist Hagen. Gerichtsstand – auch im Wechsel und Scheckprozess - ist Hagen.

XIII. Schlussbestimmungen

1. Auch bei Lieferung ins Ausland gilt ausschließlich Deutsches Recht. Die Anwendung des UN-Kaufrechts ist ausgeschlossen.
2. Änderungen dieser Bestimmungen sind nur in Schriftform möglich. Diese Schriftformvereinbarung kann gleichfalls nur schriftlich geändert werden.
3. Auch bei rechtlicher Unwirksamkeit einzelner Bestimmungen dieser Allgemeinen Geschäftsbedingungen bleibt der Vertrag zwischen uns und dem Käufer in seinen übrigen Teilen verbindlich. Wir sind berechtigt, nichtige Bestimmungen, soweit rechtlich möglich, durch solche Regelungen zu ersetzen, die dem angestrebten Zweck am nächsten kommen. Hilfsweise wird die Maßgeblichkeit der gesetzlichen Regelung vereinbart.

Bildmaterial von Fotolia, iStock, Pixabay

I. General Information

1. Our general terms and conditions of sale and delivery are valid for our deliveries and services, including all extra and obligatory performances.
2. Deviating terms and conditions of our customers require our written permission to be valid. The same applies for verbal agreements and assurances. We expressly contradict any terms and conditions of business and purchasing of the customer.
3. Our offers are principally non-binding. In case of doubt, a contract comes into being only with our written confirmation and according to this condition, but with the acceptance of our performance at the latest. Sales representatives and external sales employees the right to accept orders.

II. Conclusion of Contract

1. The information contained in brochures or similar documents and provided together with an offer, such as illustrations, drawings, descriptions, dimensions, weights, performance and consumer data, and information regarding the usability of equipment for new technologies, are only approximately authoritative insofar as they are not expressly defined as binding. Characteristics of the goods are considered to be guaranteed if they are agreed upon in writing. Small deviations from the descriptions of the goods are to be accepted and do not affect the terms of sale unless this proves to be unreasonable for the customer. This is particularly the case in regard to modifications and improvements in the name of technical progress. The customer must inform us in regard to any doubts or uncertainties about our products if the catalogues or illustrations contain insufficient information. Otherwise, the choice of the articles ordered will be entrusted to us, provided that the function of the originally desired goods is guaranteed.
2. We retain all proprietary rights and copyrights to cost estimates, drawings and other documents. This information may not be provided to third parties unless necessary for a commission. Drawings and other documents belonging to an offer are to be returned to us immediately upon request and the customer may not keep copies.

III. Prices and Payments

1. The prices agreed are ex works or distribution centre, plus VAT valid on the day of delivery or other services without mounting. VAT is listed separately in the invoice. We decide upon the method of dispatch of the goods. We deliver in standard packaging. Extra costs necessary for special packaging (e.g. sea-proof packing) are to be paid by the customer. Freight-paid delivery is provided only by special agreement that must be made in writing.
2. If the delivery takes place later than four months after the conclusion of the contract, we are entitled to increased the agreed price if the valid prices of our suppliers or other costs on our goods (including public debts) increase between the conclusion of the contract and delivery; otherwise, the price listed in the order confirmation applies.
3. Unless otherwise agreed in writing, all payments are to be made within 30 days from the issuing date of the invoice, net, without any discounts and other deductions. The binding due date of the invoice agreed upon by both parties is determined by calendar day and is printed in the invoice.
4. Bills of exchange can be used as payment only with our consent. Bills of exchange and cheques can be accepted as payment. Discount and collection expenses are to be paid by the customer. A discount may not be deducted in case of payment by bill of exchange.
5. If the customer defaults on the payment of the purchasing price, we are entitled to calculate interest to the amount of 8 percentage points above the respective basic interest rate. In addition, in case of a default of payment, we are entitled to rescind the contract if a payment period set for the customer runs out without payment.
6. The customer has no rights of retention, regardless of whether they are based on another contractual relationship or on the same, unless the counterclaim is undisputed or has been legally determined. The customer is also not entitled to offset with a counterclaim insofar as this claim is disputed or has not been legally determined.
7. Our external representatives and employees do not have the authority to collect.

IV. Delivery Times

1. We will make every effort to deliver the goods on the agreed delivery date, but we assume no guarantee for this date. On principle, our delivery times are insofar only approximate and non-binding. Agreements regarding a binding delivery which deviate from this provision must be express and in writing. If we are not able to deliver on time, we will inform the customer immediately. Damages cannot be claimed against us for late delivery or non-delivery of insofar as we are not guilty of premeditation or gross negligence. The customer's contractual obligations are to be fulfilled in order for us to be able observe the term of delivery.
2. If we get into arrears with delivery for reasons for which we are responsible and the customer has given us an appropriate deadline that we did not meet, the customer may rescind the contract. Customer claims for compensation due to breach of duty are excluded unless we or our vicarious agents have acted with gross negligence or with premeditation.
3. Unforeseen circumstances for which we are not responsible (such as power failure, delay in the delivery of essential components and other materials, import difficulties, operating and traffic problems, strikes, lockouts, force majeure, and so on), extends the delivery time accordingly. If we are also not able to perform after an appropriate extension, both the customer and we are entitled to rescind the contract. Customer claims for compensation are excluded. If we rescind, we will repay the customer any payments it has already made.
4. Partial deliveries and minor discrepancies in the orders (especially for customer-specific items) are permissible up to +/- 10%.

V. Shipping, Transfer of Risk, and Acceptance

1. The cheapest form of delivery takes place from our distribution centre without guarantee. We may make partial deliveries. Transport insurance is the responsibility of the customer.
2. To the best of our knowledge, shipping takes place under the exclusion of our own liability. In particular, we are not responsible for changes and deterioration in the goods during transport or due to improper storage.
3. Risk is transferred to the customer as soon as the goods have left our factory or the distribution centre, even if we are assuming other services such as freight-free shipping, transport, or similar services. If we have informed the customer that the goods are ready for shipping or pick-up, risk is transferred to the customer if it does not request delivery of or pick up the goods and we have set a deadline for the customer that has passed without success.
4. On principle, the customer is obliged to accept the goods that are ready for delivery.

VI. Breach of Duty Due to Defects

1. The customer must inspect the goods immediately after receipt. We must be informed of recognizable defects in writing within a week after the receipt of the goods. If this does not happen, the goods are considered to be approved.
2. Our liability extends to a faultlessness of the goods that corresponds to state-of-the-art technology.
3. Insofar as we have claims against our suppliers, our liability is transferred to the supplier along with these claims, and the supplier accepts this transfer. Any customer claims for the remuneration of costs incurred within the scope of the assertion of claims against a supplier is then excluded in any case if any cost-causing measures, especially the institution of legal proceedings, was not coordinated with us in advance.
4. If a claim against the supplier is out of the question or the supplier refuses liability towards the customer, our liability is limited to post-fulfilment, that is, replacement delivery or rectification of defects, as we choose. The customer must send us the defective goods or exchanged parts. If post-fulfilment fails or we are not able to provide it, the customer is entitled to rescind the contract or reduce the purchase price.
5. Our liability due to damage amounts to one year from the delivery of the goods.
6. We guarantee that all goods delivered are, at the time of transfer of risk, free of any material and processing faults which make them unsuited for normal use. The goods are guaranteed only to the extent that we repair or replace faulty delivered goods as we choose. The replacement piece and repaired goods are guaranteed in the same manner as the delivered goods.
7. Signs of wear and the results of improper storage or use of the goods on the part of the customer are excluded from the guarantee.
8. Due to any changes or servicing performed by the customer or a third party, liability is excluded for the resulting consequences.
9. Customer claims that go beyond the above-mentioned claims, no matter what the legal grounds, are excluded. For this reason, we are not liable for damage that is not on the goods itself or for any other pecuniary losses of the customer. This non-liability does not apply to personal injury; for other damages, it does not apply insofar as the cause of damage is due to premeditation or gross negligence. It also does not apply insofar as the damage is caused by a missing property that we guaranteed. The exclusion of a liability for compensation that goes beyond this does not apply to claims according to §§ 1, 4 of the Produkthaftungsgesetz (German Product Liability Act).

10. The transfer of guarantee claims to third parties is fundamentally excluded.

VII. Special Conditions for Repair Commissions

1. Repairs are carried out only according to the standards of the following conditions.
2. Cost estimates are only made upon request. The customer is responsible for transport costs in any case. We are entitled to seek reimbursement for the cost prices of the new packaging of returned goods.
3. Repair invoices are to be paid net and immediately. We are entitled to return repaired items piece by piece until all repair costs have been paid.
4. We are only liable for proper repair of specific faults, not for complete overhaul or repair of other damage.
5. We are only obliged to repair items if the necessary spare parts are available to us or if they can be obtained at a reasonable price from our suppliers.

VIII. Retention of Title

1. The delivered goods remain our property until the fulfillment of all claims arising from the concrete order. We retain title until the fulfillment of all claims due to us from the business relationship with the customer for any legal reason.
2. The customer is obliged to sell the reserved goods only in the ordinary course of business at its normal terms and conditions of business as long as it is not in arrears. It may resell the reserved goods only to the degree that the claim from the resale is passed on to us according to the following Items 3-5. It may not use the reserved goods in another manner.
3. The customer assigns its claims from the resale of reserved goods to us now, regardless of whether the reserved goods are to be sold to one or more buyers. The customer is entitled to collect the assigned claims from a resale until we revoke this right, which may occur at any time. The customer not entitled to assign the claim in any case.
4. Upon our demand, the customer is obliged - insofar as we do not tell its buyers ourselves - to inform the buyer immediately that it has assigned the claims to us, to prove to us that it has informed the buyer, and to send us any information and documents required for the collection of the assigned claim.
5. Upon customer demand, we are obliged to release the securities when their realizable value exceeds our claim by more than 20%. We reserve the right to select which securities are released.
6. The purchaser is obliged to inform us of an attachment of a claim or other impairment by third parties immediately. If the customer does not meet a payment deadline or violates any other contractual agreements or if circumstances become known to us, which are suited to reduce the customer's creditworthiness, we are entitled to forbid the resale of reserved goods, to demand their return or the granting of direct ownership on the cost of the customer, or, if the goods were already sold, but is completely or partially not yet paid, demand payments directly from the customer's buyer.
7. If the customer comes into arrears, we retain the right to reclaim the goods and sell them elsewhere on the open market, as well as assume the transfer of third-party claims and collect the claims ourselves. The customer must allow us entry to its premises so that we can recover our goods.
8. The demand for the return of the goods is not considered a rescindment of the contract. We are entitled to use the reserved goods and pay them off to settle the open claims from their proceeds. We are entitled to charge the customer a flat rate sum of 30% of the gross sum issued on the invoice to cover damages. This will be reduced to 25% if the goods are returned in their original packaging. The customer is entitled to prove that the damages were not incurred at all or to the amount of the applicable percentages.
9. The customer is further obliged to insure the reserved goods and is responsible, in accordance with good business practices, to assign us any insurance or compensation claims due to the perishing or deterioration of the reserved goods.
10. In the case of § 947 Section 2 BGB (German Civil Code), the customer transfers the ownership of the product to us in advance in the relation of the material values under agreement of the free storage relationship. This product is thus also considered to be reserved goods.

IX. Export Business

1. The goods are transported at the customer's risk even if the goods are sold carriage paid or the agreed prices include free delivery so that any losses incurred during transport due to damage - no matter for what reason - are born by the customer. Additional costs for freight tariffs, taxes, and custom duty increases are to be paid by the customer.
2. We are entitled to charge the customer additional costs arising from new fees due to national or regional laws (including customs) or from increases in existing fees, whereby the costs of manufacturing or delivery of the goods are directly or indirectly affected or taxed, to the full amount of the agreed purchase price.

X. Proprietary Rights and Patents

1. The use of our name and trademark is prohibited unless we give our prior written permission.
2. For customer-specific manufacturing, the customer frees us from the proprietary rights of third parties for the deliveries and services in order, keeps us free from the claims of third parties, and shall compensate any damage incurred due to such claims. We are responsible for the customer's proprietary rights and patents only if we have agreed thereto in writing.

XI. Data Protection

We are entitled to use the data of our customers or third parties, no matter if this data comes from our customer or a third party, if required, for business reasons within the scope of the Bundesdatenschutzgesetz (German Data Protection Act).

XII. Place of Fulfilment, Jurisdiction

The place of fulfilment for both parts of the contract is Hagen, Germany. The place of jurisdiction - even in case of bill of exchange or cheque payment enforcement proceedings - is Hagen, Germany.

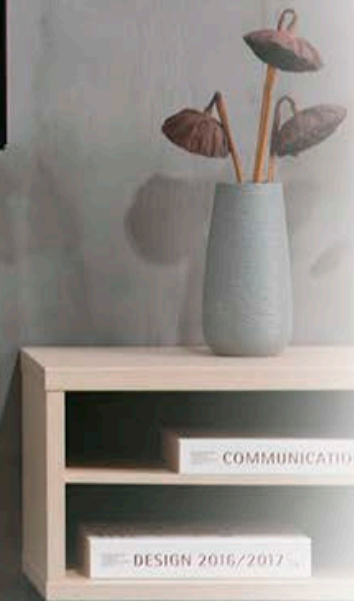
XIII. Final Conditions

1. Even in case of deliveries to foreign countries, only German law applies. The application of the UN Sales Convention is excluded.
2. Amendments or revisions of these regulations must be in writing. The stipulation for the written form may also only be changed in writing.
3. If any individual provisions of these general terms and conditions of business become ineffective, the other provisions of the contract between the customer and us remains binding. We are entitled to replace invalid provisions with provisions that approximate the purpose of the invalid provision, insofar as legally possible. As an aid, the authority of existing legal regulations is agreed upon.

Graphical material by Fotolia, iStock, Pixabay

my wall[®]

mount accessories



Transmedia GmbH
Profilstr. 11
58093 Hagen

www.transmedia-germany.de
info@transmedia-germany.de

